



Tervezési és telepítési útmutató



DAIKIN DrainBack szoláris rendszer

**EKSV21P
EKSV26P
EKSH26P
Solar szerelési csomagok**

Tervezési és telepítési útmutató
DAIKIN DrainBack szoláris rendszer

Magyar

Tartalomjegyzék

| | | | | | |
|----------|---|-----------|----------|--|-----------|
| 1 | Általános információ | 3 | 6.5 | Lapostetős rendszer – Árnyékolás | 30 |
| 1.1 | Tartsa be az útmutatót | 3 | 6.6 | Tetőbe épített rendszer | 30 |
| 2 | Biztonság | 4 | 7 | Címszójegyzék | 31 |
| 2.1 | Figyelmeztetések és jelmagyarázat | 4 | | | |
| 2.1.1 | A figyelmeztetések jelentése | 4 | | | |
| 2.1.2 | Műveleti utasítások | 4 | | | |
| 2.2 | Veszélyek elkerülése | 4 | | | |
| 2.3 | Rendeltetésszerű használat | 4 | | | |
| 2.4 | Üzembiztonsággal kapcsolatos tudnivalók | 5 | | | |
| 2.4.1 | Munkavégzés a tetőn | 5 | | | |
| 2.4.2 | A fűtési rendszeren végzett munkák előtt | 5 | | | |
| 2.4.3 | Villanyszerelés | 5 | | | |
| 2.4.4 | Felállítási hely, vízminőség, fűtés- és szaniteroldali csatlakozás | 5 | | | |
| 2.4.5 | Az üzemeltető betanítása | 5 | | | |
| 2.4.6 | Vonatkozó nemzeti előírások | 5 | | | |
| 2.4.7 | Hőszigetelés | 5 | | | |
| 3 | Termékleírás | 6 | | | |
| 3.1 | A Solar rendszer felépítése és alkotórészei (nyomásmentes rendszer) | 6 | | | |
| 3.2 | Rövid leírás | 7 | | | |
| 3.3 | Rendszerkomponensek nyomásmentes rendszerekhez | 7 | | | |
| 3.3.1 | Rendszerkomponensek minden rendszerhez | 7 | | | |
| 3.3.2 | Rendszerkomponensek tető fölé szerelt rendszerekhez (ADM) | 9 | | | |
| 3.3.3 | Rendszerkomponensek tetőbe szerelt rendszerekhez (IDM) | 11 | | | |
| 3.3.4 | Rendszerkomponensek lapostetős rendszerekhez (FDM) | 13 | | | |
| 4 | Szerelés | 16 | | | |
| 4.1 | Szállítás és tárolás | 16 | | | |
| 4.1.1 | Szállítás | 16 | | | |
| 4.1.2 | Tárolás | 16 | | | |
| 4.2 | Rendszerkoncepciók | 17 | | | |
| 4.2.1 | Párhuzamos kapcsolat | 17 | | | |
| 4.2.2 | Sorba kapcsolat | 17 | | | |
| 4.3 | Összekötő vezeték lerakása | 18 | | | |
| 4.4 | Síkkollektorok szerelése | 20 | | | |
| 4.5 | A nyomásmentes Solar-rendszer hidraulikus csatlakoztatása | 23 | | | |
| 4.6 | Feszültségkiegyenlítő felhelyezése | 24 | | | |
| 4.7 | Kollektorhőmérséklet-érzékelő telepítése | 24 | | | |
| 5 | Üzembe helyezés és üzemben kívül helyezés | 25 | | | |
| 5.1 | Beüzemelés | 25 | | | |
| 5.2 | Üzemben kívül helyezés | 25 | | | |
| 5.2.1 | Ideiglenes leállítás | 25 | | | |
| 5.2.2 | Végleges leállítás | 25 | | | |
| 6 | Műszaki adatok | 27 | | | |
| 6.1 | Product Fiche | 27 | | | |
| 6.2 | Általános műszaki információk | 27 | | | |
| 6.3 | Tető felett szerelt rendszer – Max. megengedett hőterhelés (tető feletti szerelés) az EN 1991-1-3 szerint | 29 | | | |
| 6.4 | Lapos tetőre szerelt rendszer – Szükséges ellensúlyok (lapos tetőre szerelés) az EN 1991-1-4 szabvány szerint | 29 | | | |

1 Általános információ

1.1 Tartsa be az útmutatót

Ez az útmutató >> **az eredeti változat fordítása** <<.

Ez az útmutató és vele együtt érvényes dokumentumok ismertetik a rendszer szereléséhez, üzembe helyezéséhez, kezeléséhez és beállításához szükséges összes tevékenységet. A fűtési rendszer összes csatlakoztatott komponensével kapcsolatos részletes információkért, kérjük, vegye figyelembe a kapcsolódó dokumentumokat.

- A DAIKIN Solar rendszeren csak olyan személyek végezhetnek munkákat (mint pl. hidraulikus és elektromos csatlakoztatás és első üzembe helyezés), akik erre felhatalmazást kaptak és sikeresen befejeztek egy, a mindenkori tevékenységre képesítő műszaki vagy szakmai képzést, valamint részt vettek a mindenkori illetékes hatóság által elismert szakmai továbbképző rendezvényeken. Ezek közé tartoznak különösen azok a fűtésszerelők, akik szakmai képzésüknek és szakismereteiknek köszönhetően tapasztalatokkal rendelkeznek a fűtési és napkollektoros rendszerek szakszerű telepítésében és karbantartásában.
- Mielőtt nekilátna a szerelésnek és az üzembe helyezésnek, illetve beavatkozásokat végezne a rendszeren, kérjük, figyelmesen olvassa végig ezt az útmutatót.
- Feltétlenül tartsa be a figyelmeztetéseket!

Kapcsolódó dokumentumok

Az alábbi dokumentumok a DAIKIN napkollektoros rendszer műszaki dokumentációjának részét képezik, ezért ezeket ugyancsak figyelembe kell venni. A dokumentumokat az adott komponens szállítási terjedelme tartalmazza.

- DAIKIN Solar EKSRRPS4A: Üzemeltetési és telepítési útmutató
- DAIKIN melegvíz-tároló (EKHWP vagy Altherma EHS(X/H)): Üzemeltetési és telepítési útmutatók
- A napkollektor szerelésére és az ahhoz szükséges szerelési anyagokra vonatkozó rövid útmutatók a tető felett, a tetőbe süllyesztve és lapos tetőkön történő szereléshez szükséges szerelési készletekhez tartoznak

A szállítási terjedelem részét nem képező, külső hőtermelőhöz vagy tárolótartályhoz történő csatlakoztatás esetén az azokhoz tartozó üzemeltetési és szerelési útmutatók az irányadók.

2 Biztonság

2 Biztonság

2.1 Figyelmeztetések és jelmagyarázat

2.1.1 A figyelmeztetések jelentése

Ebben az útmutatóban a veszély súlyosságának és bekövetkezési valószínűségének megfelelő figyelmeztetéseket alkalmazunk.



VESZÉLY!

Közvetlenül fenyegető veszélyre hívja fel a figyelmet.

A figyelmeztetés figyelmen kívül hagyása súlyos vagy halálos testi sérüléshez vezet.



FIGYELMEZTETÉS!

Lehetséges veszélyes helyzetre hívja fel a figyelmet.

A figyelmeztetés figyelmen kívül hagyása súlyos vagy halálos testi sérüléshez vezethet.



VIGYÁZAT!

Lehetséges káros helyzetre hívja fel a figyelmet.

A figyelmeztetés figyelmen kívül hagyása anyagi és környezeti károkhoz vezethet.



Ez a szimbólum alkalmazási javaslatokat és különösen hasznos információkat jelöl, nem pedig veszélyekre vonatkozó figyelmeztetéseket.

Speciális figyelmeztető szimbólumok

Néhány veszélyfajtát speciális figyelmeztető szimbólumok jelölnek.



Villamos áram



Égési sérülés vagy leforrázás veszélye



Lezuhanás-veszély



Veszély leeső alkatrészek miatt

2.1.2 Műveleti utasítások

- A műveleti utasításokat felsorolás formájában ábrázoljuk. Azokat a műveleteket, amelyeknél kötelező sorrendet kell betartani, számozással láttuk el.

→ A műveletek eredményeit nyíllal jelöljük.

2.2 Veszélyek elkerülése

A DAIKIN napkollektoros rendszerek korszerű műszaki színvonalon, az általánosan elfogadott műszaki szabályok szerint készülnek. Ennek ellenére szakszerűtlen használat mellett a felhasználó testi épségét és életét veszélyeztető helyzetek, valamint anyagi károk keletkezhetnek. A veszélyek elkerülése érdekében a DAIKIN napkollektoros rendszerek csak az alábbi szabályok betartásával szerelhetők fel és üzemeltethetők:

- előírászerű és kifogástalan állapotban van,
- a biztonságot és a veszélyeket szem előtt tartják.

Ennek feltétele az útmutató, a vonatkozó baleset-megelőzési előírások, valamint az elfogadott biztonságtechnikai és munka-egészségügyi szabályok tartalmának ismerete és alkalmazása.

2.3 Rendeltetésszerű használat

A DAIKIN napkollektoros rendszer kizárólag napenergia segítségével történő fűtésrészegítésre használható melegvízes fűtési rendszerekben. A DAIKIN napkollektoros rendszer kizárólag az útmutatóban szereplő utasítások szerint szerelhető, csatlakoztatható és üzemeltethető.

Minden egyéb vagy ezen túlmutató alkalmazás nem rendeltetésszerű használatnak minősül. Az ebből eredő károkért egyedül az üzemeltető viseli a kockázatot.

A rendeltetésszerű használat részét képezi a karbantartási és ellenőrzési feltételek betartása is. A pótalkatrészeknek legalább a gyártó által meghatározott műszaki követelményeknek kell megfelelniük. Ez például eredeti pótalkatrészek esetében mindig adott.

2.4 Üzembiztonsággal kapcsolatos tudnivalók

2.4.1 Munkavégzés a tetőn

- A tetőn végzendő szerelési munkákat kizárólag arra jogosult és képzett szakemberek (fűtési szakcég, tetőfedő stb.) végezhetik a tetőn végzett munkákra vonatkozó baleset-megelőzési előírások betartása mellett.
- A szerelőanyagokat és a szerszámokat biztosítani kell leesés ellen.
- A tetőfelület alatti közlekedési útvonalakat biztosítani kell az illetéktelenek általi belépéssel szemben.

2.4.2 A fűtési rendszeren végzett munkák előtt

- A fűtési rendszeren végzendő munkákat (pl. szerelés, csatlakoztatás és első üzembe helyezés) kizárólag arra jogosult és képzett fűtési szakemberek végezhetik.
- A fűtési rendszeren végzendő munkák előtt a főkapcsolót le kell kapcsolni, és biztosítani kell visszakapcsolás ellen.

2.4.3 Villanszerelés

- Villanszerelést csak villanszerelő szakképesítéssel rendelkező szakszemélyzet végezhet az érvényben lévő villanszerelési irányelvek, valamint az illetékes áramszolgáltató vállalat előírásainak betartása mellett (Áramszolgáltató vállalat).
- A hálózati csatlakoztatást az IEC 60335-1 értelmében egy leválasztó berendezéssel vitezesse ki, amely a III. túlfeszültségvédelmi kategória követelményei szerinti érintkező nyílászöggel szavatolja minden pólus leválasztását, és építsen be egy hibaáramvédőkapcsolót (FCD), amelynek reakcióideje $\leq 0,2$ s.
- A hálózati csatlakoztatás előtt vesse össze a típustáblán feltüntetett hálózati feszültséget (230 V, 50 Hz) a tápfeszültség jellemzőivel.
- A villamos áramot vezető alkatrészekon végzendő munkák előtt válassza le azokat az áramellátásról (főkapcsoló kikapcsolása, biztosíték lekapcsolása), és biztosítsa visszakapcsolás ellen.
- A munkák befejeztével azonnal vissza kell szerelni a leszerelt készülékburkolatokat és karbantartó ajtókat.

2.4.4 Felállítási hely, vízminőség, fűtés- és szaniteroldali csatlakozás

A melegvíztároló (EKHWP vagy Altherma EHS(X/H)), felállításával, a vízminőséggel, valamint a fűtés- és szaniteroldali csatlakozással kapcsolatos követelmények részletes ismertetése a melegvíztárolók útmutatóiban található. Ezeket feltétlenül be kell tartani.

2.4.5 Az üzemeltető betanítása

- Mielőtt átadja a napkollektoros rendszert, magyarázza el az üzemeltetőnek a kezelés és az ellenőrzés módját.
- Az átadást a mellékelt szerelési és betanítási űrlap üzemeltetővel közös kitöltésével és aláírásával dokumentálja.

2.4.6 Vonatkozó nemzeti előírások

- DIN EN 1991-1-4 Szélterhelés
- DIN EN 1991-1-3 Hóterhelés
- DIN 18338/ DIN 18336 Tetőfedési és tetőszigetelési munkák
- DIN 18451 Állványozó munkák
- DGUV-információ 208-016
- DGUV-információ 201-054
- DGUV-szabályzat 112-198

A tetőn végzett munkák során a baleset-megelőzési előírásokat be kell tartani.

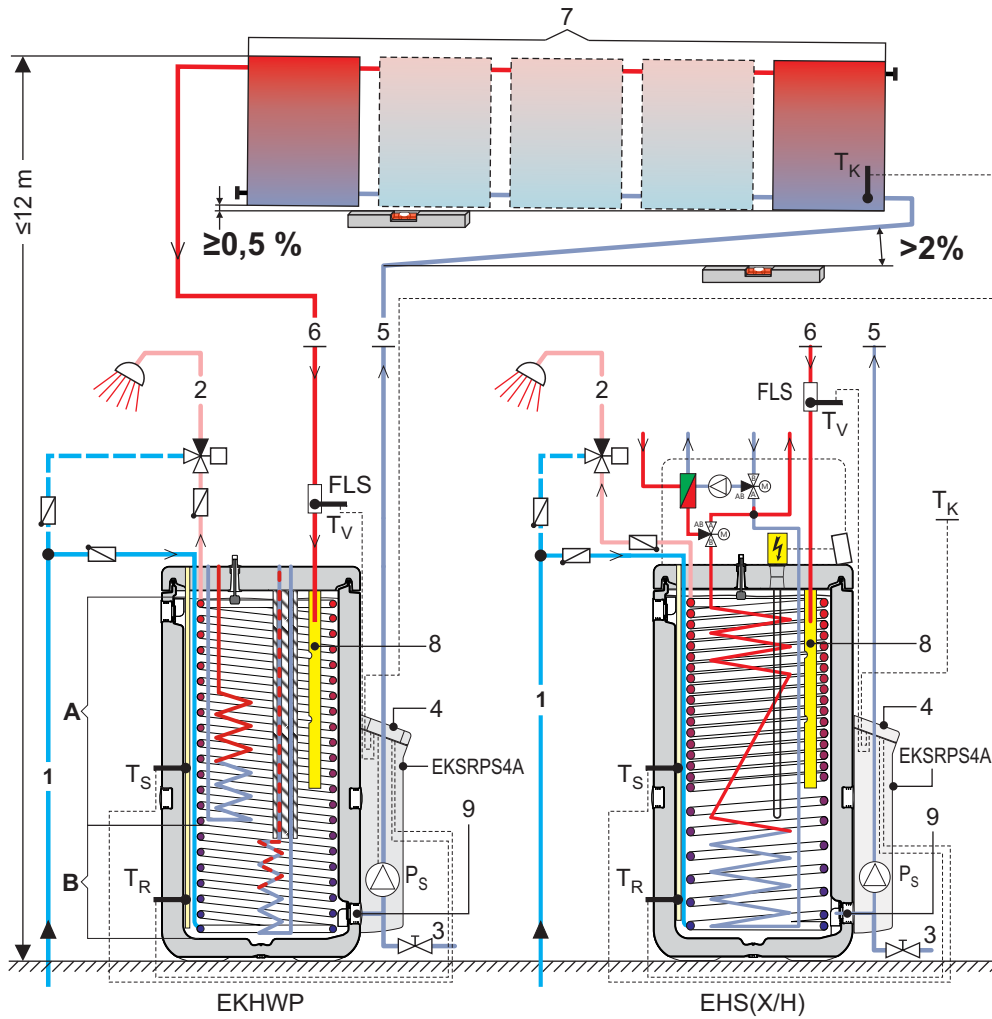
2.4.7 Hőszigetelés

A hőszigetelésre vonatkozó nemzeti előírásokat be kell tartani.

3 Termékleírás

3 Termékleírás

3.1 A Solar rendszer felépítése és alkotórészei (nyomásmentes rendszer)



- 1 Hidegvíz-csatlakozóvezeték
- 2 Melegvíz-elosztóvezeték
- 3 Töltő- és ürítőcsap (tartozék KFE BA)
- 4 Solar R4 szabályozó
- 5 Szolár visszatérő vezeték (a kollektoron alul)
- 6 Szolár előremenő vezeték (a kollektoron felül)
- 7 Szolár kollektormező
- 8 Szolár előremenő rétegőcső
- 9 Szolár visszatérő csatlakozó

- A Melegvízzóna
- B Szolárzóna
- FLS Solar FlowSensor (átfolyásmérő)
- Ps Solar üzemi szolár szivattyú
- EKSRRPS4A
Szabályozó- és szivattyúegység
- T_K Solar kollektorhőmérséklet-érzékelő
- T_R Solar visszatérő hőmérséklet-érzékelő
- T_S Solar tárolóhőmérséklet-érzékelő
- T_V Solar előremenő hőmérséklet-érzékelő

- EHS(X/H)
Szolártároló beépített hőszivattyúval
- EKHWP
Energiatároló EKHWP

3-1. ábra Egy DAIKIN Solar napkollektoros rendszer standard felépítése (a váltott oldali csatlakoztatás a DAIKIN ajánlása)

3.2 Rövid leírás

A DAIKIN napkollektoros rendszer egy használati meleg víz készítésre és fűtésrészegítésre használható termikus napenergia-hasznosító rendszer.



A nyomásmentes rendszert (DrainBack) csak EKSRPS4A szabályozó- és szivattyúegységgel lehet használni.

DrainBack rendszer esetén a zavartalan üzemelés előfeltétele, hogy az összekötő vezeték folytonos lejtéssel (legalább 2%) legyen elvezetve, valamint a kollektorok alsó széle váltott oldali bekötés esetén folytonos lejtéssel a visszatérő csatlakozó felé, illetve azonos oldali bekötés esetén vízszintes helyzetben legyen felszerelve.

Üzem mód

A Solar EKSV21P, EKSV26P és EKSH26P nagy teljesítményű síkkollektorok magas hatásfokkal alakítják át hővé a napsugárzást. A hőtároló közeg a víz, amellyel a tárolótartályt a hozzá tartozó telepítési útmutató szerint fel kell tölteni.

Amikor a kollektorok hasznosítható hőmérsékletet érnek el, a szivattyú közvetlenül keresztáramoltatja a kollektorokon a nyomás nélkül a tárolóban lévő puffervizet. Máskülönb a szállítószivattyú lekapcsol, és a rendszer automatikusan leürül. Ennek a működési módnak több előnye van:

- Magas üzembiztonság, mert nincsenek károsodásra vagy üzemzavarra érzékeny alkatrészek (pl. túgulási tartály, biztonsági szelep, légtelenítő szelepek)
- Jó hőátadás és hőtároló kapacitás (fagyálló nélkül működik)
- Alacsony karbantartási ráfordítás
- Fagybiztonság
- Nincs szükség kiegészítő szolár-hőcserélőre
- Nincsenek stagnációs problémák

Modulrendszerű felépítés

A rendszer több, messzemenőig előszerelt komponensből áll. A dugaszolós kötéstéchnika és a nagyfokú előszerelés gyors és egyszerű rendszerszerelést tesz lehetővé.

Tárolótartály

A DAIKIN napkollektoros rendszer tárolótartályként az alábbiak használhatók:

- DAIKIN EKHWP: nagyfokú hőszigeteléssel ellátott nyomásmentes szolár-rétegtároló (csatlakoztatási lehetőséggel egy DAIKIN levegő-víz hőszivattyú számára).
- Daikin Altherma integrated solar unit: szolár-rétegtároló egy levegő-víz hőszivattyú beépített belső berendezésével.



A tárolótartályok és további, a 3.3 fejezetben fel nem sorolt Solar-komponensek felépítését, működési módját, üzembe helyezését és üzemeltetését ez az útmutató nem ismerteti. Az ezekkel a komponensekkel kapcsolatos részletes információk az adott készülékek üzemeltetési és szerelési útmutatóiban találhatók.

Az ebben az útmutatóban ismertetett kezelési módok és leírások alapvetően az ennél a szolárrendszerénél alkalmazható összes DAIKIN tárolótartályra érvényesek még akkor is, ha az ábrázolásokon csak egy típus szerepel. A más tárolótartályoktól való eltéréseket külön jelezzük.

Elektronikus szabályozó

A teljesen elektronikus DAIKIN Solar R4 szabályozó optimális napenergia-hasznosítást (használati melegvíz-készítés, fűtésrészegítés) biztosít, és garantálja az összes üzemi biztonsági szempont betartását. A kényelmes üzemeltetés érdekében a szükséges paraméterek gyárilag előre be vannak állítva.

3.3 Rendszerkomponensek nyomásmentes rendszerekhez

3.3.1 Rendszerkomponensek minden rendszerhez

Nagy teljesítményű síkkollektorok

EKSV21P

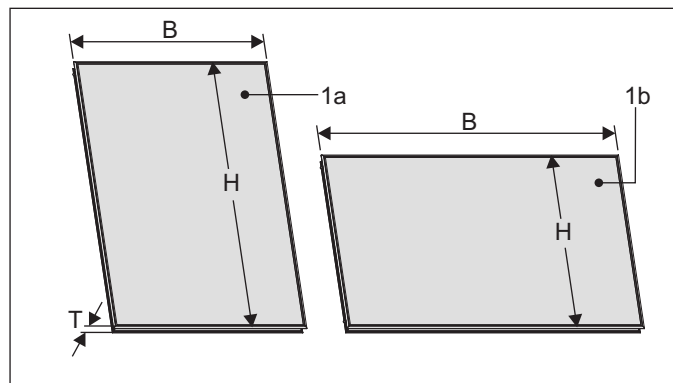
Ma x Sz x Mé: 2000 x 1006 x 85 mm, tömeg: kb. 35 kg

EKSV26P

Ma x Sz x Mé: 2000 x 1300 x 85 mm, tömeg: kb. 42 kg

EKSH26P

Ma x Sz x Mé: 1300 x 2000 x 85 mm, tömeg: kb. 42 kg



1a Nagy teljesítményű síkkollektor EKSV21P / EKSV26P

1b Nagy teljesítményű síkkollektor EKSH26P

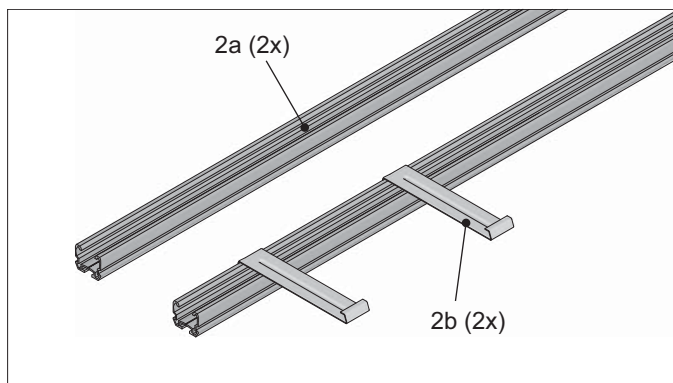
3-2. ábra Síkkollektor

Kollektorszerelő sínek FIX MP

FIX MP100 egy EKSV21P síkkollektorhoz

FIX MP130 egy EKSV26P síkkollektorhoz

FIX MP200 egy EKSH26P síkkollektorhoz



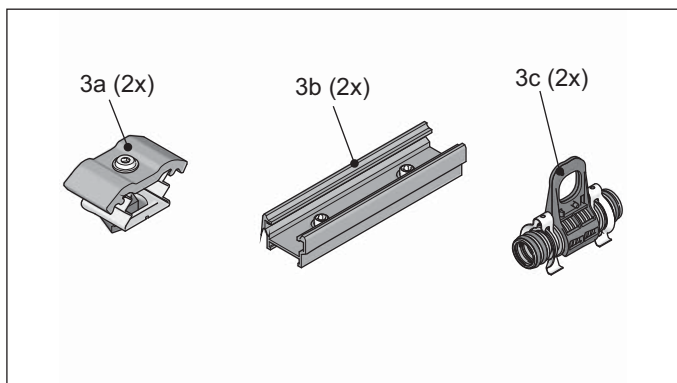
2a Szerelőprofil

2b Kollektorrögzítő kampó

3-3. ábra FIX MP

3 Termékleírás

Kollektor-összekötő Solar FIX VBP



- 3a Kettős rögzítőelem a kollektorrögzítéshez
 3b Szerelőprofil-összekötő
 3c Kompenzátor kollektor-összekötéshez szerelőtámaszokkal
 3-4. ábra FIX VBP

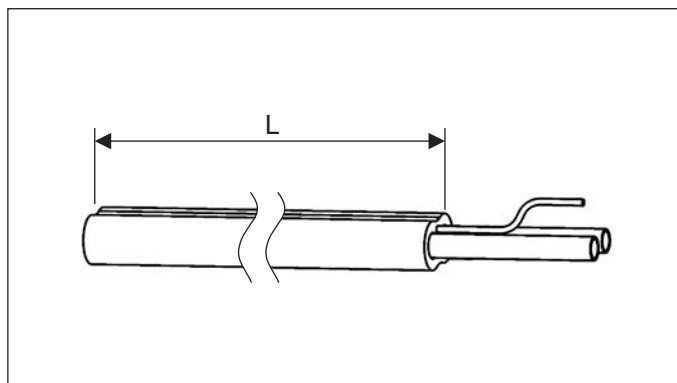
Összekötő vezeték CON 15 és CON 20

CON 15, L=15 m

és

CON 20, L=20 m

Összekötő vezeték a kollektormező és az EKS RPS4A között (hőszigetelt előremenő és visszatérő vezeték (Al-PEX többrétegű cső) beépített érzékelőkábellel).



3-5. ábra CON 15 / CON 20

Hosszabbító készlet CON X összekötő vezetékhez

CON X25, L=2,5 m

CON X50, L=5 m

CON X100, L=10 m

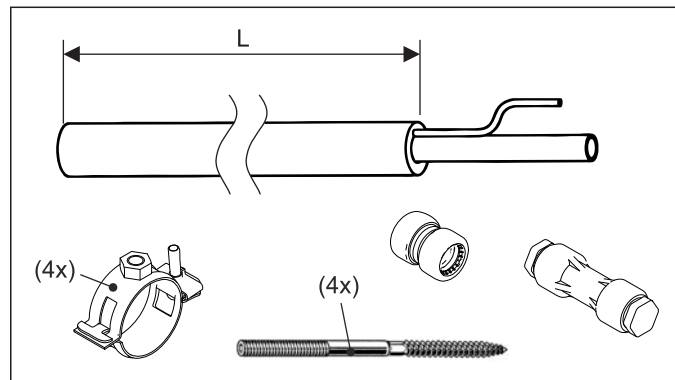
Hőszigetelt előremenő és visszatérő vezeték beépített érzékelőkábellel, csőbilincsekkel és összekötő szerelvényekkel.



3-6. ábra CON X (opcionális)

Hosszabbító készlet CON XV előremenő vezetékhez CON XV80, L=8 m

UV-álló, hőszigetelt előremenő vezeték beépített érzékelőkábellel, csőbilincsekkel, kábelösszekötő szerelvényel és összekötő szerelvényel.

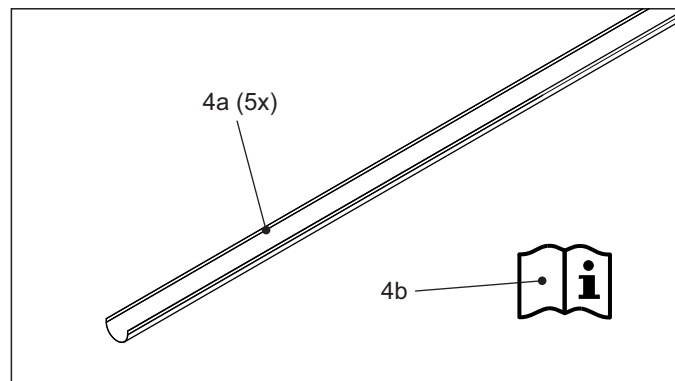


3-7. ábra CON XV (opcionális)

Tartóköpeny-készlet (TS) a CON 15 és CON 20 összekötő vezetékhez

TS, L=1,30 m

Tartóköpeny a CON 15 és CON 20 összekötő vezeték alátámasztására (vízsákképződés elkerülése).



- 4a Tartóköpeny
 4b Rövid útmutató

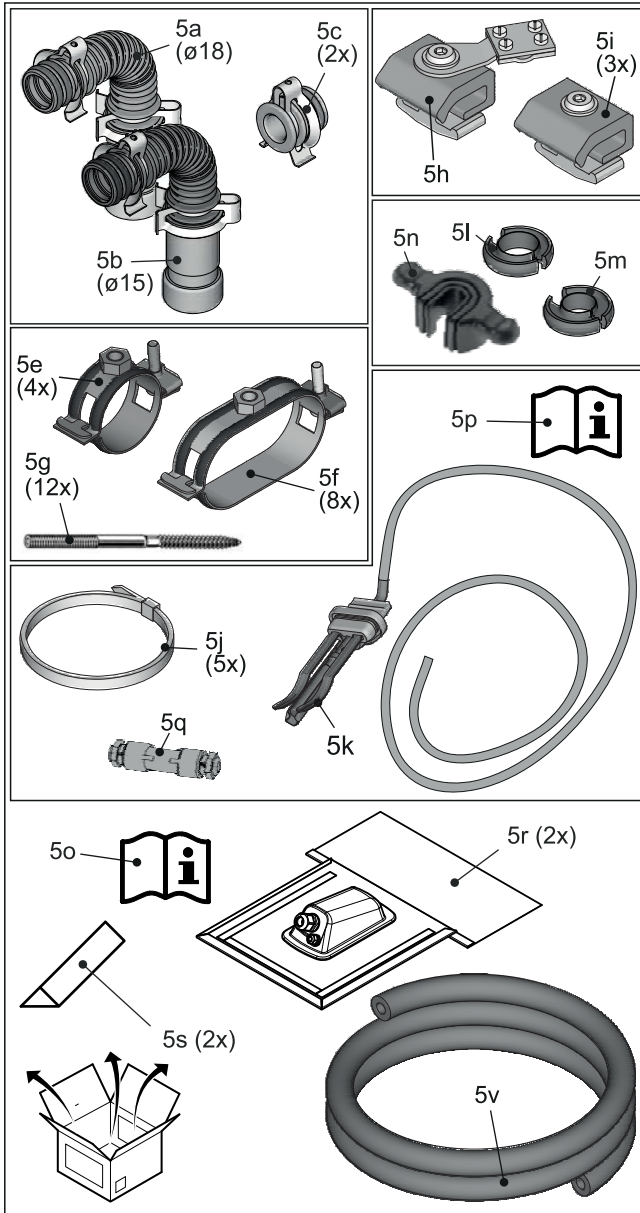
3-8. ábra TS (opcionális)

3.3.2 Rendszerkomponensek tető fölé szerelt rendszerekhez (ADM)

Tetőátvezetési csomag tető feletti szereléshez

EKSRCAP (antracit)

EKSRCRP (tégla piros)



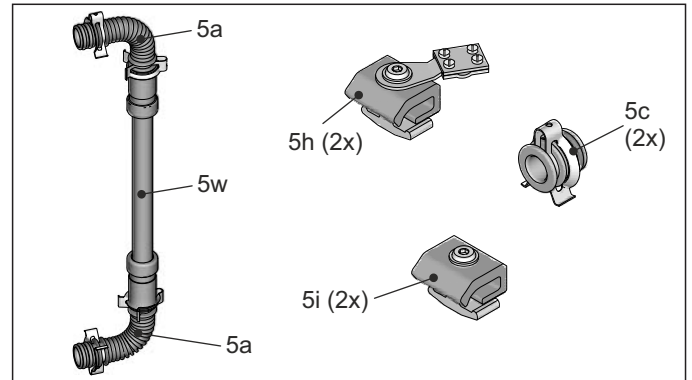
- 5a Kollektorcsatlakozó ív visszaáramlás
- 5b Kollektorcsatlakozó ív előreáramlás
- 5c Záródugók
- 5e-g Csőbilincsek töcsavarokkal
- 5h Egyedi szorítóelem feszültségkiegyenlítő kapocssal
- 5i Egyedi szorítóelem
- 5j Kábelkötöző
- 5k Kollektorhőmérséklet-érzékelő
- 5l-n Kioldószerszám betétekkel Ø 15 mm és Ø 18 mm átmérőhöz
- 5o Tervezési és telepítési útmutató
- 5p Rövid útmutató
- 5q Kábelösszekötő szerelvény
- 5r Tetőátvezetés
- 5s Ék alakú habanyag
- 5v HT-Armaflex ø22x13 UV-álló (2 m)

3-9. ábra EKSRCAP, EKSRCRP

Kollektorsor-összekötő

CON RVP

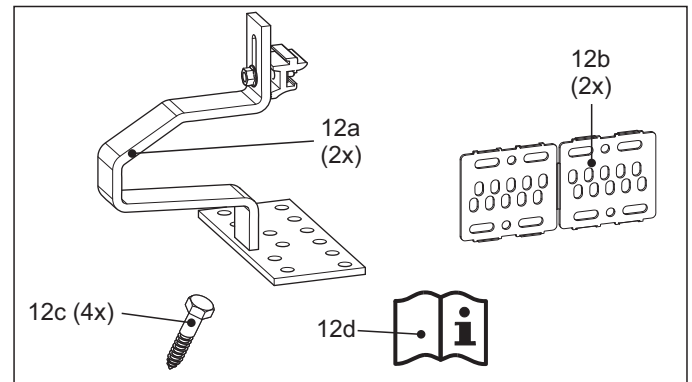
Két kollektorsor egymással történő összekötéséhez.



- 5i Egyedi szorítóelem
 - 5h Egyedi szorítóelem feszültségkiegyenlítő kapocssal
 - 5c Záródugó
 - 5a Kollektorcsatlakozó ív
 - 5w 1 m hőszigetelt Al-PEX többretegű cső
- 3-10. ábra CON RVP

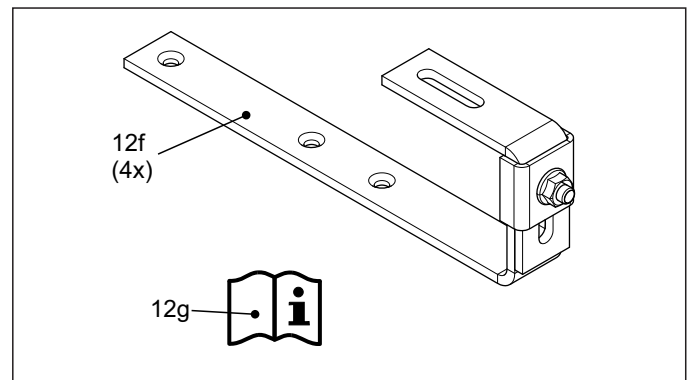
Szerelőcsomag tető feletti szereléshez

FIX ADDP tetőcserép/hullámtető esetén



- 12a Kampó tető feletti szereléshez
 - 12b Alátétlemez
 - 12c Hatlapfejű facsavar M8 x100
 - 12d Rövid útmutató
- 3-11. ábra FIX ADDP

FIX ADS lapos burkolathoz (pl. pala)

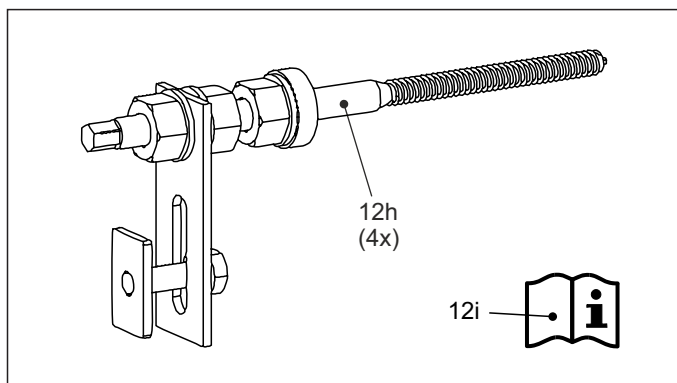


- 12f Kampó tető feletti szereléshez
- 12g Rövid útmutató

3-12. ábra FIX ADS

3 Termékleírás

FIX WD hullámos tetőburkolathoz

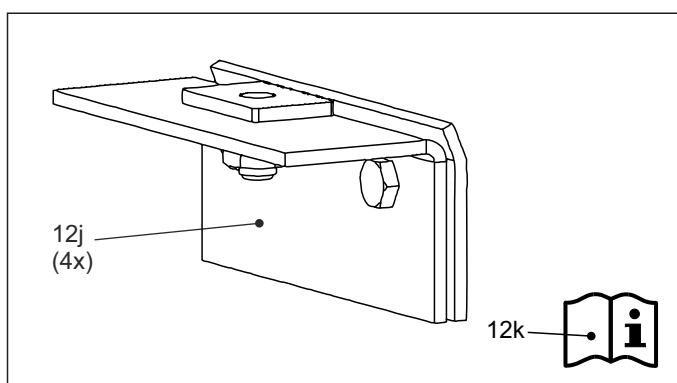


12h Szerelőprofil-tartó

12i Rövid útmutató

3-13. ábra **FIX WD**

FIX BD hajlított lemezburkolathoz



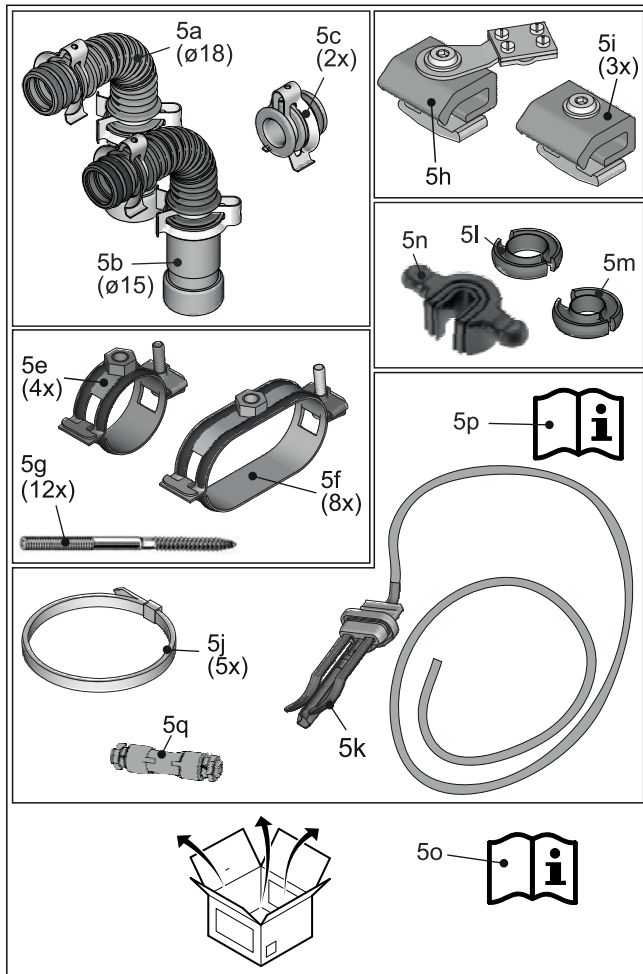
12j Szerelőprofil-tartó

12k Rövid útmutató

3-14. ábra **FIX BD**

3.3.3 Rendszerkomponensek tetőbe szerelt rendszerekhez (IDM)

Kollektorcsatlakoztató készlet RCIP

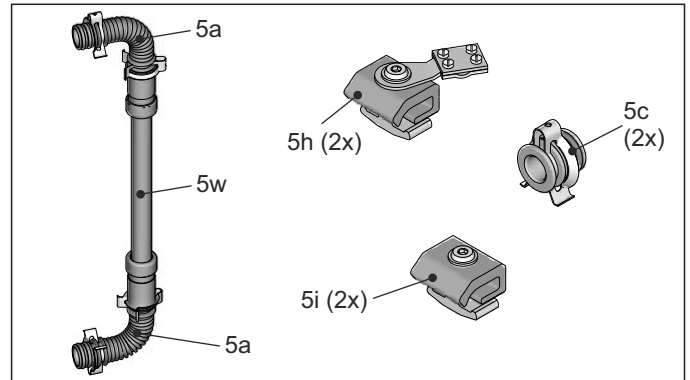


- 5a Kollektorcsatlakozó ív visszaáramlás
- 5b Kollektorcsatlakozó ív előreáramlás
- 5c Záródugók
- 5e-g Csőbilincsek töcsavarokkal
- 5h Egyedi szorítóelem feszültségkiegyenlítő kapoccsal
- 5i Egyedi szorítóelem
- 5j Kábelkötőző
- 5k Kollektorhőmérséklet-érzékelő
- 5l-n Kioldószerszám betétekkel Ø 15 mm és Ø 18 mm átmérőhöz
- 5o Tervezési és telepítési útmutató
- 5p Rövid útmutató
- 5q Kábelösszekötő szerelvény

3-15. ábra RCIP

Kollektorsor-összekötő CON RVP

Két kollektorsor egymással történő összekötéséhez.



- 5i Egyedi szorítóelem
 - 5h Egyedi szorítóelem feszültségkiegyenlítő kapoccsal
 - 5c Záródugó
 - 5a Kollektorcsatlakozó ív
 - 5w 1 m hőszigetelt Al-PEX többrétegű cső
- 3-16. ábra CON RVP

3 Termékleírás

Szerelési csomagok tetőbe szereléshez

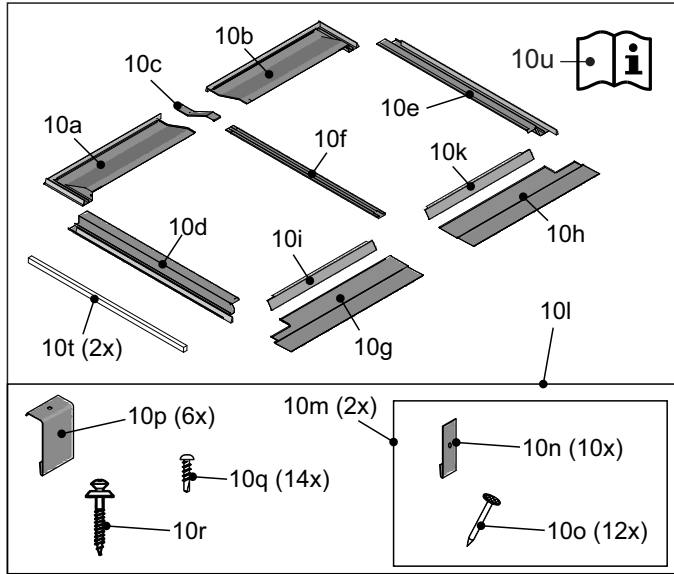
Kérjük, vegye figyelembe a 6.6 fejezetben található utasításokat.

Alapcsomag IB V21P

két EKSV21P síkkollektorhoz

Alapcsomag IB V26P

két EKSV26P síkkollektorhoz



- 10a Bal felső takarólemez
- 10b Jobb felső takarólemez
- 10c Felső takaróléc
- 10d Bal oldali takaróelem
- 10e Jobb oldali takaróelem
- 10f Betolható takaróelem
- 10g Bal alsó ereszlemez
- 10h Jobb alsó ereszlemez
- 10i bal alsó látásvédő lemez
- 10k Jobb alsó látásvédő lemez
- 10l Tartozéktasak
- 10m Tartozéktasak
- 10n Biztosítólemez
- 10o Szeg
- 10p Tartó az ereszlemezhez
- 10q Lemezcsavar
- 10r Bádogoscsvár
- 10t Öntapadós habanyagcsík
- 10u Rövid útmutató

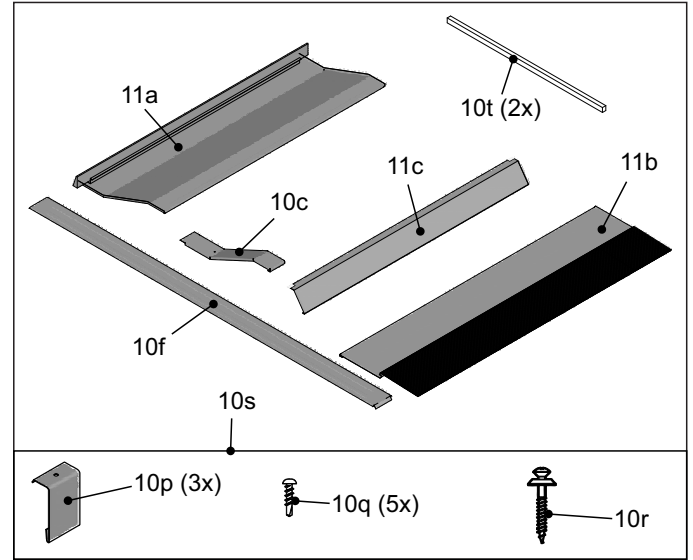
3-17. ábra IB V21P / IB V26P

Bővítőcsomag IE V21P

minden további EKSV21P síkkollektorhoz (3 - 5 darab)

Bővítőcsomag IE V26P

minden további EKSV26P síkkollektorhoz (3 - 5 darab)

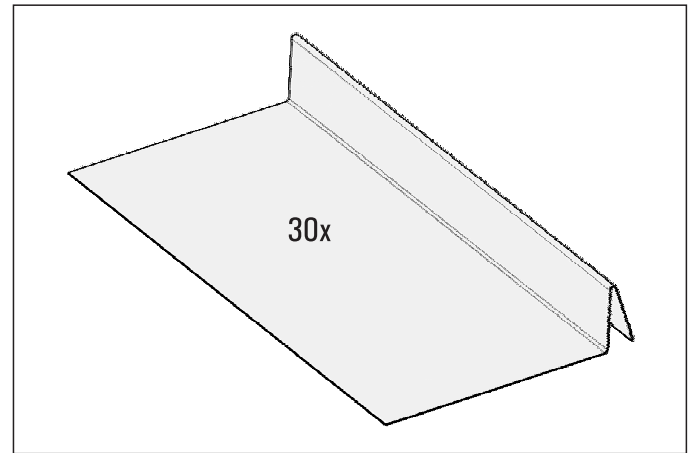


- 11a Felső középső takarólemez
- 10c Felső takaróléc
- 10f Betolható takaróelem
- 11b Alsó középső ereszlemez
- 11c Alsó középső látásvédő lemez
- 10p Tartó az ereszlemezhez
- 10q Lemezcsavar
- 10r Bádogoscsvár
- 10s Tartozékzsák
- 10t Öntapadós habanyagcsík

3-18. ábra IE V21P / IE V26P

Bővítőcsomag FIX IES

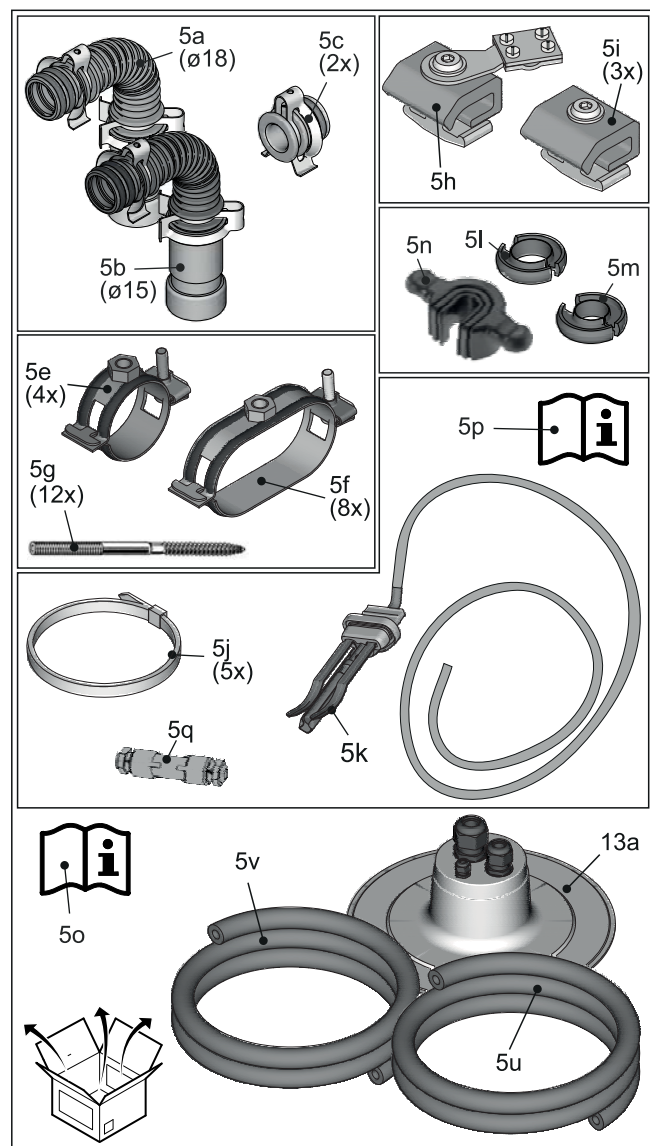
lapos tetőburkolatokhoz (pl. palához) és két síkkollektorhoz



3-19. ábra FIX IES

3.3.4 Rendszerkomponensek lapostetős rendszerekhez (FDM)

Kollektor-csatlakozókészlet és tetőátvezetés 2 kollektor váltott oldalú csatlakoztatásához RCFP

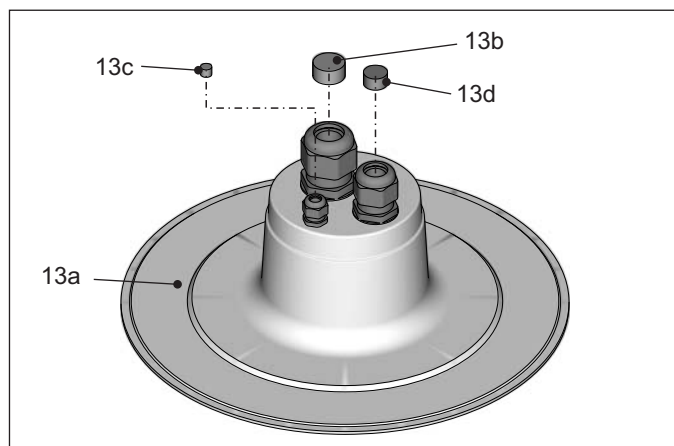


- 5a Kollektorcsatlakozó ív visszaáramlás
- 5b Kollektorcsatlakozó ív előreáramlás
- 5c Záródugók
- 5e-g Csőbilincsek töcsavarokkal
- 5h Egyedi szorítóelem feszültségkiegyenlítő kapoccsal
- 5i Egyedi szorítóelem
- 5j Kábelkötőző
- 5k Kollektorhőmérséklet-érzékelő
- 5l-n Kioldószerszám betétekkel Ø 15 mm és Ø 18 mm átmérőhöz
- 5o Tervezési és telepítési útmutató
- 5p Rövid útmutató
- 5q Kábelösszekötő szerelvény
- 13a Lapostetős átvezetés CON F
- 5u HT-Armaflex ø18x13 UV-álló (6,5 m)
- 5v HT-Armaflex ø22x13 UV-álló (2 m)

3-20. ábra RCFP

Tetőátvezetés CON FE

váltott oldalú csatlakoztatáshoz (3-nál több kollektor esetén feltétlenül szükséges)



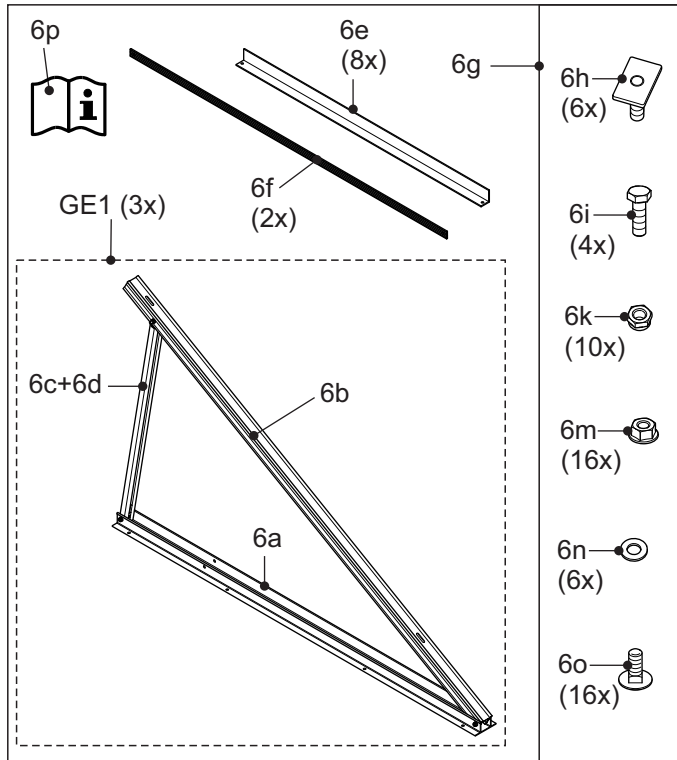
- 13a Lapostetős átvezetés CON F
 - 13b Tömítő dugó M40 kábelcsavarzathoz
 - 13c Tömítő dugó M16 kábelcsavarzathoz
 - 13d Tömítő dugó M32 kábelcsavarzathoz
- 3-21. ábra CON FE

3 Termékleírás

Szerelési csomag lapos tetőre szereléshez

Alapcsomag FB V26P

két EKSV26P síkkollektorhoz



GE1 Előszerezett alapelem

6a Alapsín EKSV26P

6b Felfekvősín EKSV26P

6c Teleszkópos sín külső EKSV26P

6d Teleszkópos sín belső EKSV26P

6e Kereszttámasz EKSV26P

6f Átlós támasz EKSV26P

6g Tartozéktasak EKSV26P

6h Rögzítőelem M8

6i Hatlapfejű csavar M8

6k Hatlapfejű anyacsavar M8

6m Hatlapfejű anyacsavar M8 reteszfogazattal

6n Alátét

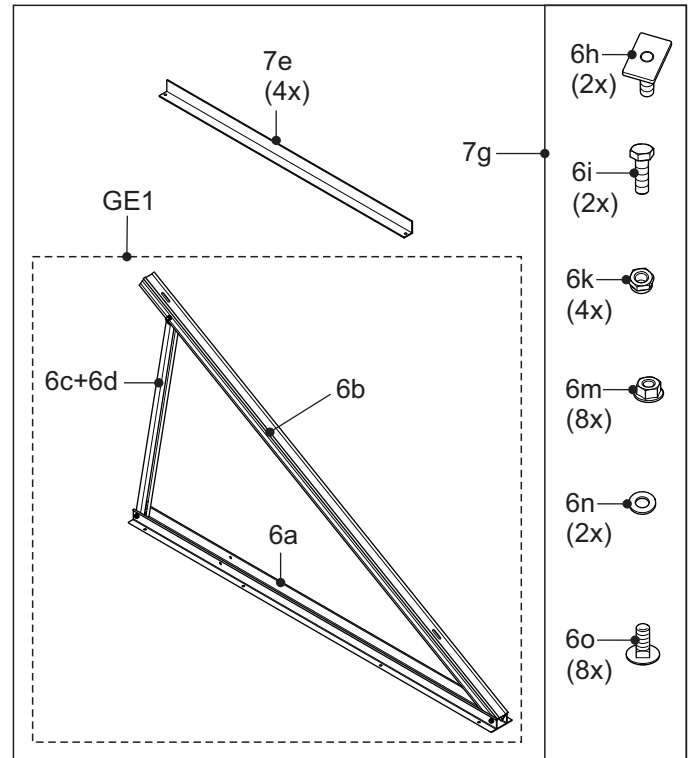
6o Laposfejű kerek csavar M8

6p Rövid útmutató

3-22. ábra Lapostető-állvány alapcsomag FB V26P

Bővítőcsomag FE V26P

minden további EKSV26P síkkollektorhoz (3 - 5 darab)



GE1 Előszerezett alapelem

6a Alapsín EKSV26P

6b Felfekvősín EKSV26P

6c Teleszkópos sín külső EKSV26P

6d Teleszkópos sín belső EKSV26P

7e Kereszttámasz EKSV26P bővítő

7g Tartozéktasak EKSV26P

6h Rögzítőelem M8

6i Hatlapfejű csavar M8

6k Hatlapfejű anyacsavar M8

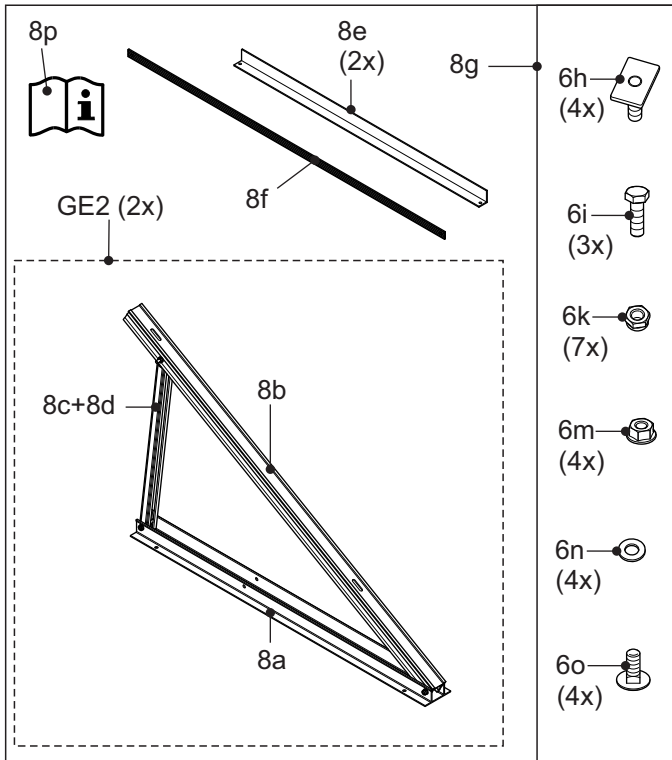
6m Hatlapfejű anyacsavar M8 reteszfogazattal

6n Alátét

6o Laposfejű kerek csavar M8

3-23. ábra Lapostető-állvány bővítőcsomag FE V26P

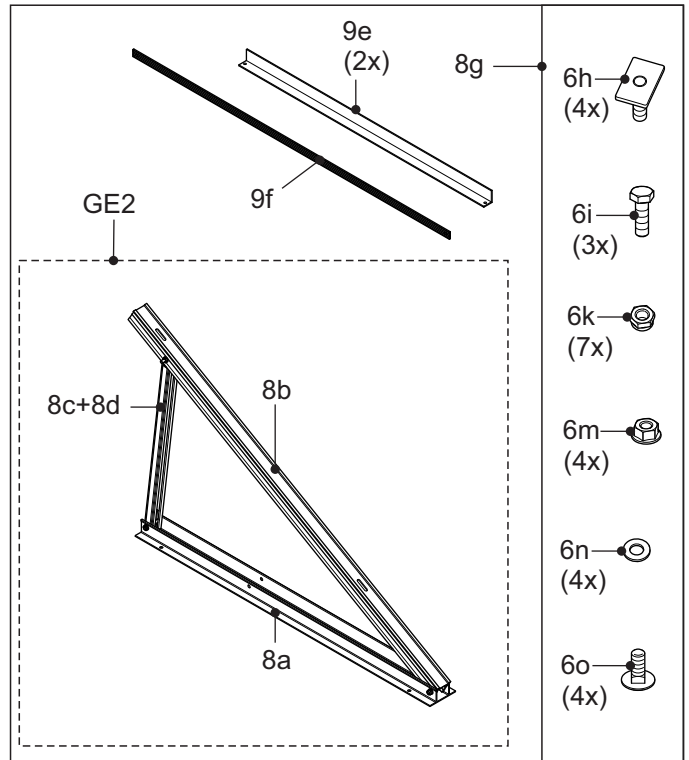
Alapcsomag FB H26P
egy EKSH26P síkkollektorhoz



- GE2 Előszerezelt alapelem
8a Alapsín EKSH26P
8b Felfekvősín EKSH26P
8c Teleszkópos sín külső EKSH26P
8d Teleszkópos sín belső EKSH26P

- 8e Keresztámsz EKSH26P
8f Átlós támasz EKSH26P
8g Tartozéktasak EKSH26P
6h Rögzítőelem M8
6i Hatlapfejű csavar M8
6k Hatlapfejű anyacsavar M8
6m Hatlapfejű anyacsavar M8 reteszfogazattal
6n Alátét
6o Laposfejű kerek csavar M8
6p Rövid útmutató
3-24. ábra Lapostető-állvány alapcsomag FB H26P

Bővítőcsomag FE H26P
minden további EKSH26P síkkollektorhoz (2 - 5 darab)



- GE2 Előszerezelt alapelem
8a Alapsín EKSH26P
8b Felfekvősín EKSH26P
8c Teleszkópos sín külső EKSH26P
8d Teleszkópos sín belső EKSH26P

- 9e Keresztámsz EKSH26P bővítő
9f Átlós támasz EKSH26P bővítő
8g Tartozéktasak EKSH26P
6h Rögzítőelem M8
6i Hatlapfejű csavar M8
6k Hatlapfejű anyacsavar M8
6m Hatlapfejű anyacsavar M8 reteszfogazattal
6n Alátét
6o Laposfejű kerek csavar M8
3-25. ábra Lapostető-állvány bővítőcsomag FE H26P

4 Szerelés

4 Szerelés

Ez az útmutató ismerteti a kollektor rögzítést a nyomásmentes Solar rendszer hidraulikus csatlakoztatását, valamint az ezzel kapcsolatos elektrotechnikai intézkedéseket.

A DAIKIN Solar síkkollektorok alépítményére, illetve tetővel történő integrációjára vonatkozó összes szerelési információ megtalálható az adott rövid útmutatókban, amelyek

- a tető feletti szereléshez szükséges csomagok
- a tető síkjába történő szereléshez szükséges csomagok
- a lapos tetőn történő szereléshez szükséges csomagok tartozékai.

i Ebben az útmutatóban az összes munkalépés leírása példaként olvasható egy egysoros kollektormezőhöz váltóoldali csatlakozással (napkollektor visszaáramlás bal oldalon alul, napkollektor előreáramlás jobb oldalon felül). Fordított hidraulikus csatlakozással történő váltott oldali bekötés esetén (napkollektor visszaáramlás jobb oldalon alul, napkollektor előreáramlás bal oldalon alul) a munkalépéseket hasonló módon kell végrehajtani.

A kollektormező lejtését mindig az alsó csatlakozóhoz kell hozzáigazítani. Azonos oldali csatlakozás esetén a kollektormezőnek (az alsó szegélyének) pontosan vízszintesnek kell lennie.

4.1 Szállítás és tárolás

4.1.1 Szállítás



VIGYÁZAT!

A DAIKIN Solar síkkollektorok nem érzékenyek a kisebb mechanikai terhelésekre. Mindazonáltal az ütések, lökések és a rá lépést kerülni kell.

- A DAIKIN Solar síkkollektorokat óvatosan és csak az eredeti gyári csomagolásban szabad szállítani és tárolni, és csak röviddel a szerelés előtt szabad eltávolítani a csomagolást.
- A DAIKIN Solar síkkollektorokat laposan fektetve, sima és száraz alapon kell tárolni és szállítani.
 - Emelőjárművek vagy daruk használata esetén a szállítás csak raklapon történhet.
 - Tároláshoz és szállításhoz legfeljebb 10 síkkollektor helyezhető egymásra.

A DAIKIN Solar síkkollektorok szállítása fóliába csomagolva, raklapokon történik. A szállításhoz mindenfajta nem kötőtpályás szállítóeszköz, mint pl. emelőkocsi és rakodógép megfelelő. További DAIKIN Solar alkotóelemek szállítása külön csomagolva történik.

4.1.2 Tárolás

A DAIKIN Solar rendszer alkotóelemeinek betárolása közben a továbbiakat kell figyelembe venni:

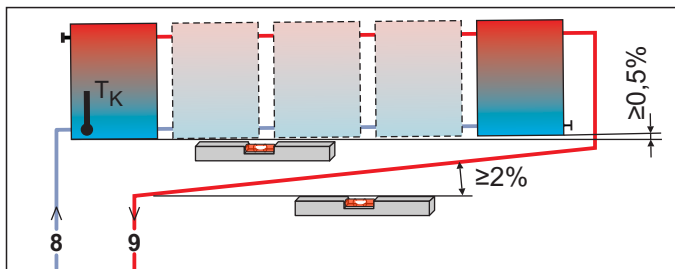
- Minden alkotóelemet csak száraz és fagymentes helyiségben szabad tárolni.
- A leszerelt hidraulikus alkotóelemeket raktárba helyezés előtt teljesen le kell engedni.
- Az összes alkotóelem tárolása csak lehűtött állapotban történhet.
- Az áramot vezető komponenseket raktárba helyezés előtt az áramellátásról véglegesen le kell választani (biztosíték, a főkapcsoló kikapcsolása, a kábelezés leszerelése) és a véletlen visszakapcsolás ellen biztosítani kell.
- Az alkotóelemeket úgy kell tárolni, hogy azok senkit se veszélyeztethessenek.

További fűtő alkotóelemek szállítására és tárolására a szóban forgó termékek aktuális dokumentációiban található előírások érvényesek.

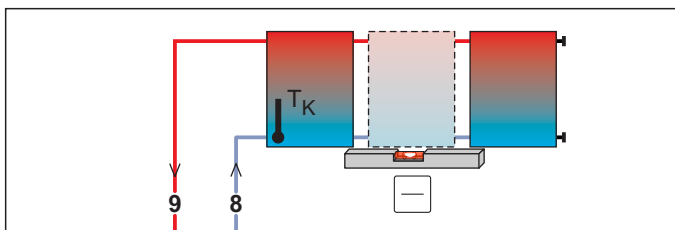
4.2 Rendszerkoncepciók

A DAIKIN napkollektoros rendszereket rendszerint egy az alábbiakban bemutatott rendszerkoncepció alapján építik fel.

4.2.1 Párhuzamos kapcsolás



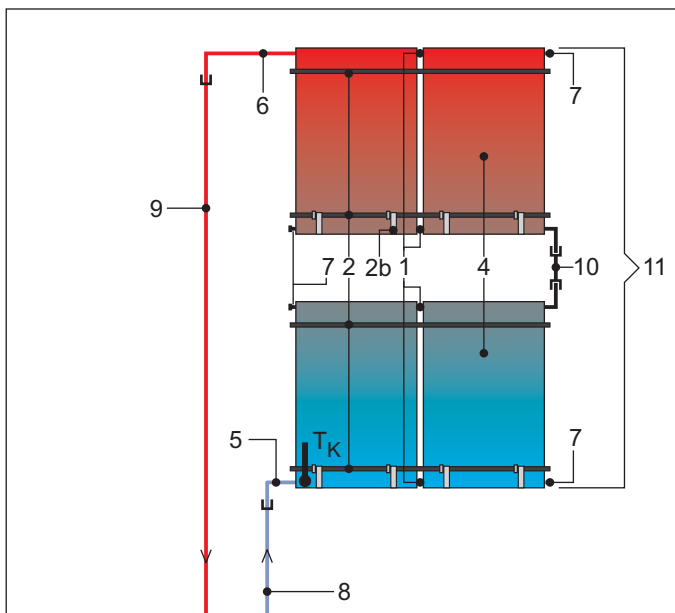
4-1. ábra Váltott oldalon csatlakoztatott kollektormező (ajánlott)



4-2. ábra Azonos oldalon csatlakoztatott kollektormező (max. 3 kollektor)

4.2.2 Sorba kapcsolás

A kollektorok az ebben az útmutatóban ismertetett, teljes egészében párhuzamos kapcsolás alternatívájaként legfeljebb 3 egymás feletti kollektorsor kiépítésével is felszerelhetők. Az egymás feletti elhelyezett kollektorokat, illetve kollektormezőket sorba kell kapcsolni (4-3. ábra).



4-3. ábra A napkollektorok alternatív elrendezése

- 1 Kollektorösszekötő
- 2 Szerelő profilsín
- 2b Kollektorögzítő kampó
- 4 Napkollektor
- 5 Kollektorcsatlakozó ív visszaáramlás
- 6 Kollektorcsatlakozó ív előreáramlás
- 7 Záródugók
- 8 Szolár visszatérő vezeték
- 9 Szolár előremenő vezeték
- 10 Kollektorsor-összekötő
- 11 Kollektormező (2x2 kollektor)
- T_K Solar kollektorhőmérséklet-érzékelő

4-1. tábl. Jelmagyarázat a 4-1. - 4-3. ábrahoz és a 4-8. ábrahoz



A EKS_V21P, a EKS_V26P és a EKSH₂6P síkkollektorok 15° - 80° közötti lejtésű tetőkre szerelhetők fel (tető fölé szerelt megoldás).

A EKS_V21P és EKS_V26P síkkollektorok beépíthetők a tetősíkba, ha annak lejtése 15° - 80° közötti (tetőbe szerelt megoldás).

A EKS_V26P és a EKSH₂6P síkkollektorok 5°-nál kisebb lejtésű lapos tetőkre szerelhetők fel (lapostetős szerelés).

A kollektormező beigazítására és a tetőfelület felett történő rögzítésre, ill. a tetőburkolatba történő beépítésre vonatkozó részletesebb információ az adott szerelési csomagokhoz tartozó rövid útmutatókban található.

4 Szerelés

4.3 Összekötő vezeték lerakása



VIGYÁZAT!

A melegvíztároló és a síkkollektor közötti összekötő szakasz teljes hosszában sohasem keletkezhet szifonhatás. Ellenkező esetben működési zavarok és anyagkárosodások fordulhatnak elő.

Hosszabb vízszintes, kis lejtésű vezetékaszakaszok esetén a rögzítési pontok között ugyancsak vízszákok alakulhatnak ki a műanyag csövek hőtágulása miatt, és szifonhatás jelentkezhet.

- A vezetékeket soha ne vízszintesen, hanem állandó lejtéssel (min. 2 %) építse ki.
- A DAIKIN hosszú vízszintes vezetékaszakaszok esetén alapvetően a tartóbilincskészlet (**TS**) vagy egy segédszerkezet (pl. profilsín, cső vagy hasonló) alkalmazását ajánlja.

- Előregyártott összekötő vezetékeket (előre- és visszaráramlás), amelyek beépített érzékelőkábelrel rendelkeznek (lásd: 3 fejezet) a kollektormezőnek a tetőbe történő beszerelésének tervezett helye és a melegvíztároló felállítási helye között EKSRS4A szabályozó- és szivattyúegységgel felszerelve kell lefektetni és rögzíteni.
 - Ügyeljen a hőtárolóhoz és a síkkollektorhoz történő csatlakozás elegendő hosszúságára.
 - Ügyeljen az összekötő vezeték folyamatos lejtésére (min. 2%).
 - A maximálisan megengedett összes vezetékossz (lásd: 4-2. táb.) nem szabad túllépni.
Ha a CON 15, ill. CON 20 összekötő vezetékek nem elegendőek, akkor a DAIKIN a CON X25, CON X50, CON X100, ill. CON XV80 hosszabbító vezetékek használatát ajánlja.



Ha nagyobb távolságokat kell áthidalni, akkor az összekötő vezeték méretezéséhez számítás szükséges.

Érdeklődjön a DAIKIN-szervizben.

- Az előremenő összekötő vezeték (VA15 Solar) felül, a visszatérő összekötő vezeték (VA18 Solar) alul csatlakozik a kollektorhoz (lásd: 4-1. ábra - 4-3. ábrák és 4-8. ábra).

| Kollektorok száma | Az összes lehetséges maximális vezetékossz |
|-------------------|--|
| 2 | 45 m |
| 3 | 30 m |
| 4 | 17 m |
| 5 | 15 m |

4-2. táb. A DAIKIN összekötő vezetékek maximális hosszúságai

További tudnivalók az összekötő vezetékkel kapcsolatban

Ha a lerakás és az összekötő vezeték csatlakozásának szerkezeti viszonyai miatt az ismertetett formában nem vagy csak neheztelt feltételek mellett történhet, akkor a kivitelezési változatoktól kis mértékben el lehet térni. Ekkor az előremenő vezeték maximális csőátmérője 18 x 1 lehet.

- Ha a házba rézből készült emelkedő vezetékek vannak beszerelve, akkor a vezetékeket akkor lehet használni, ha biztosítva van az egész összekötő vezeték általános lejtése.
- Ha váltott oldali kollektorcsatlakozás esetén nem garantálható a folyamatos lejtés a második tetőátvezetéstől az összes vezeték rész felé, akkor az előremenő vezeték tetőátvezetését felfelé kell elhelyezni (pl. egy szellőzőcserépen keresztül), ha:
 - az előremenő vezeték legmagasabb pontja nincs 12 méterrel magasabban, mint a tároló felállítási szintje.
 - az előremenő vezeték belső átmérője nem több 16 mm-nél.
 - garantált az előremenő vezeték folyamatos emelkedése a legmagasabb pontig, valamint biztosított a folyamatos lejtés a melegvíztároló felé.
- A vezetékterelő szakaszokat, amelyeknél csak sokkal csekélyebb lejtés valósítható meg, az építkezés helyén részcsővel kell megoldani. Ez megtakarít egy merev segédkonstrukciót és kiküszöböli a vízszák képződését, ami a műanyag csövek megnagyobbodása miatt keletkezhet.

Tudnivalók az összekötő vezeték tetőátvezetéséhez



VIGYÁZAT!

A tömítetlen gőzzárak szerkezeti károkhoz vezethetnek.

- A gőzzárakat a csatlakozóvezeték- és kábelátmeneti pontoknál belülről szigetelni kell.



VIGYÁZAT!

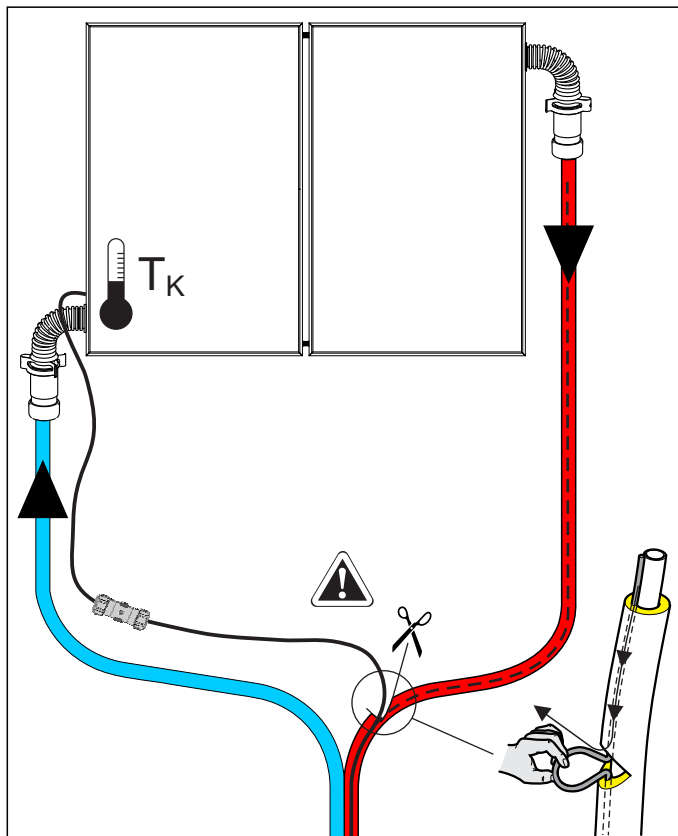
A műanyag csövek sérülései esetén törésveszély áll fenn.

- A hőszigetelés levágásakor soha ne sértse meg a VA Solar összekötő vezetékek felületét.

A következő munkalépéseket kell végrehajtani:

1. A tetőátvezetési pontokat a kollektorcsatlakozási helyek alatt a lehető legközelebb kell meghatározni. Közben ügyeljen arra, hogy biztosított legyen a külső tetőfelület hatékony szigetelése. A tető feletti és a lapostetős szereléshez rendszerkomponensekként speciális tetőátvezetések állnak rendelkezésre (lásd: 3.3 fejezet).

2. A tetőátvezetésig az összekötő vezetékét fektesse le és rögzítse (pl. bilincsekkel).



4-4. ábra 2. munkalépés



A kollektorhőmérséklet-érzékelőkhöz vezető összekötő kábelt az előremenő összekötő vezetékkel együtt a hőszigetelő tömlőbe kell behúzni. Az előremenő és a visszatérő összekötő vezeték leválasztási pontjánál a kábelt ki kell húzni az előregyártott CON... összekötő vezetékből és a visszatérő összekötő vezeték mentén kell elvezetni az alsó kollektorcsatlakozáshoz.



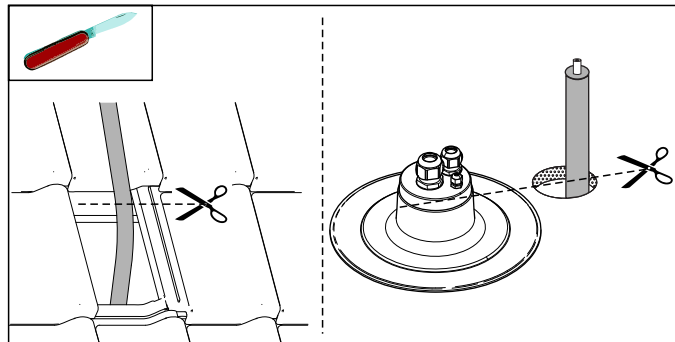
Lapos tetőre történő szerelés esetén:

Hogy a fagyveszélyes helyeken (a szabadban) lerakott vezeték hossza a lehető legrövidebb legyen, a DAIKIN a kollektormező váltott oldalú csatlakozása esetén a tetőátvezetéshez két leválasztott lapostető-átvezetés telepítését ajánlja.

3 és több kollektor esetén a kollektormezőt 2 lapostető-átvezetéssel váltott oldalú módon kell csatlakoztatni. Az ehhez szükséges CON FE tetőátvezetés a kábelcsavarzatokhoz tömítődugókkal van felszerelve. Ezeket a csatlakozási módnak megfelelően át kell építeni.

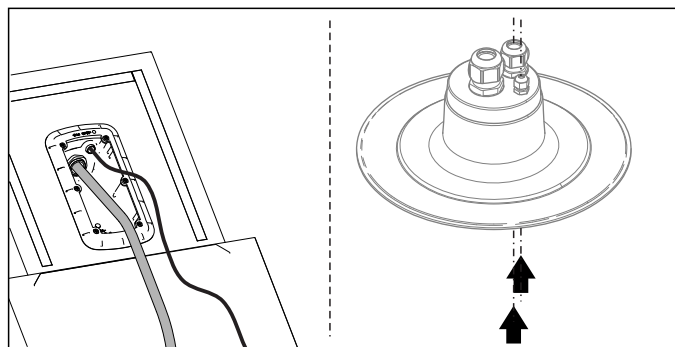
3. A tető hőszigetelését a tetőátvezetés alatt le, ill. fel kell hasítani úgy, hogy a visszatérő vezeték (VA18 Solar) ki lehessen húzni és a tetőátvezetéshez megfelelő emelkedéssel le lehessen fektetni.
4. A csatlakozóvezetéseket az erre a célra szolgáló helyeken vezesse át a tetőhéjazaton. A megkívánt átmenő hőszigetelés esetében (a tető belsejében is) a szigeteléseket tömíteni kell a csatlakozási pontoknál (pl. ragasztószalaggal).

5. Az összekötő vezetékek hőszigetelő tömlőit úgy kell levágni, hogy az összekötő vezetékek átvezethetők legyenek az adott tetőátvezetésen.



4-5. ábra 5. munkalépés

6. Az előremenő vezetékét (felül a síkkollektornál / VA15 Solar), valamint a visszatérő vezetékét (alul a síkkollektornál / VA18 Solar) az adott tetőátvezetés M32-csavarzatán kell át-húzni. Ezután a feszültség-kiegyenlítő, ill. a kollektorhőmérséklet-érzékelő kábelét belülről kell áttolni az adott M16-csavarzaton.

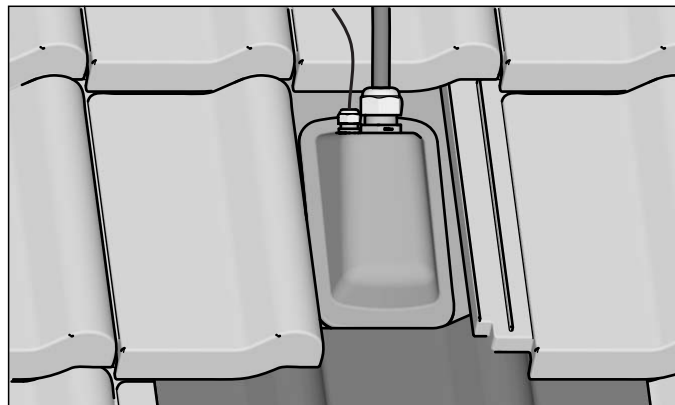


4-6. ábra 6. munkalépés

7. **Tető feletti szerelés esetén:**

A tetőátvezetéseket fedje be.

- Az oldalt és a felette lévő tetőcserepekkel a tetőátvezetésnek átfedésben kell lennie.
- A hullámos védőlemeznek át kell fednie az alatta lévő tetőcserepet és a lemezt hozzá kell igazítani a tetőcserep formájához.



4-7. ábra 7. munkalépés



VIGYÁZAT!

Speciális tetőburkolatok esetén, pl. erősen hullámos felületeknél (nagy magasságkülönbség) szigetelési nehézségek merülhetnek fel az univerzális tetőátvezetések esetében.

- Ilyen esetekben, mint pl. hódfarkú tetőcserép vagy palaburkolat esetén egy tetőfedőt kell bevonní a munkába.

Lapos tetőre történő szerelés esetén:

A lapostetős átvezetést szakszerűen kell tömíteni a tetőhéjazatban (pl. vízelvezetővel). Adott esetben egy tetőfedőt kell bevonní a munkába.

A csatlakozási módtól függően nem használt kábelcsavarzatokat a lapostetős átvezetésekben megfelelő tömítődugókkal szigetelni kell.

- A (csatlakozóvezetékek és kábelek számára készült) tetőátvezetésekben lévő csavarzatokat húzza meg.

4.4 Síkkollektorok szerelése

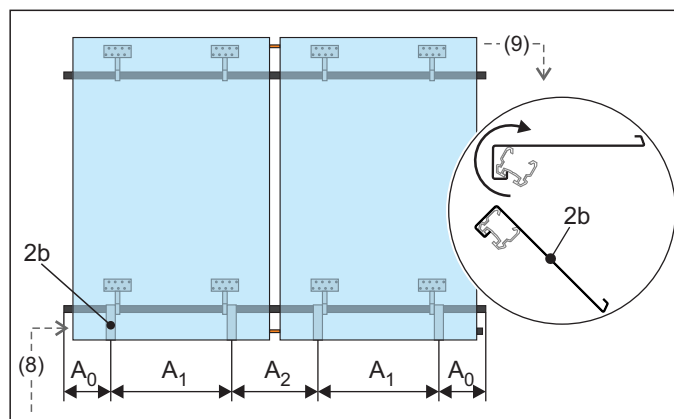


A kollektorszerelésre és a hidraulikus csatlakoztatásra csak a szükséges alépítmény telepítése után kerül sor. A DAIKIN Solar síkkollektorok alépítményére, illetve tetővel történő integrációjára vonatkozó összes szerelési információ megtalálható az adott rövid útmutatókban, amelyek

- a tető feletti szereléshez szükséges csomagok
- a tető síkjába történő szereléshez szükséges csomagok
- a lapos tetőn történő szereléshez szükséges csomagok tartozékai.
- A felső szerelőprofil úgy kell rögzíteni, hogy az oldalsó beigazítás még helyesbíthető legyen.
- Felszerelés közben ügyeljen arra, hogy a szabad légáramlatra vonatkozó követelmények mindig teljesüljenek. (Nem szabad elhelyezni szigetelést vagy egyéb eszközt, ami akadályozza a légáramlást.)

A következő munkalépéseket kell végrehajtani:

- A kollektorrögzítő kampókat akassza be az alsó szerelőprofil vezetőhornyába és billentse lefelé. A rögzítőkampókat beakasztás után oldalirányban el lehet tolni (lásd: 4-8. ábra és 4-3. táb.).



4-8. ábra 1. munkalépés: a rögzítőkampók kiigazítása
(A jelmagyarázatot lásd: 4-1. táb., a méreteket lásd: 4-3. táb.)

| | EKSV21P | EKSV26P | EKSH26P |
|----|-----------|------------|-------------|
| A0 | 100 – 250 | | |
| A1 | 650 – 850 | 800 – 1100 | 1600 – 1800 |
| A2 | 240 – 440 | | |

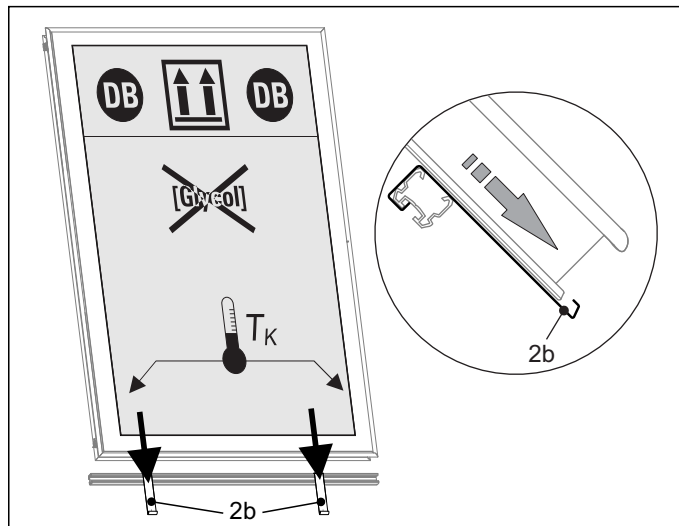
4-3. táb. Rögzítőkampók elrendezési távolságai

- A síkkollektort egy daruval emelje fel a tetősíkba. Ha nem áll rendelkezésre daru, akkor a síkkollektort egy kötéllel rögzítve kell a tetőre húzni egy a tetőszegélyhez támasztott létra segítségével. A szerelési feltételektől függően a síkkollektort a tetőre szállítás előtt vagy után ki kell csomagolni és a gyűjtőcsődugókat el kell távolítani.



A síkkollektort a megfelelő beállításban kell a tetőre szállítani (kerülje a szerelési hibákat vagy a komplikált megfordítási műveleteket). A kollektorüvegezés védőburkolatán a kollektor felső oldala (DB) meg van jelölve. A kollektorhőmérséklet-érzékelő dugóknak és a kollektorcsatlakozó-tömítéseknek a síkkollektor beigazításakor alul kell lenniük.

3. A letakart kollektort emelje a szerelőprofil fölé, helyezze le és óvatosan akassza be a rögzítőkampókba. Mindig a kollektor bal oldalával kezdje a munkát.



2b Kollektorrögzítő kampó

4-9. ábra 3. munkalépés

4. A síkkollektort oldalra történő eltolással úgy kell hozzáigazítani a két külső szerelőprofilhoz, hogy a kollektorprofil távolsága a szerelősín külső élétől kb. 25 mm legyen. Adott esetben helyesbítse a felső szerelőprofil beigazítását és rögzítse véglegesen.



VIGYÁZAT!

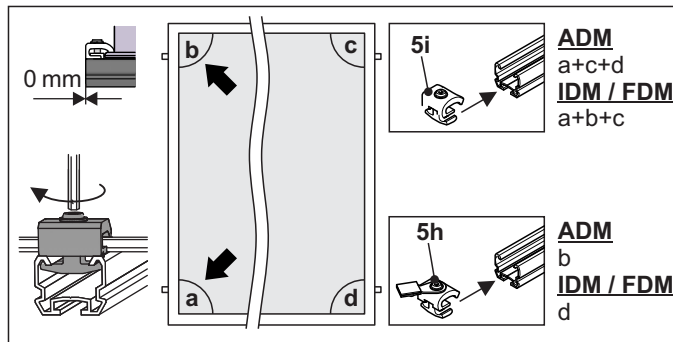
Kollektorszerelés közben a csavaró feszültségek és a rögzítési nehézségek elkerülése érdekében

- a csúszóelemek önzsíró csavarjait csak kis mértékben csavarja el,
- mindkét szerelőprofil egymással pontosan egy síkba és párhuzamosan igazítsa be. Szükség esetén a szerelőprofil megfelelő módon helyezze el.



A feszültségkiegyenlítő kapcsot tető fölé szerelt rendszer (ADM) esetén az előremenő csatlakozás közelében (felül) kell elhelyezni, tetőbe épített rendszer (IDM) és lapostetőre szerelt rendszer (FDM) esetén viszont a visszatérő csatlakozás közelében (alul) kell elhelyezni.

Az egyedi rögzítőelemeket balról tolja be a szerelőprofilba (a lezárással egy szintben) és rögzítse csavarral (4-10. ábra).

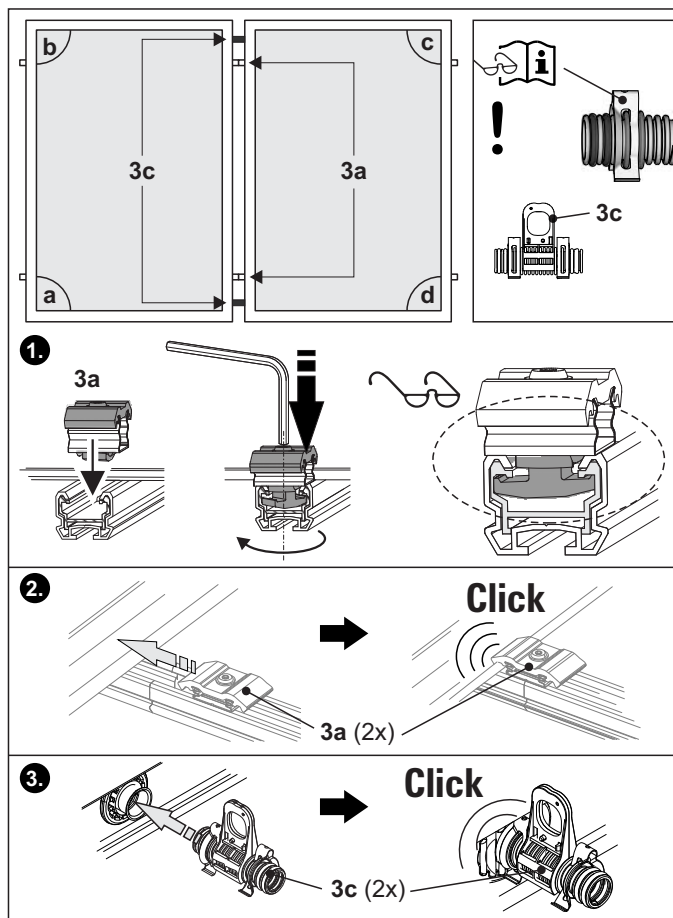


5h Egyedi szorítóelem feszültségkiegyenlítő kapocssal

5i Egyedi szorítóelem

4-10. ábra 4. munkalépés

5. 2 és több kollektor esetén kettős rögzítőelemeket és kompenzátorokat kell felszerelni.



3a Kettős rögzítőelem a kollektorrögzítéshez

3c Kompenzátor kollektor-összekötéshez szerelőtámaszokkal

4-11. ábra 5. munkalépés 2 és több kollektor esetén

4 Szerelés

6. A többi letakart kollektort emelje a szerelőprofil fölé, helyezze le és óvatosan akassza be a rögzítőkampókba, majd tolja össze őket.



VIGYÁZAT!

Ha a síkkollektoroknál az összekötéseket (FIX VBP, Pos. 3c) nem a legnagyobb óvatossággal végzik, akkor a tömítőgyűrű megsérülhet. Emiatt a rendszer tömítetlenné válik.

- A síkkollektoroknál a kompenzátorokat mindig a legnagyobb óvatossággal szerelje.
- Összetoláskor a következő síkkollektort az előző síkkollektor kivezetőcsöveinek síkjához kell hozzáigazítani.

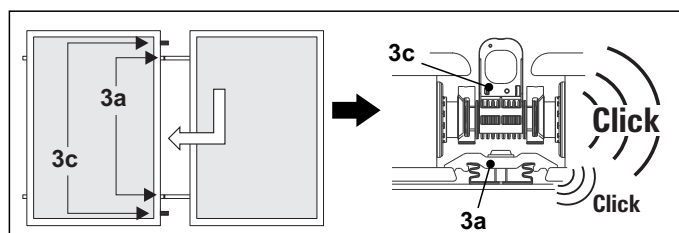


VIGYÁZAT!

Ha a tartókapcsok nem kattannak hallhatóan, akkor a DAIKIN Solar rendszer tömítetlenné válhat és az üzembiztonság csak korlátozott mértékű lesz.

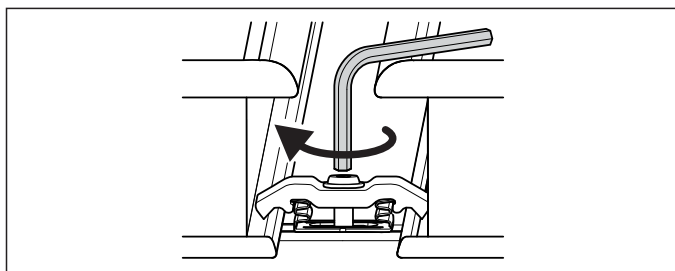
Okok, amelyek miatt a tartókapcsok nem kattannak:

- A síkkollektorok nincsenek teljesen össze-tolva.
- Az abszorber helyzete eltolódott (az abszorbert nyomja neki az ellentétes oldalon lévő csatlakozókhoz a helyes pozícióban, de közben viseljen védőkesztyűt).



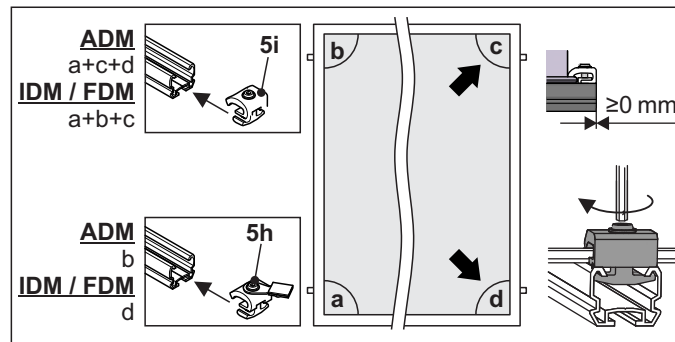
4-12. ábra 6. munkalépés 2 és több kollektor esetén

7. A kettős rögzítőelemeket erősen húzza meg a síkkollektorok között.



4-13. ábra 7. munkalépés

8. Egy kollektormező utolsó kollektorának felszerelése után az egyedi rögzítőelemeket jobbról oldalt tolja be a szerelőprofilba és rögzítse erősen.

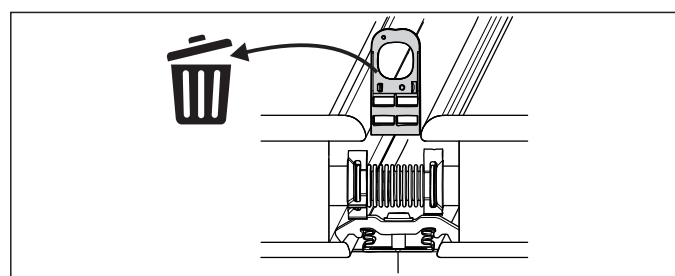


5h Egyedi szorítóelem feszültségkiegyenlítő kapoccsal

5i Egyedi szorítóelem

4-14. ábra 8. munkalépés

9. A szerelőtámaszokat húzza le a kompenzátorokról.



4-15. ábra 9. munkalépés

4.5 A nyomásmentes Solar-rendszer hidraulikus csatlakoztatása

i Ebben az útmutatóban csak egy váltott oldalú, két tetőátvezetéssel rendelkező csatlakoztatás vezetékfelszerelésének leírása szerepel.

Elvileg lehetőség van arra, hogy egy váltott oldalú csatlakoztatást csak egy tetőátvezetéssel oldjanak meg.

- Ekkor feltétlenül figyelembe kell venni, hogy az előremenő vezeték a kollektorfelület mögött mindig a szükséges lejtéssel kell lefektetni úgy, hogy adott esetben ez a vezeték is a visszatérő vezeték oldalán legyen lerakva a tetőátvezetésen keresztül.

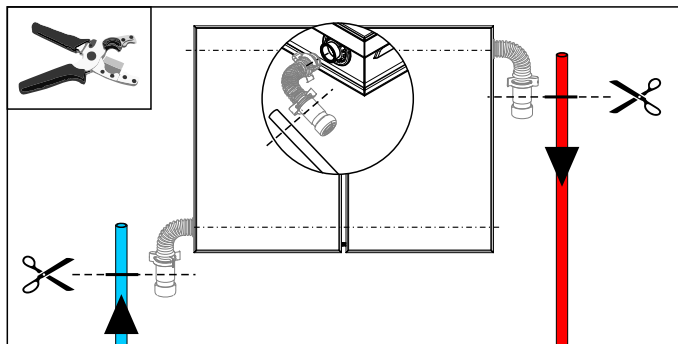


FIGYELMEZTETÉS!

Égési sérülés veszélye a forró kollektorcsatlakozók és a forró kollektorkeretek miatt.

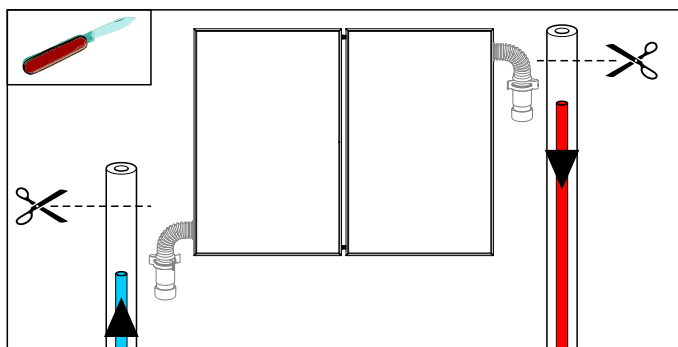
- A kollektorburkolatot csak a hidraulikus csatlakoztatási munkák befejezése után távolítsa el.
- Ne érintse meg a forró alkatrészeket.
- Viseljen védőkesztyűt.

1. Az előremenő vezeték (felül / VA15 Solar) és a visszatérő vezeték (alul / VA18 Solar) megfelelő hosszúságát jelölje meg és vágja le. Ezután sorjáltlanítsa a csővégeket.



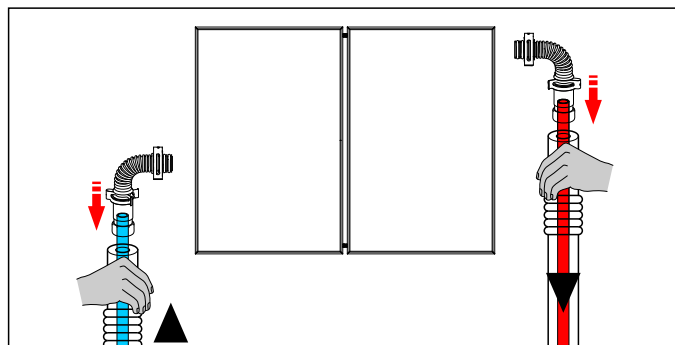
4-16. ábra 1. munkalépés

2. A hőszigetelő tömlőket tolja rá az összekötő vezetékekre és a szükséges hosszúságban vágja le.



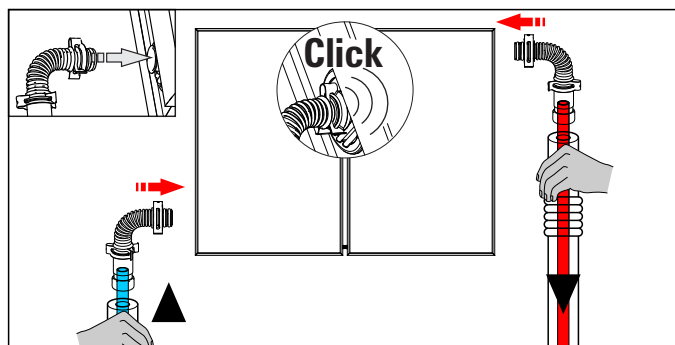
4-17. ábra 2. munkalépés

3. A hőszigetelő tömlőket nyomja össze, és a kollektorcsatlakozó íveket húzza fel az illeszkedő összekötő vezetékekre.



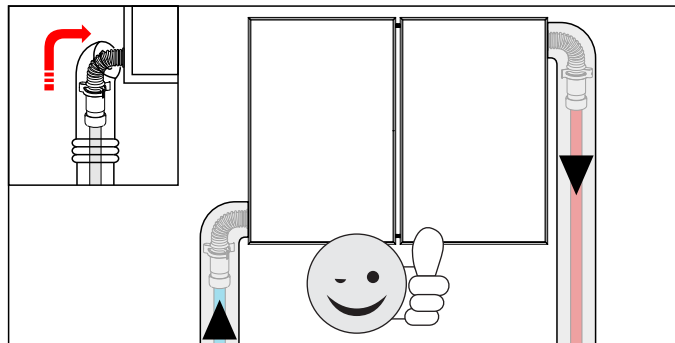
4-18. ábra 3. munkalépés

4. A kollektorcsatlakozó íveket dugja be annyira a kollektorcsatlakozó csőbe, hogy a tartókapocs hallhatóan kattanjon.



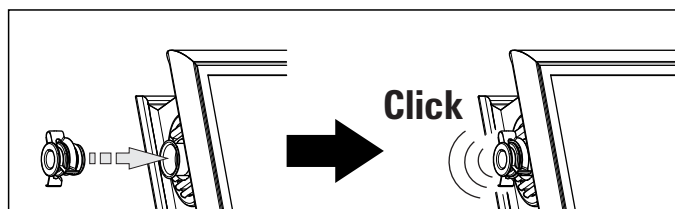
4-19. ábra 4. munkalépés

5. Az összenyomott hőszigetelő tömlőt tolja rá a kollektorcsatlakozó ívre.



4-20. ábra 5. munkalépés

6. A még nyitott kollektorcsatlakozó csővekbe helyezzen be záródugókat úgy, hogy a tartókapcsok kattánása hallható legyen.



4-21. ábra 6. munkalépés

4 Szerelés

4.6 Feszültségkiegyenlítő felhelyezése



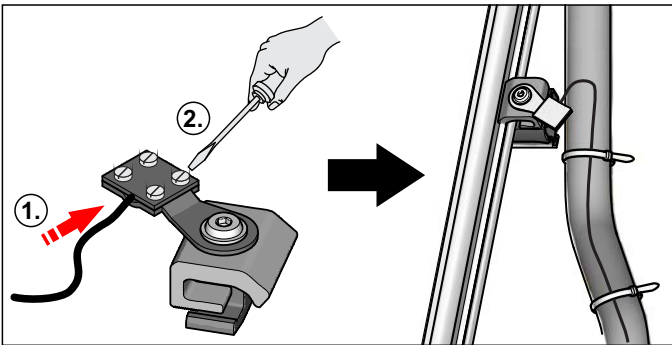
FIGYELMEZTETÉS!

A feszültségkiegyenlítő nem pótolja a villámhárítót. Kizárólag a kollektorhőmérséklet-érzékelő és a szabályozó védelmére szolgál. Ezenkívül a helyi villámvédelmi előírásokat is be kell tartani.



A feszültségkiegyenlítő kapcsot tető fölé szerelt rendszer (ADM) esetén az előremenő csatlakozás közelében (felül) kell elhelyezni, tetőbe épített rendszer (IDM) és lapostetőre szerelt rendszer (FDM) esetén viszont a visszatérő csatlakozás közelében (alul) kell elhelyezni.

1. A beszerelt feszültségkiegyenlítő kapcsán a hasított fejű csavarokat lazítsa meg, majd a feszültségkiegyenlítő vezetékét (amit a szállítmány nem tartalmaz) csatlakoztassa a kapcsra. Ezután húzza meg újra a csavarokat.
2. A feszültségkiegyenlítőt fedtesse le a feszültségkiegyenlítő sínig (a szerelés helyén) és ott csatlakoztassa. A feszültségkiegyenlítőt kábelkötözőkkel rögzítse az előremenő, ill. a visszatérő vezetékhez.



4-22. ábra 1+2. munkalépés



Két vagy több kollektorsor telepítése esetén a kollektorokat egy feszültségkiegyenlítővel kell összekötni egymással. A feszültségkiegyenlítő kapcsokat a CON RVP csomag tartalmazza.

4.7 Kollektorhőmérséklet-érzékelő telepítése

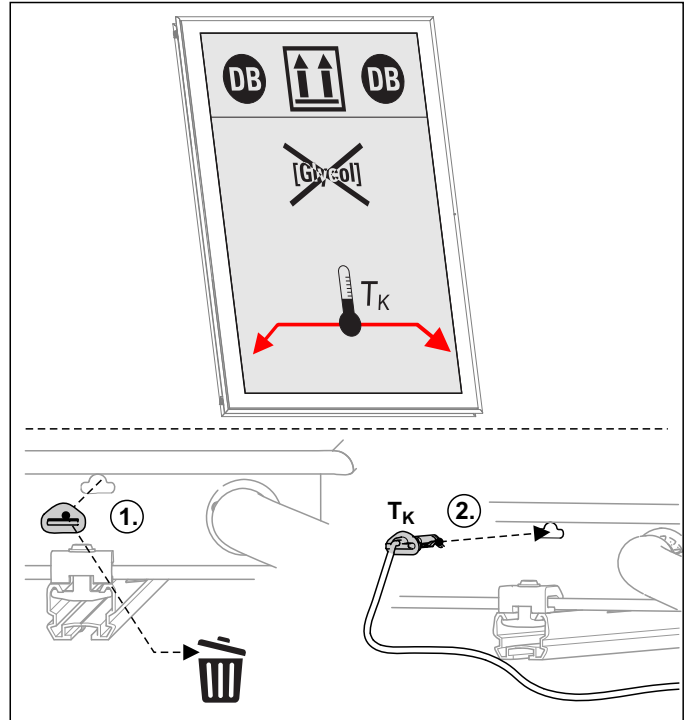


A kollektorhőmérséklet-érzékelő szerelőnyílásai az oldalsó kollektorkerettől balra és jobbra találhatóak, és kiállításkor dugókkal vannak lezárva.

1. Az alsó kollektorkeretről lévő érzékelődugókat a visszatérő csatlakozás felőli oldalán (lásd: 4-10. ábra és 4-11. ábra, a tétel) távolítsa el.

2. A kollektorhőmérséklet-érzékelőt ütközésig tolja be a síkkollektor szerelőnyílásába.

Ekkor az érzékelő szenzorának az abszorberlemezhez kell csatlakoztatni.



T_K Solar kollektorhőmérséklet-érzékelő

4-23. ábra 1+2. munkalépés



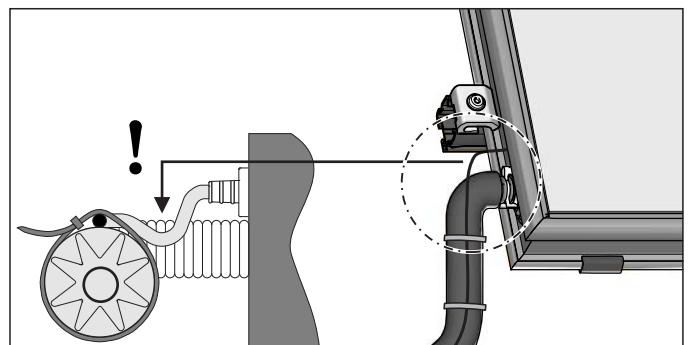
VIGYÁZAT!

A beható nedvesség az érzékelő károsodását okozhatja.

- A kábelvezetés során ügyelni kell arra, hogy az érzékelő bemeneti pontjain esővíz ne folyhasson le (ereszívvel történő lefektetéshez lásd: 4-24. ábra).

3. A kollektorhőmérséklet-érzékelő szilikonkábelét ereszívvel vezesse a tetőátvezetéshez, majd kábelrögzítővel biztosítsa egy vezetéknel vagy a szerelőprofilnál.

Ezután a szilikonkábel a tető belsejében kösse össze a szabályozó- és szivattyúegység kollektorhőmérséklet-érzékelőjének csatlakozókábelével.



4-24. ábra 3. munkalépés

5 Üzembe helyezés és üzemben kívül helyezés

5.1 Beüzemelés

A hidraulikus rendszerbekötésekre, az üzembe helyezésre, a szabályozó kezelésére, valamint a hiba- és zavarelhárításra vonatkozó útmutatók a szabályozó- és szivattyúegység (EKSRS4A) telepítési és karbantartási útmutatója tartalmazza.



FIGYELMEZTETÉS!

A napkollektoros rendszer csak akkor helyezhető üzembe, miután létrehozták az összes hidraulikus és villamos csatlakozást.

A szakszerűtlen üzembe helyezés veszélyezteti a működést, és a rendszer egészének károsodásához vezethet. Ezért a szerelést és az üzembe helyezést kizárólag a DAIKIN által felhatalmazott és képzett fűtési szakemberek végezhetik el.

Üzembe helyezés előtt ellenőrizni kell a védőezeték ellenállását és helyes bekötését.



VIGYÁZAT!

A fagyos időben végzett üzembe helyezés a teljes rendszer károsodásához vezethet.

- Ha a külső hőmérséklet 0 °C alatt van, az üzembe helyezés csak akkor lehetséges, ha a szolárkörben legalább 5 °C -os vízhőmérséklet biztosítható (pl. a melegvíztároló előzetes felfűtésével).

A DAIKIN azt javasolja, hogy szélsőséges fagy esetén ne helyezze üzembe a rendszert.

5.2 Üzemben kívül helyezés

5.2.1 Ideiglenes leállítás



VIGYÁZAT!

A leállított fűtési rendszer fagyveszély esetén befagyhat és károsodhat.

- Fagyveszély esetén ürítse le a fűtési rendszert.



VIGYÁZAT!

A hosszabb időre lekapcsolt szivattyú beragadhat.

Az ideiglenesen leállított napkollektoros rendszerben a szivattyúk beragadása elleni védőfunkció (szivattyúmegjártató funkció) is ki van kapcsolva.

- Ismételt üzembe helyezés esetén ellenőrizze a szivattyúk helyes működését. A beragadt szivattyúk a legtöbb esetben kézzel újra működőképessé tehetők.

A Solar R4 szabályozó főkapcsolójának lekapcsolásával vagy a hálózati csatlakozódugónak az áramellátásból való kihúzásával ideiglenesen leállíthatja a DAIKIN napkollektoros rendszert.

Fagyveszély esetén:

- a DAIKIN napkollektoros rendszert ismét üzembe kell helyezni vagy
- megfelelő fagyvédelmi intézkedéseket kell tenni a csatlakoztatott fűtési rendszer és a melegvíztároló számára (pl. leürítés).



Ha a fagyveszély csupán néhány napig fenyeget, akkor a kiváló hőszigetelésnek köszönhetően nincs szükség a DAIKIN melegvíztároló leürítésére, ha rendszeresen figyeli a tárolóhőmérsékletet, és az nem csökken $+3\text{ °C}$ alá. Ez azonban nem biztosítja a teljes csatlakoztatott hőelosztó rendszer fagyvédelmét.

5.2.2 Végleges leállítás

- A DAIKIN napkollektoros rendszer üzemben kívül helyezése (lásd: 5.2.1. „Ideiglenes leállítás” fejezet).
- Válassza le a DAIKIN napkollektoros rendszer összes elektromos és vízcsatlakozását.
- A DAIKIN napkollektoros rendszert a szerelési útmutatóhoz képest (4. „Szerelés” fejezet) fordított sorrendben kell leszerelni.
- A DAIKIN napkollektoros rendszert szakszerűen ártalmatlannítsa.

5 Üzembe helyezés és üzemben kívül helyezés

Tudnivalók az ártalmatlanításhoz



A DAIKIN a napkollektoros rendszer környezetbarát felépítésével megteremtette a környezetkímélő ártalmatlanítás előfeltételeit. Ártalmatlanításkor csak olyan hulladékok keletkeznek, amelyek anyaga újrahasznosítható vagy amelyekből elégetéssel hőenergia nyerhető.

A felhasznált, újrahasznosításra alkalmas anyagok szelektíven gyűjthetők.



A termék jelölése azt jelenti, hogy az elektromos és elektronikus termékek nem dobhatók nem szelektíven gyűjtött háztartási hulladékok közé.

■ A szakszerű és a felhasználás helye szerinti ország ártalmatlanításra vonatkozó nemzeti rendelkezéseinek betartása az üzemeltető felelőssége.

- A rendszer szétszerelését, valamint a hőhordozó közeg, az olaj és a további alkatrészek ártalmatlanítását csak szakképzett szerelők végezhetik.
- Az ártalmatlanítás csak újrahasznosításra specializálódott létesítményben engedélyezett.

További információk a szerelést végző cégtől vagy az illetékes helyi hatóságtól szerezhetők be.

6 Műszaki adatok

6.1 Product Fiche

Energy labelling Regulation: (EU) 811/2013

Ecodesign Regulation: (EU) 813/2013

| Solar devices pumps + controls | / Model names | | EKSRPS4A | | | |
|---|---------------|---------|----------|--|--|--|
| Auxiliary | Solpump | [W] | 37,3 | | | |
| | Solstandby | [W] | 2 | | | |
| Annual auxiliary electricity consumption Qaux | | [kWh/a] | 92 | | | |

Details and precautions on installation, maintenance and assembly can be found in the installation and or operation manuals. Energy labels and product fiches for addition combinations, packages and other products can be found on www.energylabel.daikin.eu.

This data is for comparison of Energy efficiencies according to Energy label directive (EU) 2017/1369, for correct selection of products for your application, contact your dealer. Depending on your application and the product selected an additional supplementary heater may have to be installed.

6-1. tábl. Specifikációk az energiahatékonysági jelölés értékeinek meghatározásához

6.2 Általános műszaki információk

| | Mérték-egység | Solar Síkkollektor | | |
|------------------------------|----------------|---------------------------|------------------|------------------|
| | | EKSV21P | EKSV26P | EKSH26P |
| Általános | | | | |
| Méret H x Sz x Mé | mm | 2000 x 1006 x 85 | 2000 x 1300 x 85 | 1300 x 2000 x 85 |
| Ipari anyag keret | – | Alumínium | | |
| Kollektor tömege | kg | 35 | 42 | 42 |
| Kollektor tartalma | l | 1,3 | 1,7 | 2,1 |
| Dőlésszög | ° | 15-80 | | |
| Abszorber | | | | |
| Ipari anyag | – | Alumínium | | |
| Vastagság | mm | 0,4 | | |
| Bevonat | – | MIRO-THERM | | |
| Csatlakozás a csőrögztítőhöz | – | Lézerrel hegesztett | | |
| Ipari anyag csőrögztítő | – | Réz | | |
| Csőrögztítő alakja | – | Hárfa | | |
| Üveg | | | | |
| Ipari anyag | – | Egyrétegű biztonsági üveg | | |
| Vastagság | mm | 3,2 | | |
| Min. jégállóság | – | HW 3 | | |
| Alapfelület | | | | |
| Teljes felület | m ² | 2,01 | 2,60 | |
| Apertúrafelület | m ² | 1,80 | 2,36 | |
| Abszorberfelület | m ² | 1,80 | 2,36 | |
| Hőszigetelés | | | | |
| Ipari anyag | – | Ásványgyapot | | |
| Hővezető képesség | W/(m K) | 0,037 | | |
| Vastagság | mm | 50 | | |

6 Műszaki adatok

| | Mérték- egység | Solar Síkkollektor | | |
|--|--------------------|------------------------|--|-----------------------------|
| | | EKSV21P | EKSV26P | EKSH26P |
| Teljesítményjellemzők ¹⁾ | | | | |
| Átváltási tényező ($T_m - T_a = 0$) esetén | | | 0,71 | |
| Lineáris kollektorhatékonysági tényező a1 | W/m ² K | | 4,3 | |
| Négyzetes kollektorhatékonysági tényező a2 | W/m ² K | | 0,006 | |
| Besugárzási szög korrekciós tényező K(50°) | | | 0,96 | |
| Max. nyomásesés 100 l/h esetén | mbar | 3,5 | 3,0 | 0,5 |
| Határadatok az üzemeltetéshez | | | | |
| Max. üzemi nyomás | bar | | 6 | |
| Max. üzemi hőmérséklet | °C | | 95 | |
| Stagnációs hőmérséklet ²⁾ | °C | | 192 | |
| Beszereleési mód | | | | |
| | | Tető felett Tetőben | Tető felett Lapos tetőre Tetőben | Tető felett Lapos tetőre |

Ellenőrzési feltételek: A kollektor ellenőrzése az EN 12975:2022 európai szabvány és az ISO 9806:2017 szabvány alapján történik

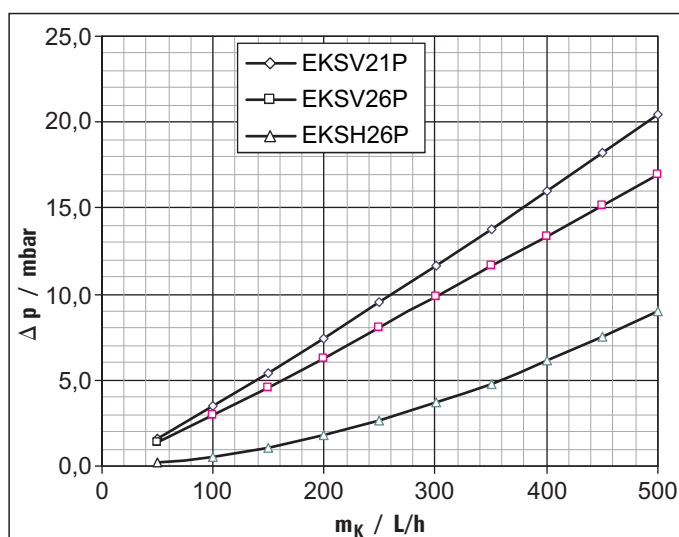
1) Ellenőrzési feltétel: A klímaosztály

2) Ellenőrzési feltétel: Stagnációs hőmérséklet 1000 W/m² és 30 °C esetén

A Solar síkkollektorokat téltlenségállóság és termikus sokk szempontjából bevizsgálták.

Kollektor minimális hozadéka több mint 525 kWh/m² évente 40%-os lefedettségi arány mellett (felállítási hely: Würzburg)

6-2. tábl. Síkkollektorok műszaki adatai



6-1. ábra Síkkollektorok hidraulikus ellenállása

6.3 Tető felett szerelt rendszer – Max. megengedett hőterhelés (tető feletti szerelés) az EN 1991-1-3 szerint

| Hőterhelés s_k | Tetőkampók min. száma | |
|--------------------------------------|---|----|
| $< 1,6 \text{ kN/m}^2$ ¹⁾ | 1 kollektor | 4 |
| | 2 kollektor | 6 |
| | 3 kollektor | 8 |
| | 4 kollektor | 12 |
| | 5 kollektor | 14 |
| $< 2,6 \text{ kN/m}^2$ ²⁾ | 1 kollektor | 4 |
| | 2 kollektor | 6 |
| | 3 kollektor | 8 |
| | 4 kollektor | 12 |
| | 5 kollektor | 14 |
| $> 2,6 \text{ kN/m}^2$ | Kiegészítő szerelősín szükséges ³⁾ | |

1) A szarufától való 1000 mm-es távolság esetén a tetőhajlat 30°-os, az épület magassága pedig $< 10 \text{ m}^*$

2) A szarufától való 650 mm-es távolság esetén a tetőhajlat 30°-os, az épület magassága pedig $< 10 \text{ m}^*$

3) Részletes kivitelezési információkért forduljon a DAIKIN-szervizhez

*) nem érvényes az EN 1991-1-3 szabványban szereplő kivételes régiókra

6-3. táb. Szükséges tetőkampók száma

6.4 Lapos tetőre szerelt rendszer – Szükséges ellensúlyok (lapos tetőre szerelés) az EN 1991-1-4 szabvány szerint



FIGYELMEZTETÉS!

A lapos tető túl nagy terhelése esetén bezuhanásveszély áll fenn.

- Lapostetős rendszer telepítése előtt ellenőrizze a megengedett tetőterhelést.
- Ha a megengedett tetőterhelést az ellensúly miatt túllépték, akkor a kollektormezőt egy alkalmas drótkötél-konstrukcióval kell rögzíteni.

- csak max. 1,3 kN/m² szélterhelésig
- csak max. 1,1 kN/m² hőterhelésig
- a felállítási hely magassága a szomszédos épületek felett max. 25 m

Nagyobb szélterhelések vagy hőterhelések esetén részletes kivitelezési információkért forduljon a DAIKIN-szervizhez.

Síkkollektor EKS26P

| Felállítási szög | Szélterhelés [kN/m ²] | | | | | | | | | | | | | |
|------------------|-----------------------------------|-------|------|-------|------|-------|------|-------|------|-------|------|-------|------|-------|
| | 0,5 | | 0,65 | | 0,8 | | 0,95 | | 1,1 | | 1,2 | | 1,3 | |
| | Ellensúly kg-ban/kollektor | | | | | | | | | | | | | |
| | elől | hátsó | elől | hátsó | elől | hátsó | elől | hátsó | elől | hátsó | elől | hátsó | elől | hátsó |
| 30° | 65 | 170 | 80 | 200 | 100 | 265 | 120 | 315 | 140 | 365 | 150 | 400 | 165 | 435 |
| 40° | 40 | 170 | 45 | 200 | 60 | 265 | 70 | 315 | 80 | 365 | 90 | 400 | 95 | 435 |
| 50° | 10 | 170 | 10 | 200 | 10 | 265 | 10 | 315 | 10 | 365 | 10 | 400 | 10 | 435 |
| 55° | 15 | 170 | 15 | 200 | 25 | 265 | 25 | 315 | 30 | 365 | 35 | 400 | 35 | 435 |
| 60° | 90 | 225 | 110 | 270 | 145 | 360 | 175 | 425 | 200 | 490 | 220 | 540 | 235 | 580 |

Síkkollektor EKSH26P

| Felállítási szög | Szélterhelés [kN/m ²] | | | | | | | | | | | | | |
|------------------|-----------------------------------|-------|------|-------|------|-------|------|-------|------|-------|------|-------|------|-------|
| | 0,5 | | 0,65 | | 0,8 | | 0,95 | | 1,1 | | 1,2 | | 1,3 | |
| | Ellensúly kg-ban/kollektor | | | | | | | | | | | | | |
| | elől | hátsó | elől | hátsó | elől | hátsó | elől | hátsó | elől | hátsó | elől | hátsó | elől | hátsó |
| 30° | 250 | 320 | 395 | 470 | 545 | 595 | 640 | | | | | | | |
| 40° | 215 | 280 | 345 | 410 | 475 | 515 | 560 | | | | | | | |
| 50° | 180 | 235 | 290 | 345 | 400 | 435 | 470 | | | | | | | |
| 55° | 160 | 205 | 255 | 300 | 345 | 375 | 410 | | | | | | | |
| 60° | 150 | 195 | 235 | 280 | 325 | 355 | 385 | | | | | | | |

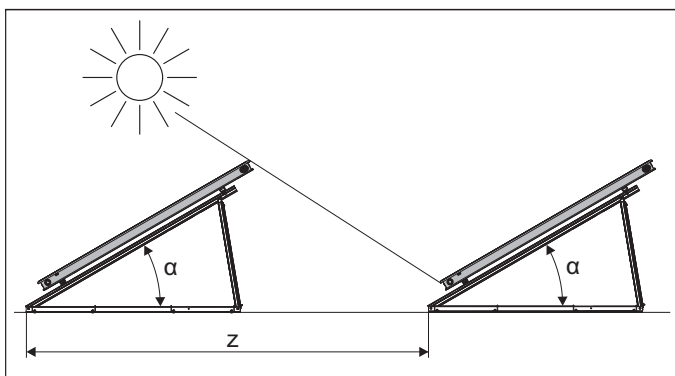
6-4. táb. Ellensúly

6 Műszaki adatok

6.5 Lapostetős rendszer – Árnyékolás

| Szélességi fok | EKSV26P | | | | | EKSH26P | | | | |
|----------------|--|------|------|------|-------|--|------|------|------|------|
| | z távolság [m] a dőlésszögtől függően α | | | | | z távolság [m] a dőlésszögtől függően α | | | | |
| | 30° | 40° | 50° | 55° | 60° | 30° | 40° | 50° | 55° | 60° |
| 56 | 7,13 | 8,47 | 9,55 | 9,99 | 10,35 | 4,63 | 5,50 | 6,21 | 6,49 | 6,72 |
| 54 | 6,24 | 7,33 | 8,20 | 8,54 | 8,81 | 4,06 | 4,77 | 5,33 | 5,55 | 5,73 |
| 52 | 5,60 | 6,50 | 7,21 | 7,48 | 7,70 | 3,64 | 4,23 | 4,69 | 4,86 | 5,00 |
| 50 | 5,11 | 5,87 | 6,46 | 6,68 | 6,85 | 3,32 | 3,82 | 4,20 | 4,34 | 4,45 |
| 48 | 4,72 | 5,37 | 5,86 | 6,04 | 6,18 | 3,07 | 3,49 | 3,81 | 3,93 | 4,01 |
| 46 | 4,41 | 4,97 | 5,38 | 5,53 | 5,63 | 2,86 | 3,23 | 3,50 | 3,59 | 3,66 |
| 44 | 4,15 | 4,64 | 4,98 | 5,10 | 5,18 | 2,70 | 2,01 | 3,24 | 3,32 | 3,37 |
| 42 | 3,93 | 4,35 | 4,65 | 4,74 | 4,80 | 2,55 | 2,83 | 3,02 | 3,08 | 3,12 |
| 40 | 3,74 | 4,11 | 4,36 | 4,43 | 4,47 | 2,43 | 2,67 | 2,83 | 2,88 | 2,91 |
| 38 | 3,57 | 3,90 | 4,11 | 4,16 | 4,19 | 2,32 | 2,53 | 2,67 | 2,71 | 2,72 |
| 36 | 3,43 | 3,71 | 3,89 | 3,93 | 3,94 | 2,23 | 2,41 | 2,53 | 2,55 | 2,56 |

6-5. táb. z méret árnyékolás esetén



6-2. ábra Árnyékolás

6.6 Tetőbe épített rendszer



VIGYÁZAT!

- Kerülni kell a hosszabb időn át tartó stagnálást.
- A berendezés telepítése és üzembe helyezése közötti stagnációs időnek egy hónapnál rövidebbnek kell lennie.
- A kollektorház mögött megfelelő szellőztetést kell biztosítani, és be kell tartani a nemzeti előírásokat és építésügyi előírásokat.

- A kollektor hátoldalán nem szabad elhelyezni további szigetelést.
- A kollektor közelében található csővezetékeket úgy kell lerakni és szigetelni, hogy azok ne érintkezzenek fával vagy más gyúlékony anyagokkal.
- Megelőző intézkedéseket kell hozni annak megakadályozására, hogy egy szivárgó csatlakozás miatt hőtároló közeg kerülhessen a kollektorba.

7 Címszójegyzék

A

| | |
|--------------------------------|----|
| A kollektormező beigazítása | 17 |
| A kollektormező lejtése | 16 |
| Áramszolgáltató vállalat (EVU) | 5 |
| Árnyékolás | 30 |

E

| | |
|--------------------|-----------|
| Egyedi rögzítőelem | 9, 11, 13 |
| Ellensúly | 29 |
| Előremenő vezeték | 23 |
| Érzékelődugó | 24 |

F

| | |
|------------------|----|
| Fagyveszély | 25 |
| Felállítási szög | 29 |
| Felépítés | 6 |
| Felfekvősín | 14 |
| FlowSensor | 6 |

H

| | |
|-----------------------------|----|
| Hibaáram-védőkapcsoló (FCD) | 5 |
| Hóterhelés | 29 |
| Hulladékkezelés | 26 |

K

| | |
|-------------------------------|---------------|
| Kábelcsavarzat | 13, 20 |
| Kettős rögzítőelem | 8 |
| Kollektor-csatlakozóív | 9, 11, 13, 17 |
| Kollektorhőmérséklet-érzékelő | 24 |
| Kollektor-összekötő csomag | 8, 9, 11 |
| Kollektorrögzítő kampó | 7 |
| Kollektorsor-összekötő | 9, 11, 17 |
| Kompenzátor | 8 |

L

| | |
|------------------------------------|--------------------|
| Lapostetőre szerelt rendszer (FDM) | 13, 21, 24, 29, 30 |
| Lapostetős átvezetés | 13, 20 |
| Leállítás | 25 |
| Ideiglenes | 25 |
| Végleges | 25 |

M

| | |
|----------------|----|
| Műszaki adatok | 27 |
|----------------|----|

N

| | |
|-----------------------------------|---|
| Nagy teljesítményű síkkollektorok | |
| Termékleírás | 7 |

O

| | |
|-------------------|-------|
| Összekötő vezeték | 8, 18 |
|-------------------|-------|

P

| | |
|----------------------|----|
| Párhuzamos kapcsolás | 17 |
| Puffervíz | 7 |

R

| | |
|--------------------|--------|
| Rendszerkonceptiók | 17 |
| Rögzítőelem | 14, 15 |
| Rövid leírás | 7 |

S

| | |
|----------------------------|----|
| Solar tárolóbővítő készlet | 8 |
| Sorba kapcsolás | 17 |
| Szabályozó | |
| Rövid leírás | 7 |

Szabályozó- és szivattyúegység

| | |
|-------------------------------|----|
| Szerelés | 18 |
| Szállítás | 16 |
| Széletterhelés | 29 |
| Szerelés | |
| Feszültségkiegyenlítő | 24 |
| Kollektorhőmérséklet-érzékelő | 24 |
| Tetőátvezetés | 19 |
| Szerelőprofil-összekötő | 8 |
| Szerelőprofilsín | 7 |

T

| | |
|----------------------------------|----------------|
| Tárolás | 16 |
| Tárolótartály | |
| Használható modellek | 7 |
| Tartóköpeny-készlet | 8 |
| Teleszkópos sín | 14 |
| Termékleírás | 6 |
| Tető fölé szerelt rendszer (ADM) | 9, 21, 24, 29 |
| Tetőátvezetés | 9, 18, 19 |
| Tetőbe épített rendszer (IDM) | 11, 21, 24, 30 |
| Tömegáram | |
| Mérés | 6 |

U

| | |
|-----------------------|----|
| Üzemen kívül helyezés | 25 |
| Üzem mód | 7 |

Z

| | |
|----------|-------------------|
| Záródugó | 9, 11, 13, 17, 22 |
|----------|-------------------|

