



SZERELÉSI ÉS FELHASZNÁLÓI KÉZIKÖNYV

Daikin Altherma
Hőszivattyú konvektor

FWXT10ABTV3(C)
FWXT15ABTV3(C)
FWXT20ABTV3(C)

Szeretnénk megköszönni, hogy a termékünk használata mellett döntött.

Biztosak vagyunk abban, hogy elégedett lesz a választásával, amely csúcsmínőséget képvisel az otthoni klímaberendezési technológiák terén.

Az ebben a kézikönyvben ismertetett javaslatok betartásával az Ön által megvásárolt termék problémamentesen fog működni, optimális szobahőmérsékletet biztosítva Önnek minimális energiaköltségek mellett.

Daikin Europe N.V.

Megfelelés

Ez az egység a következő európai irányelveknek felel meg:

- Az alacsony feszültségű berendezések 2014/35/UE irányelve;

- Az elektromágneses kompatibilitás 2014/30/UE irányelve;

Szimbólumok

A következő fejezetben található piktogramok a gép helyes és biztonságos használatához szükséges információkat

közlik gyorsan áttekinthető és félreérthetetlen módon.

HU

Szerkesztői piktogramok



Felhasználó

- A felhasználónak szóló utasításokat vagy információkat tartalmazó oldalakat jelöli.



Szerelő

- A szerelőnek szóló utasításokat vagy információkat tartalmazó oldalakat jelöli.



Szerviz

- A szerelő MŰSZAKI ÜGYFÉLSZOLGÁLATÁNAK szóló utasításokat vagy információkat tartalmazó oldalakat jelöli.

Biztonsági piktogramok



Általános veszély

- Azt jelzi, hogy a leírt művelet fizikai sérülést okozhat, ha nem a biztonsági szabályoknak megfelelően hajtják végre.



Hő jelentette veszély

- Azt jelzi, hogy a leírt művelet égési sérüléseket okozhat, ha nem a biztonsági szabályoknak megfelelően hajtják végre.



Nagyfeszültség veszélye

- Azt jelzi, hogy a leírt művelet áramütést okozhat, ha nem a biztonsági szabályoknak megfelelően hajtják végre.



Tiltás

- Tiltott műveletekre hívja fel a figyelmet.

Általános tartalomjegyzék

1	ÁLTALÁNOS	5
1.1	Általános figyelmeztetések	5
1.2	Alapvető biztonsági szabályok.....	6
1.3	TERMÉKVÁLASZTÉK.....	7
1.4	Műszaki adatok.....	7
1.5	A Filomuro teljes mérete	8
1.6	Méretek és tömeg a szállításhoz.....	8
2	FELSZERELÉS	9
2.1	Az egység elhelyezése	9
2.2	Felszerelési eljárás.....	9
2.3	Üzembe helyezési hely	9
2.4	Az egység felnyitása.....	10
2.5	Fali felszerelés.....	12
2.6	Felszerelési sablon	14
2.7	Hidraulikus csatlakozások	16
2.8	KONDEZVÍZ-ELVEZETŐ	18
2.9	Feltöltőrendszer.....	19
2.10	Levegő kieresztése a rendszer feltöltésekor	19
2.11	HUZALOZÁS.....	20
3	A VEZÉRLŐPANEL FELSZERELÉSE ÉS CSATLAKOZTATÁSA	21
3.1	Panelcsatlakozások ÉRINTŐPADDAL ÉS TÁVIRÁNYÍTÓVAL.....	21
3.2	A távoli vezérlőpanel csatlakoztatása	22
4	ÚTMUTATÓ ÉRINTŐKÉPERNYŐS ÉS TÁVIRÁNYÍTÓS HASZNÁLATHOZ	26
4.1	Figyelmeztetések.....	26
4.2	Az egység kezelése az érintőképernyő és a távirányító használatával.....	26
4.3	Funkciók leírása	27
4.4	Hibaelhárítás	29
5	ÚTMUTATÓ AZ EKWHCTRL1 TÁVOLI PANNELLEL VALÓ HASZNÁLATHOZ	30
5.1	Falra szerelhető vezérlőpanel helyiségben elhelyezett érzékelővel.....	30
5.2	Kijelzés	30
5.3	Gombfunkciók	31
5.4	Általános indítás	31
5.5	Aktiválás	31
5.6	Fűtési/hűtési üzemmód beállítása.....	31
5.7	Készenlét.....	32
5.8	Hőmérséklet kiválasztása	32
5.9	Automatikus üzemmód	32
5.10	Csendes üzemmód	32
5.11	Éjszakai funkció	32
5.12	Üzemeltetés maximális szellőztetési sebességen	33
5.13	Gombok zárolása.....	33
5.14	Minimális fényerő csökkentése.....	33

5.15	Inaktiválás	33
5.16	A szobahőmérséklet-érzékelő eltolási értékének beállítása	33
5.17	Kikapcsolás hosszú időre	34
5.18	Hibajelzések.....	34
5.19	Elektronikus vezérlődoboz	34
5.20	LED-jelzések (A)	34
6	RUTINKARBANTARTÁS	36
6.1	Karbantartás	36
6.2	Külső tisztítás	36
6.3	A légszívó szűrőjének tisztítása.....	37
6.4	Energiatakarékossági javaslatok	38
7	HIBAKERESÉS	39
7.1	Hibaelhárítási táblázat	39

ÁLTALÁNOS

1.1 Általános figyelmeztetések

⚠ Kicsomagolás után győződjön meg arról, hogy megvan-e mindegyik alkatrész. Ha nincs, lépjen kapcsolatba a DAIKIN partnerirodájánál dolgozó szerelővel.

⚠ A DAIKIN-készülékeket képesített szerelőnek kell felszerelnie, aki a munka elvégzésekor megfelelőségi nyilatkozatot ad az ügyfélnek, amely igazolja az érvényes törvényeknek és a DAIKIN által a készülékhez mellékelte útmutató szórólapon szereplő utasításoknak való megfelelést.

⚠ Ezek a készülékek a környezetek hűtésére és/vagy fűtésére egyaránt szolgálnak, és csak erre a célra használhatók, a teljesítményjellemzőiknek megfelelő módon. A DAIKIN EUROPE N.V. nem vállal szerződéses vagy szerződésen kívüli felelősséget olyan, személyek vagy a birtokukban lévő állatok által elszenvedett sérülésekért, amely nem megfelelő felszerelés, beállítás, karbantartás vagy helytelen használat miatt történik.

⚠ Vízszivárgás esetén kapcsolja "KI" állásba a rendszer főkapcsolóját, és zárja el a vízcsapokat. A lehető leghamarabb hívja a DAIKIN műszaki szervizrészlegét vagy más képzett szakembereket, és személyesen ne próbálja elhárítani a problémát.

⚠ Ha a készülék várhatóan hosszabb időn át nem lesz használatban, a következő műveleteket kell elvégezni:

- Kapcsolja "KI" állásba a rendszer főkapcsolóját
- Zárja el a vízcsapokat
- Ha fennáll a fagyás kockázata, mindenképpen adjon fagyállót a rendszerhez, vagy ürítse ki.

⚠ Ha a szobahőmérséklet túl alacsony vagy túl magas, az káros az egészségre, és túl sok energiát emészt fel. Kerülje a közvetlen levegőfúvással való tartós érintkezést.

⚠ Ne hagyja zárva hosszú ideig a helyiséget. Rendszeres időközönként nyisson ablakot, hogy megfelelően cserélődjön a levegő.

⚠ Ez az útmutató szórólap a készülék elválaszthatatlan kísérője, ezért meg kell őrizni, és MINDIG a készülék mellett kell tartani, még akkor is, ha az új tulajdonoshoz vagy felhasználóhoz kerül, vagy másik rendszerbe építik be. Ha elveszik vagy megsérül, lépjen kapcsolatba a DAIKIN helyi műszaki szervizközpontjával.

⚠ Minden javítási és karbantartási feladatot a műszaki szervizrészlegnek vagy egy képzett szakembernek kell elvégeznie az ebben a szórólapban leírtak szerint. Ne végezzen módosításokat a készüléken és ne próbáljon beavatkozni a működésébe, mert az veszélyes helyzeteket okozhat, és a gyártó nem vállal felelősséget az okozott károkért.

⚠ Égési sérülés veszélye – legyen elővigyázatos, amikor megérinti a készüléket

1.2 Alapvető biztonsági szabályok

- ⊖ Ne feledje, hogy be kell tartani néhány alapvető biztonsági szabályt, amikor elektromos áramot és vizet használó terméket üzemeltet, például a következőket:
 - ⊖ Az egység csak akkor használható 8 éven felüli gyermekek, csökkent fizikai, érzékszervi vagy mentális képességű személyek, illetve tapasztalattal vagy a szükséges tudással nem rendelkező személyek által, ha felügyelet alatt teszik ezt, vagy miután részesültek az egység biztonságos használatáról szóló útmutatásban, és megértették a használattal járó esetleges veszélyeket. Gyermekek nem játszhatnak a készülékkel. A felhasználó által elvégzendő tisztítást és karbantartást nem végezheti el gyermek megfelelő felügyelet nélkül.
 - ⊖ Tilos nedves kézzel vagy testtel megérinteni a készüléket, ha meztábor van.
 - ⊖ Tilos anélkül tisztítást végezni, hogy leválasztaná a készüléket az áramforrásról a rendszer főkapcsolójának "KI" állásba kapcsolásával.
 - ⊖ Tilos módosítani a biztonsági vagy beállítási eszközöket, vagy a gyártó engedélye és utasításai nélküli módosításokat végezni.
- ⊖ Tilos a készülékből kijövő elektromos kábeleket meghúzni, elválni vagy megcsomózni, még akkor is, ha le vannak választva a hálózati áramforrásról.
- ⊖ Tilos tárgyakat vagy bármi más át dugni a be- vagy kimeneti rácsokon.
- ⊖ Tilos kinyitni a készülék belső részébe vezető ajtókat, mielőtt a rendszer főkapcsolóját "KI" állásba kapcsolná.
- ⊖ Tilos úgy kidobni vagy elhelyezni a csomagolóanyagokat, hogy gyermekek hozzájuk férhessenek, mert veszélyforrást jelenthetnek.
- ⊖ Tilos felmászni a készülékre vagy tárgyakat helyezni rá.
- ⊖ A készülék külső alkatrészeinek hőmérséklete akár a 70°C-ot is elérheti.

1.3 Termékválaszték

A **Daikin** falra szerelt hőszivattyú-konvektorok (FWXT sorozat) három különböző teljesítményszinttel és méretben kaphatók, és mindegyik kétcsöves konfigurációval rendelkezik.

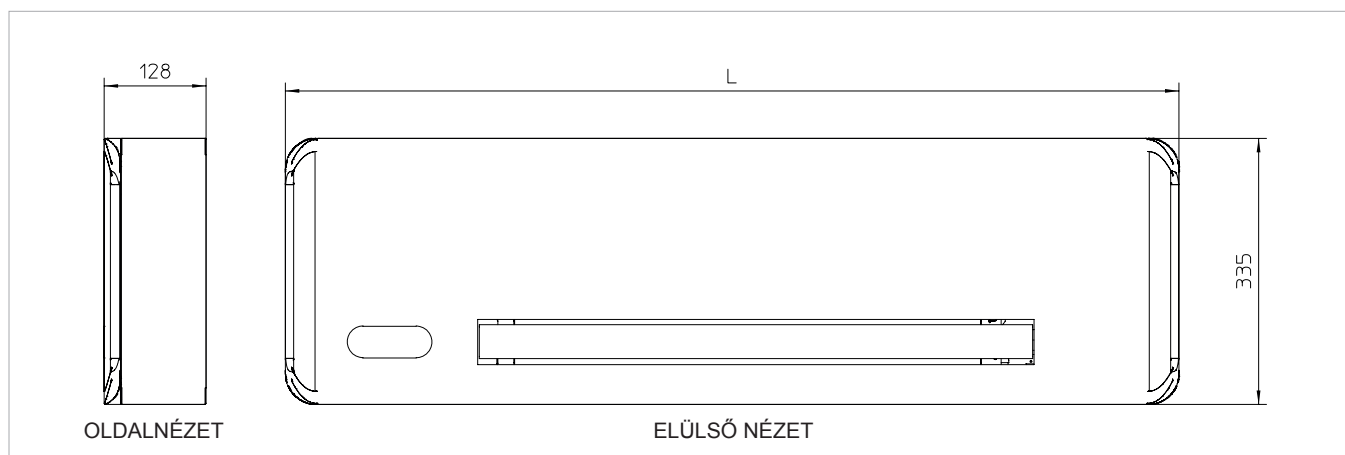
1.4 Műszaki adatok

MŰSZAKI ADATOK				
FWXT		10ABTV3	15ABTV3	20ABTV3
Tekercs víztartalma	L	0,50	0,61	0,77
Maximális működési nyomás	bar	10	10	10
Maximális bemeneti víz hőmérséklet	°C	80	80	80
Minimális bemeneti víz hőmérséklet	°C	4	4	4
Hidraulikus csatlakozások	"	Eurokónuszos 3/4	Eurokónuszos 3/4	Eurokónuszos 3/4
Tápfeszültség	V/ph/Hz	230/1/50	230/1/50	230/1/50
Maximális energiafogyasztás maximális sebességen	W	19	20	29
Maximális energiafogyasztás minimális sebességen	W	5	5	5
Hossz	mm	927	1,127	1,327
Magasság	mm	335	335	335
Mélység	mm	128	128	128
Tömeg	kg	14	16	19

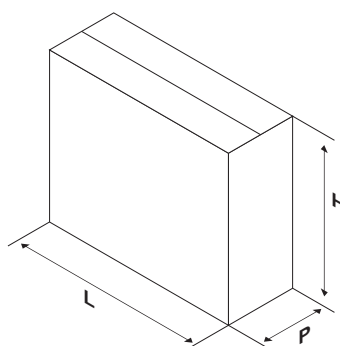
1.5 A Filomuro teljes mérete

FWXT	M.E.	10ABTV3	15ABTV3	20ABTV3
Méreték				
L	mm	927	1,127	1,327

FWXT



1.6 Méretek és tömeg a szállításhoz



HU

Csomag	M.E.	10ABTV3	15ABTV3	20ABTV3
Méreték				
Tömeg	kg	15	17	20
L	mm	1,035	1,235	1,435
H	mm	490	490	490
P	mm	213	213	213

FELSZERELÉS

2.1 Az egység elhelyezése

A **Daikin FWXT konvektorok csakis magasan, 2 méternél magasabban szerelhetők fel a falra.**

- ⚠ Ne szerelje az egységet a következők közelébe:
- közvetlen napsugárzásának kitétt területek;
 - hőforrások;
 - nedves területek és olyan területek, ahol a készülék vízzel érintkezhet;
 - környezetek, amelyekben olajgőz gyűlik fel;
 - magas frekvenciáknak kitétt környezetek.

- ⚠ Győződjön meg a következőkről:
- a fal, amelyre a készüléket fel kívánja szerelni, elég erős

- ahhoz, hogy elbírja a súlyát;
- a fal felületét nem keresztezi csővezeték vagy elektromos vezeték;
- a fal teljesen lapos;
- nincsenek a közelben olyan akadályok, amelyek veszélyeztethetik a be- és kimeneti levegőfűvást;
- a fal, amelyre a készüléket felszereli, külső határoló fal (ha lehetséges), hogy a kondenzvíz a helyiségen kívülre távozhasson;
- a levegőfűvást nem irányul a közelben állókra.

2.2 Felszerelési eljárás

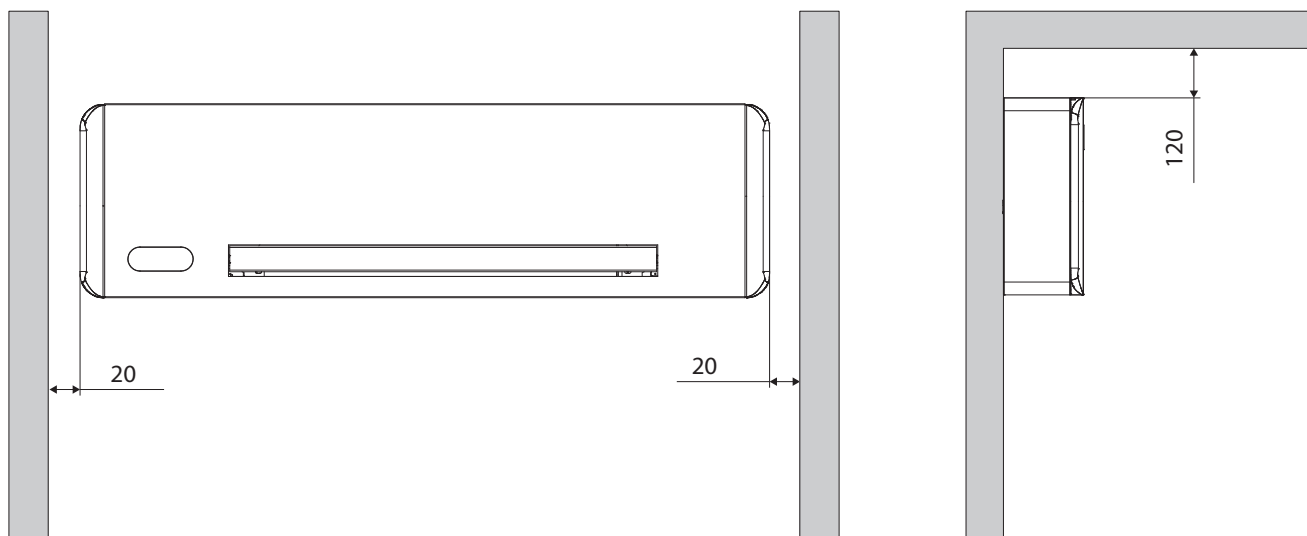
Az alábbiakban leírt összeszerelési lépések és azok rajzai a gép jobb oldali csatlakozásokkal rendelkező változatára vonatkoznak.

Az ideális felszerelés és teljesítményszintek érdekében gondosan kövesse a kézikönyvben található utasításokat.

Ha ezt nem teszi meg, az a rendszer meghibásodását okozhatja, automatikusan érvényteleníti a jótállást, valamint mentesíti a gyártót a személyekben, állatokban vagy tulajdonban okozott károk utáni felelősség alól.

2.3 Üzembe helyezési hely

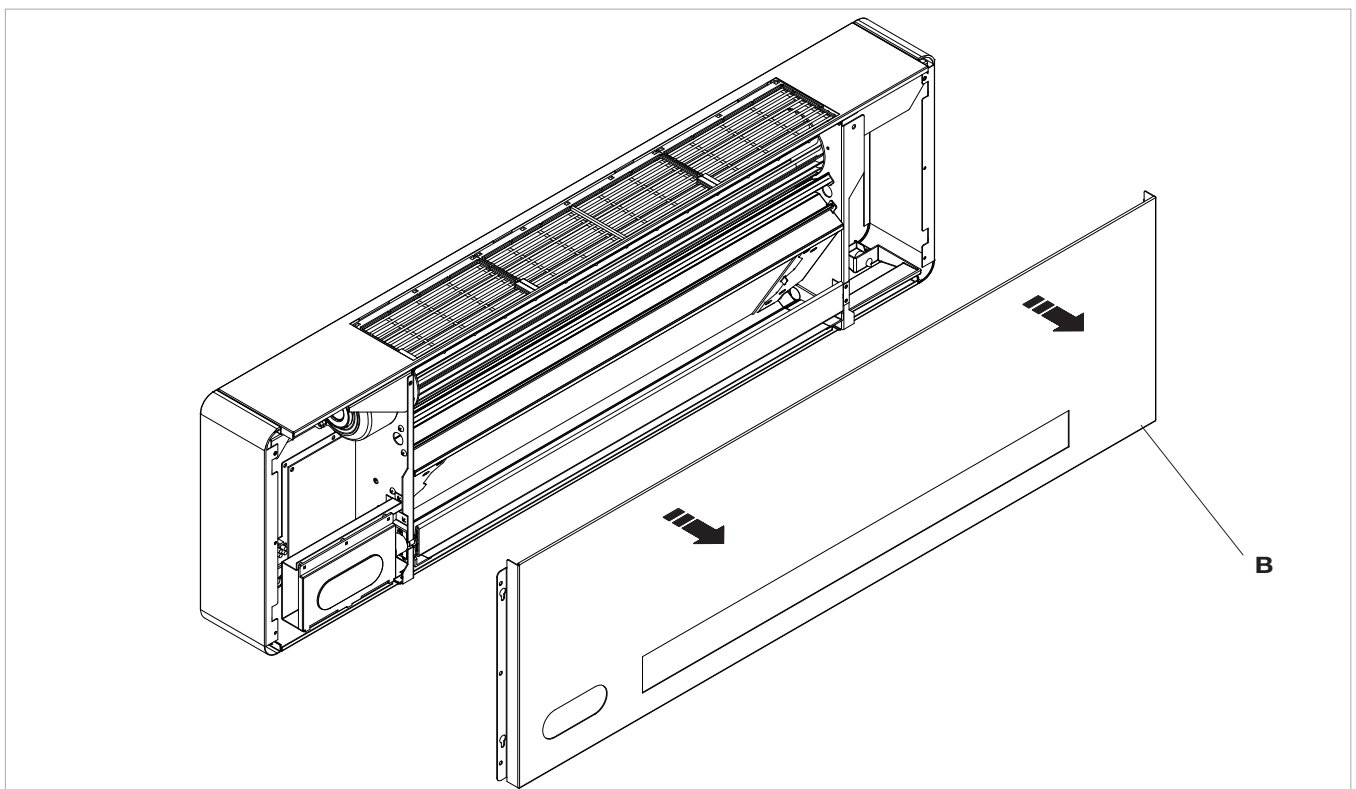
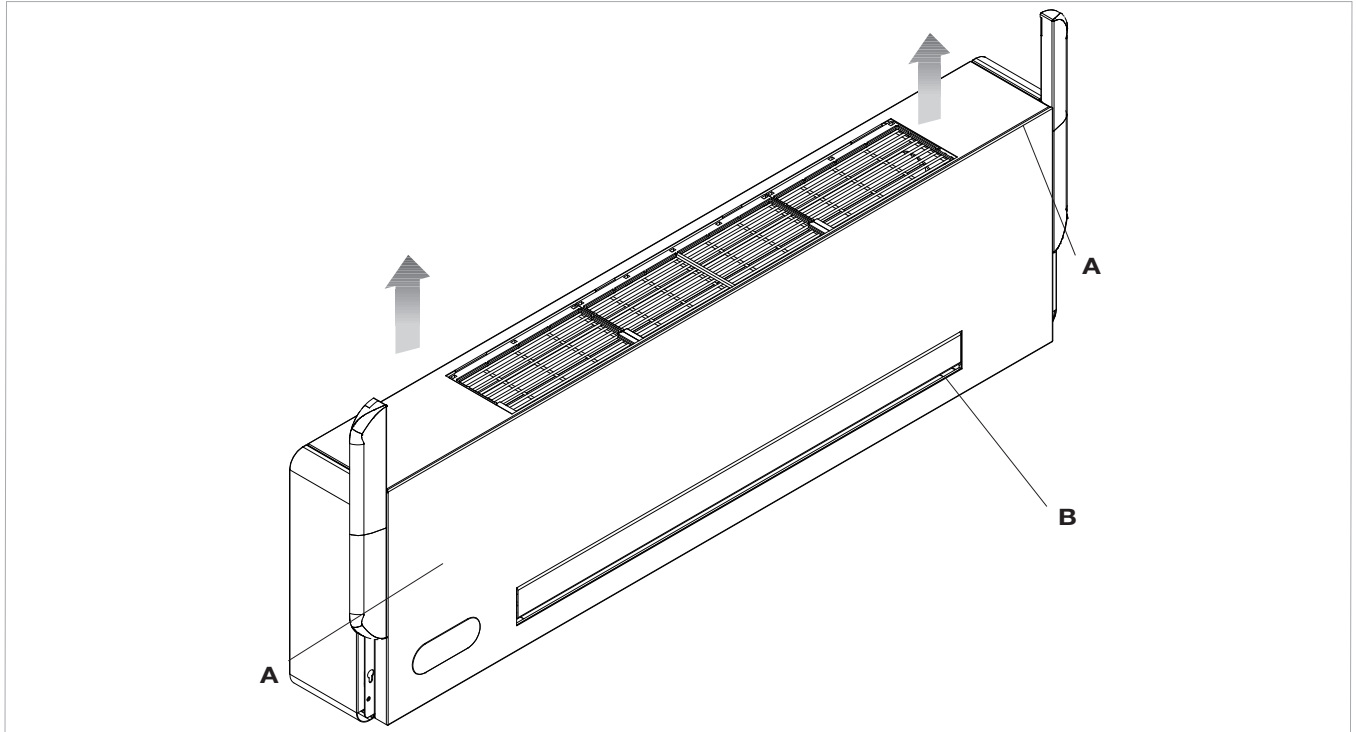
Az ábra azt mutatja, hogy a konvektornak legalább milyen messzire kell lennie a falaktól és a bútoroktól.



2.4 Az egység felnyitása

- Vegye le az oldalsó paneleket az alábbi ábrán látható módon, felfelé húzva;
- Távolítsa el az elülső panel oldalain lévő 6 imbuszcsavart;
- Távolítsa el a díszítő elülső panelt az ábrán látható módon;

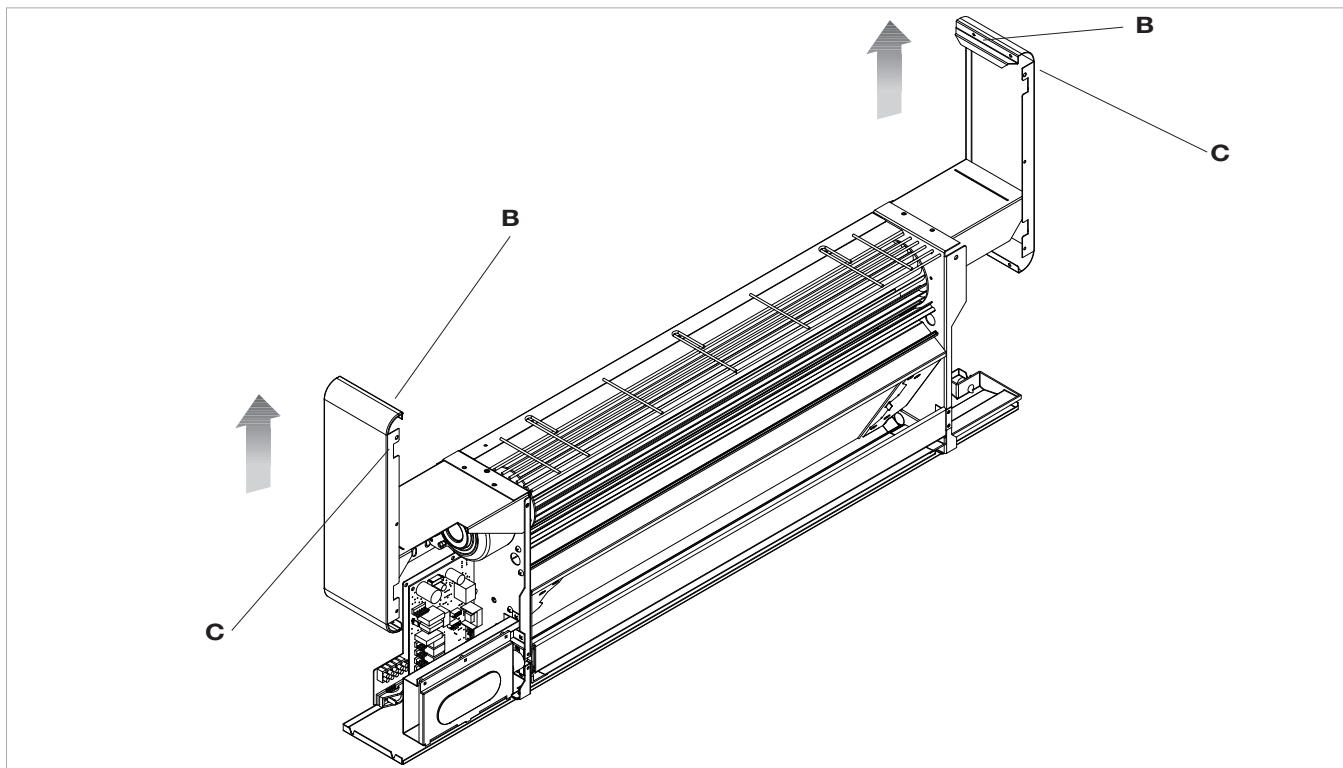
A	oldalpanelek
B	díszítő elülső panel



HU

- Távolítsa el az oldalpaneleket, felfelé emelve őket;

B	oldalsó lemezek
C	oldalsó csavar

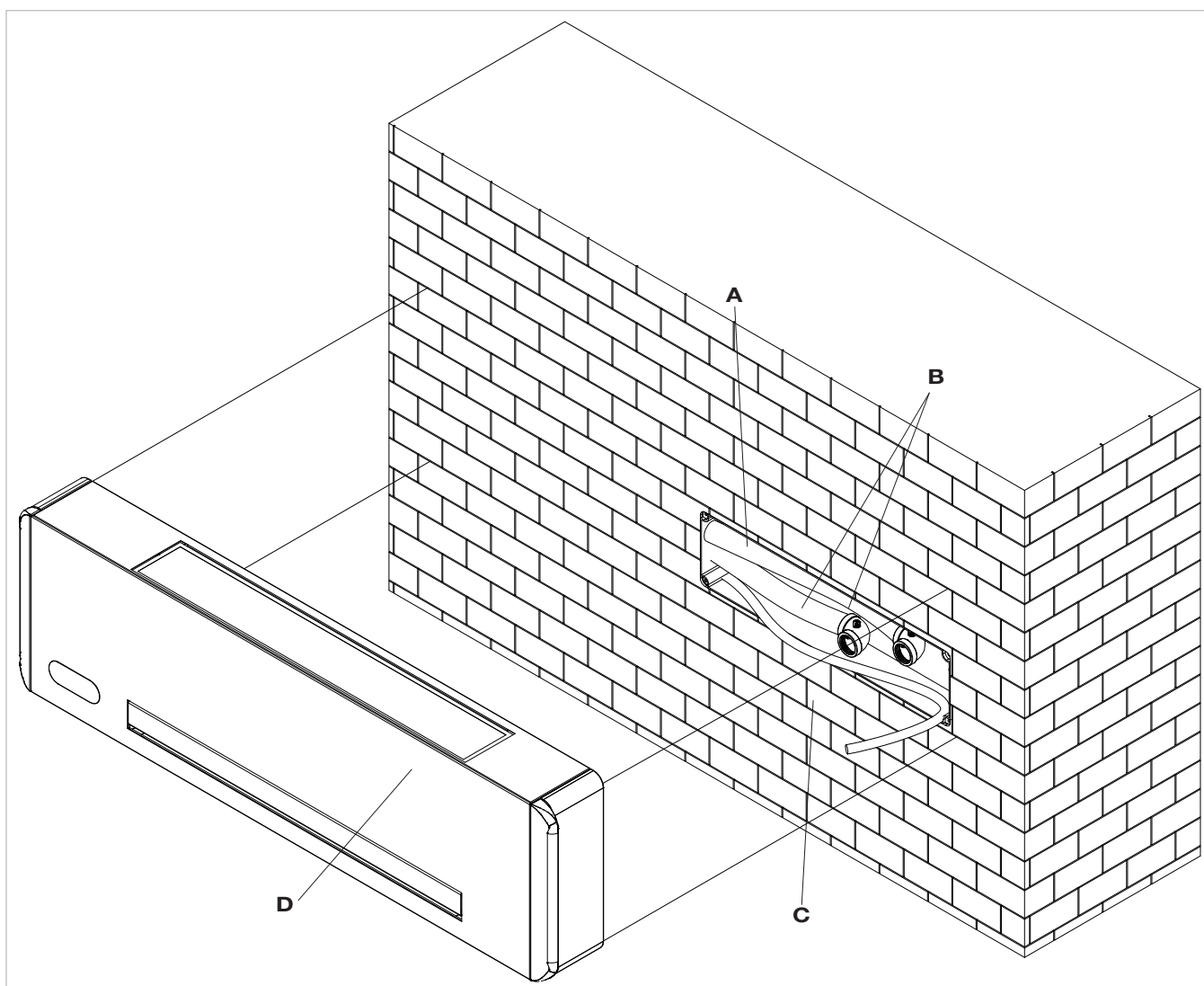


2.5 Fali felszerelés

- A zökkenőmentes felszerelés érdekében, különösen, ha a készülék felszerelése előtt szeretné beállítani a rendszert, javasoljuk, hogy az ábrán látható módon alakítson ki egy falmélyedést;
- Ha a falmélyedés kialakításakor nem fejezi be a készülék felszerelését, hagyja lazán lógva a víz- és kondenzvízcsöveket, hogy később a csatlakoztatáshoz ne kelljen illesztéseket használni;
- Amikor végül felszereli a készüléket, a konvektort egy 90°-os szerelvényrel és egy eurokónuszos csatlakozóval ellátott aljzattal lehet majd csatlakoztatni;
- egy másik lehetőség, ha kényelmesen meg tudja hajlítani a csővezetékét (ami a kialakított mélyedés mélységétől függ), hogy az eurokónuszos csatlakozót a csővezeték belsejébe szereli;
- ügyeljen a kondenzvízcső dőlésszögére, amelyet a mélyedés legalsó részére kell fektetni úgy, hogy a cső magassága soha ne haladja meg a hűtőradiátor lefolyócsatlakozás magasságát;
- a felszerelési magasságokat lásd a készülékhez mellékelte és a következő oldalakon látható felszerelési sablonon.

A	falmélyedés
B	a csatlakozó vízvezetékek

C	kondenzvízcső
D	hőszivattyú-konvektor

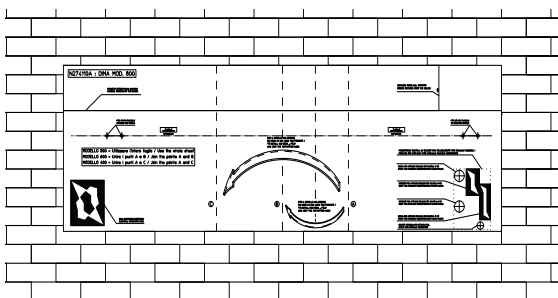


HU

1. Használja a következő oldalon látható teljes méretarányú papírsablont, és állapítsa meg a két rögzítő konzol helyzetét a falon.
2. Fúrjon egy lyukat egy megfelelő hegy segítségével, helyezze be a tipliket (konzolonként 2 db), majd rögzítse a két konzolt. Ne húzza túl a csavarokat, hogy vízmértékkel beállíthassa őket.

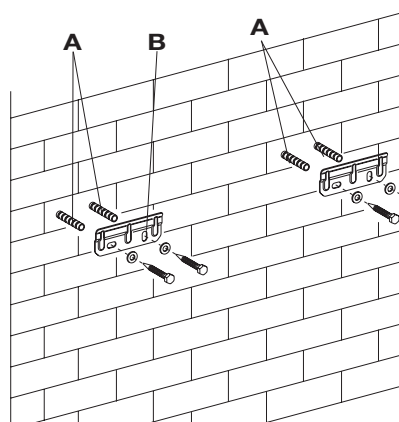
3. A négy csavar meghúzásával szilárdan rögzítse a konzolokat.
4. Ellenőrizze a stabilitást a konzolok jobbra és balra, fel és le mozgatásával.
5. Szerelje össze az egységet, ügyelve arra, hogy megfelelően rögzüljön a konzolokra, és stabilan álljon.
6. Győződjön meg róla, hogy a hűtő-radiátor dőlésszöge megfelel az alábbi ábrán látható mértéknek.

A tiplik

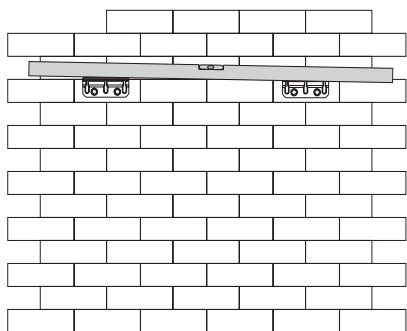


1.

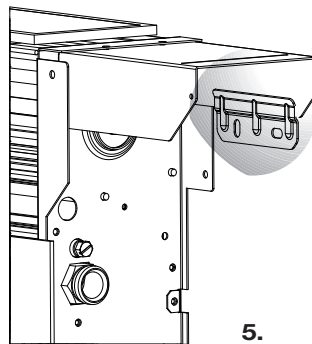
B konzolok



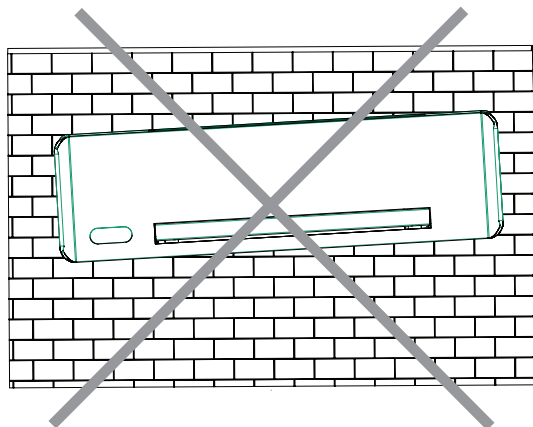
2.



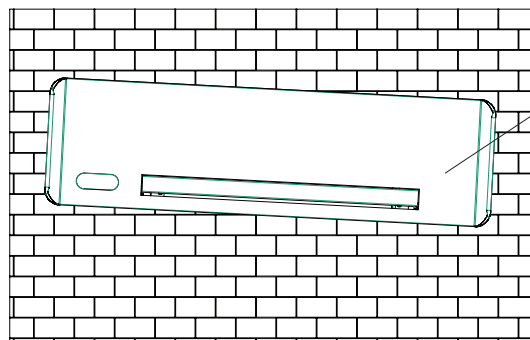
3.



5.



6. NEM



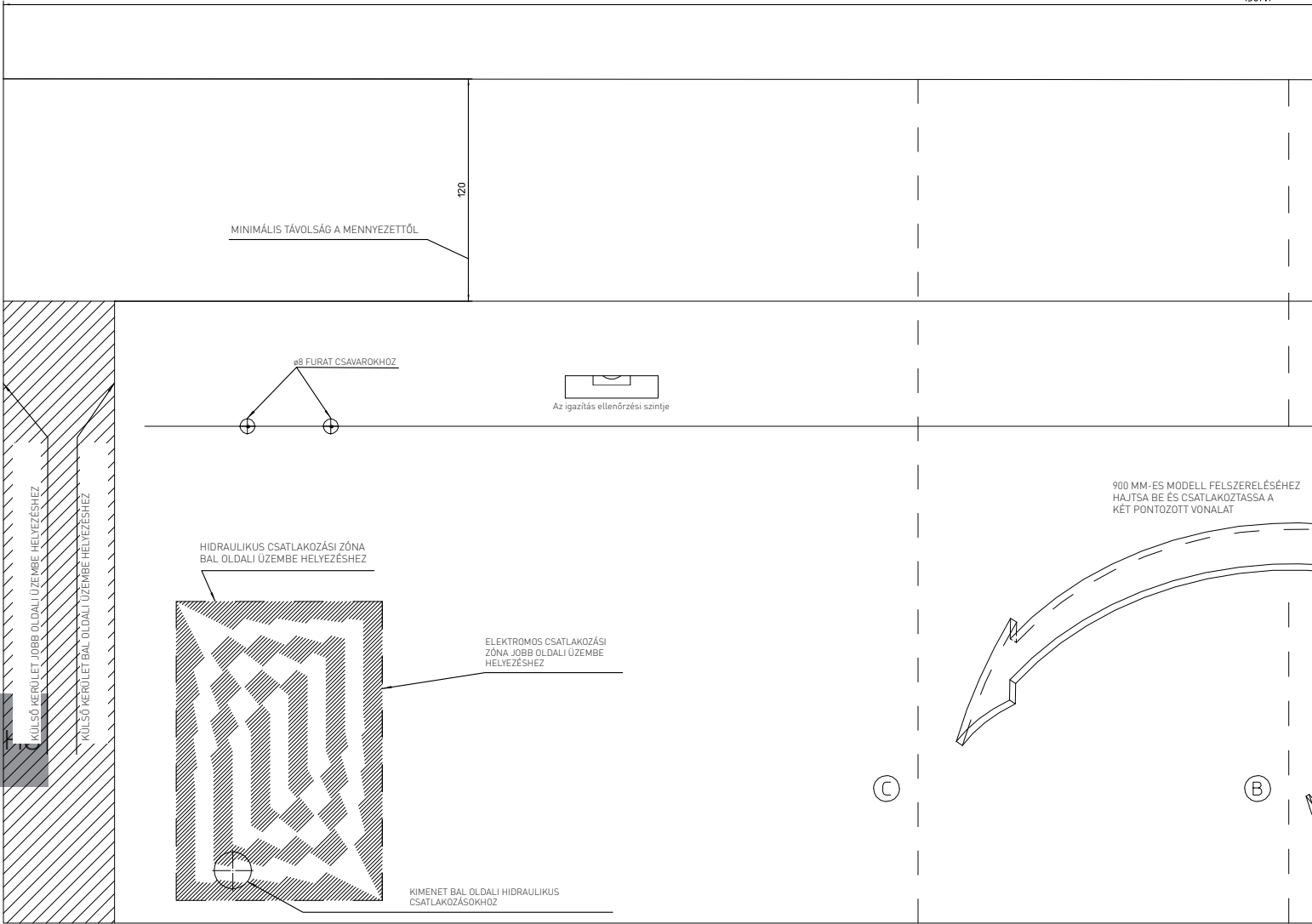
Hidraulikus alkatrészek oldala

6. OK, max. dőlésszög 1° a hidraulikus alkatrészek felé

HU

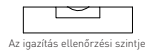
2.6 Felszerelési sablon

1387.1

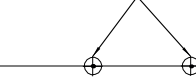


DIMA cod. N274110B
TEMPLATE cod. N274110B

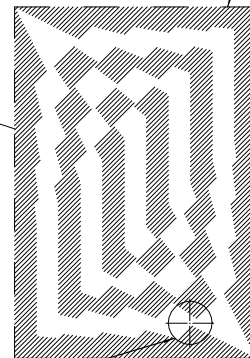
A GÉP FELSŐ KERÜLETE



ø8 FURAT CSAVAROKHOZ



HIDRAULIKUS CSATLAKOZÁSI ZÓNA JOBB
 OLDALI ÜZEMBE HELYEZÉSHEZ

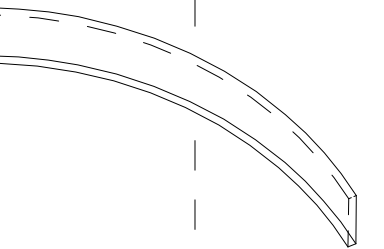


ELEKTROMOS CSATLAKOZÁSI
 ZÓNA BAL OLDALI ÜZEMBE
 HELYEZÉSHEZ

KIMENET JOBB OLDALI HIDRAULIKUS
 CSATLAKOZÁSOKHOZ

KÜLSŐ KERÜLET JOBB OLDALI ÜZEMBE HELYEZÉSHEZ

KÜLSŐ KERÜLET BAL OLDALI ÜZEMBE HELYEZÉSHEZ



1100 MM-ES MODELL FELSZERELÉSÉHEZ HAJTSA BE
 ÉS CSATLAKOZTASSA A KÉT PONTOZOTT VONALAT

(A)

A GÉP ALSÓ KERÜLETE

HU

2.7 Hidraulikus csatlakozások

FWXT	M.E.	10ABTV3	15ABTV3	20ABTV3
Cső átmérője	mm	14	16	18

A mérnök felelős a megfelelő vízvezetékek és a méreteik kiválasztásáért a helyes felszerelési gyakorlatnak és a vonatkozó jogszabályoknak megfelelően, szem előtt tartva, hogy az aluméretezett csővezetékek a rendszer rossz működéséhez vezetnek.

A csatlakoztatáshoz:

- pozicionálja a vízvezetékeket
- szorítsa meg a csatlakozásokat a "kulcsok ellenkező irányú forgatása" módszerrel
- ellenőrizze, hogy van-e folyadékvesztés
- burkolja be a csatlakozásokat (használjon megfelelő szigetelőanyagot)

A hidraulikus vezetékeket és szerelvényeket hőszigetelni kell.

Gondoskodjon arról, hogy a csövek ne csak részlegesen legyenek szigetelve.

Kerülje a csövek túlzott meghúzását a szigetelés sérülésének megelőzése érdekében.

Gondoskodjon arról, hogy a menetes csatlakozások vízmentesen zárjanak. Ehhez használjon kendert és zöld pasztát. Ha a vízkörbe fagyállót öntött, akkor javasolt teflonszalagot használni.

Alaposan ellenőrizze, hogy a szigetelés megfelelő-e, hogy elkerülje a kondenzvíz lecsapódását és csöpögését.

Megjegyzés: mindig szereljen fel egy elektronikusan vezérelt szelepet a gépre vagy a gép elé, amely megszakítja a víz áramlását egy adott célhőmérséklet elérése esetén.

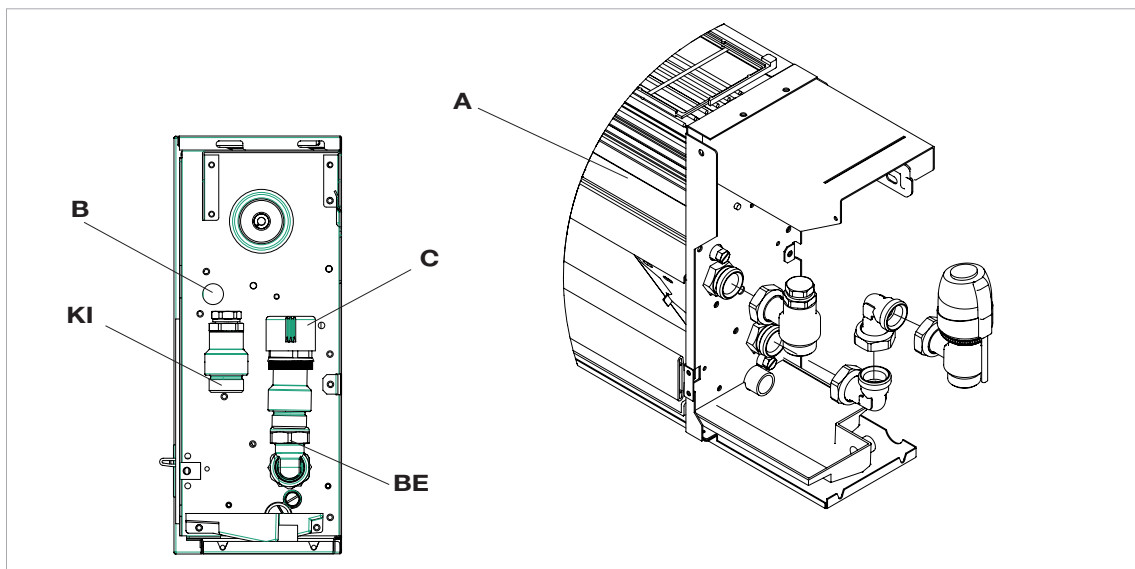
A 2 utas szelep csatlakoztatása a termoelektromos motorhoz (EKT2VK0)

Csatlakoztassa a csővezeték a továbbító és visszatérő vezetésekre az alábbi ábrán látható módon, úgy, hogy a továbbító vezeték legyen felül;

Tartsa be az elektromos csatlakozásokra vonatkozó előírásokat, amelyeket a következő bekezdés ismertet: 2.11

A	konvektor
B	elektromos kábel bemeneti nyílása
C	termoelektromos motor

BE	vízbevezető cső szerelvénye
KI	vízkivezető cső szerelvénye



A 3 utas váltószelep csatlakoztatása a termoelektromos motorhoz (EKT3VK0)

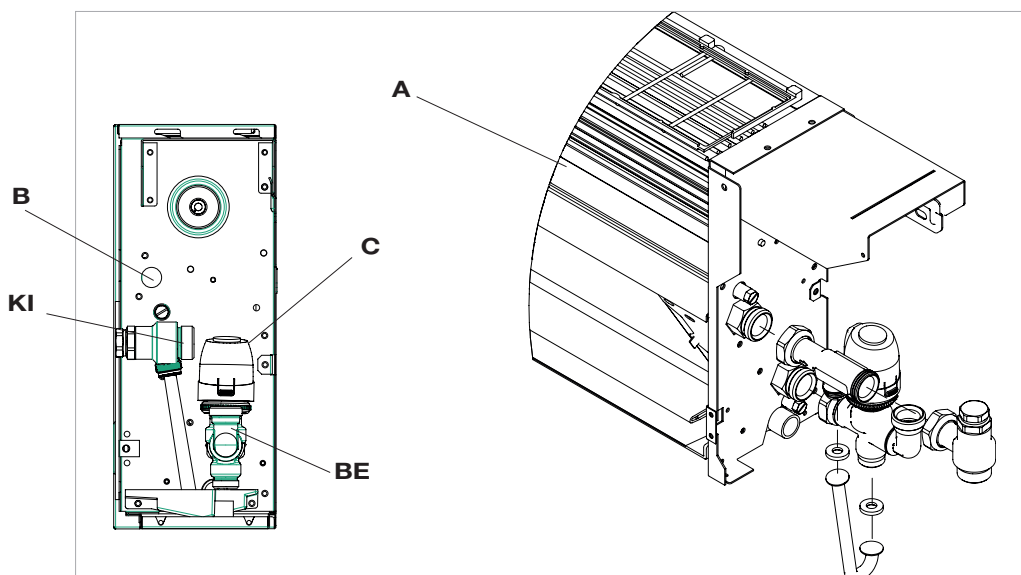
Csatlakoztassa a csővezeték a továbbító és visszatérő vezetésekre az alábbi ábrán látható módon, úgy, hogy a továbbító vezeték legyen felül;

Tartsa be az elektromos csatlakozásokra vonatkozó előírásokat, amelyeket a következő bekezdés ismertet: 2.11

A	konvektor
B	elektromos kábel bemeneti nyílása
C	termoelektromos motor

BE	vízbevezető cső szerelvénye
KI	vízkivezető cső szerelvénye

HU



2.8 Kondenzvíz-elvezető

A kondenzvíz-elvezető hálózatnak megfelelő méretűnek kell lennie (minimális belső csőátmérő: 14 mm), és a csővezetéket úgy kell pozicionálni, hogy a teljes hosszán állandó legyen a lejtése (soha ne legyen 1%-nál kisebb). A kondenzvízcső közvetlenül csatlakozik a csepptálcához, amely az oldal panel aljánál, a hidraulikus csatlakozások alatt van felszerelve.

- Ha megoldható, a kondenzvíz közvetlenül egy vízvezető csatornába vagy "tiszta vizes" lefolyóba legyen elvezetve.
- Ha a folyadék egy szennyvízcsatornába van vezetve, javasoljuk egy szagzáró beszerelését, ami megakadályozza a kellemetlen szagok visszajutását az épületbe. A szagzáró kanyarulatának a kondenzvíztálcánál mélyebben kell lennie.

- Ha a kondenzvizet csak egy tárolóba lehet elvezetni, a tárolónak fedetlennek kell lennie és a cső nem lóghat bele a vízbe, hogy ne keletkezzen olyan víztapadás és visszaható nyomás, amely akadályozná a szabad áramlást.
- Ha a kondenzvízcsőnek a beszerelési körülmények miatt túl kell jutnia egy olyan emelkedőn, amely akadályozná a kondenzvíz lefolyását, akkor oda egy szivattyút kell telepíteni.

Az erre alkalmas szivattyúk kereskedelmi forgalomban kaphatók.

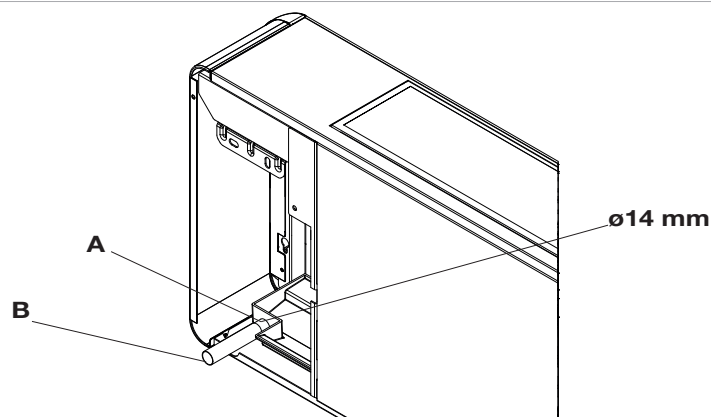
A szivattyú beszerelését követően javasolt ellenőrizni a kondenzvíz megfelelő áramlását. Ehhez érdemes nagyon lassan (kb. 5–10 perc alatt 1/2 liter) vizet önteni a csepptálcába.

A kondenzvízcső szerelvénye

Csatlakoztassa a kondenzvizet gyűjtő csepptálca elvezető csatlakozását egy tömlőhöz, és szorítsa meg megfelelően

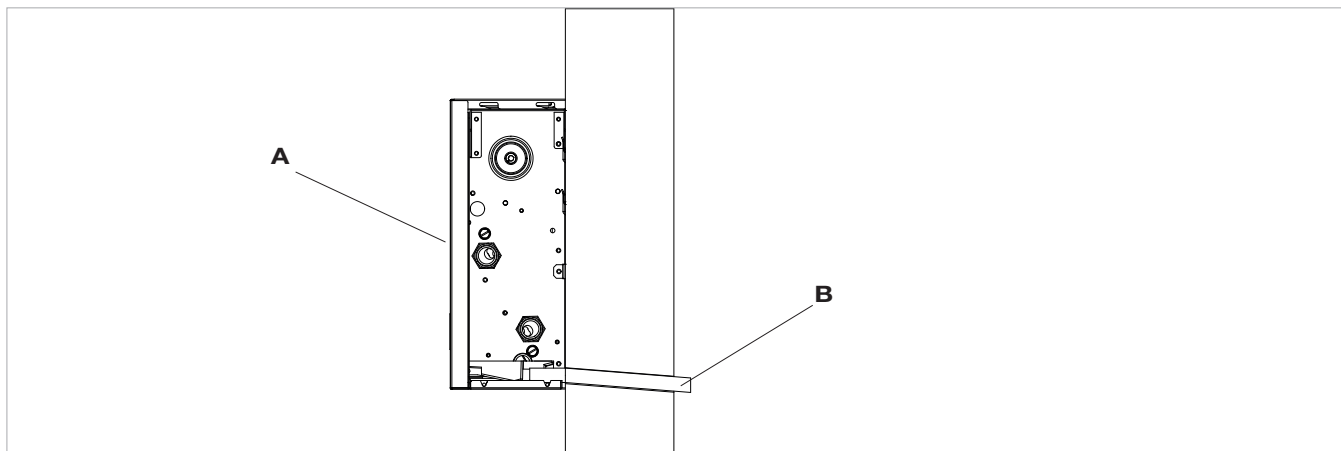
a csatlakozást. Ügyeljen arra, hogy megfelelően fel legyen szerelve a csöpögésgátló toldat.

A	elvezető csatlakozás
B	kondenzvízcső



Figyeljen a kondenzvízcső lejtésére, ha a kondenzvíz a területen kívülre van elvezetve az ábrán látható módon.

A	konvektor
B	kondenzvízcső



2.9 Feltöltőrendszer

A rendszer beindításakor ellenőrizze, hogy a hidraulikaegység zárópajzsa nyitva van-e. Ha elmegy az áram, de a hőszelap már működik,

a sapkája segítségével nyomja meg a szelepzárat, és nyissa ki.

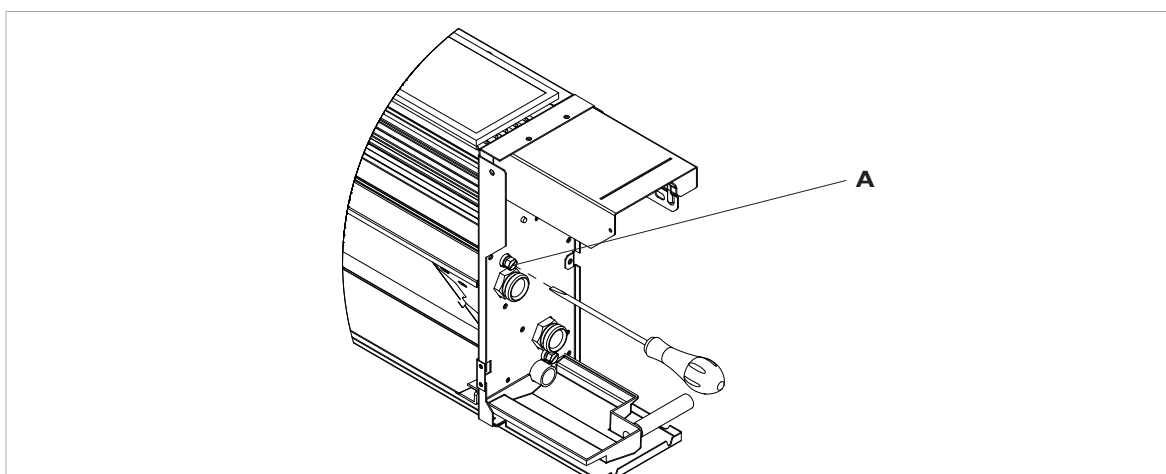
2.10 Levegő kieresztése a rendszer feltöltésekor

- Nyissa meg a rendszer összes elzárószelepét (akár kézi, akár automatikus);
- Kezdje meg a rendszer feltöltését a vízcsap lassú megnyitásával;
- Egy csavarhúzóval nyissa ki a legfelső tekerescsatlakozáson lévő szellőzőt (lásd az alábbi ábrát);
- Ha a víz elkezd kifolyni a légzőszelepeken, zárja el a szelepeket, és folytassa a rendszer feltöltését (a megadott specifikációk szerint).

Ellenőrizze a tömítések szorosságát.

Javasoljuk, hogy ismétlje meg ezt a műveletet, amikor a berendezés már néhány órája működik, és rendszeresen ellenőrizze a rendszer nyomását.

A	Tekercs szellőzője
----------	--------------------



HU

2.11 Huzalozás

- Férjen hozzá az elektromos alkatrészekhez a 2.4. bekezdésben leírt módon.
- Fel kell szerelni egy késleltetett biztosítékkal vagy egy automatikus megszakítóval (2 A) rendelkező be- és kikapcsolót, amely biztosítja a rendszer tápellátását.
- Mivel az érvényes jogszabályoknak és szabványoknak megfelelően a huzalozásban található egy fojtósűrő, amely természetes módon szivárgó áramot indukál a testelés felé, érdemes a rendszer ezt megelőző részében előválasztó differenciális megszakítókat elhelyezni.
- Biztonsági okokból a fent említett be- és kikapcsolót az eszköz közelében, jól látható helyen kell felszerelni.
- A tápkábeleket réz vezetőekkel kell ellátni, amelyeknek az alábbi egységes keresztmetszetekkel kell rendelkezniük (a feltüntetett értékek maximum 15 m vezetékosszra vonatkoznak). A kábeleknek igazodniuk kell a beszerelési típushoz és a vonatkozó CEI-szabványokhoz.

FWXT	M.E.	10ABTV3	15ABTV3	20ABTV3
Áramvezető (fázis + semleges)	mm ²	1,5	1,5	1,5
Védővezeték keresztmetszete G/V	mm ²	1,5	1,5	1,5

A VEZÉRLŐPANEL FELSZERELÉSE ÉS CSATLAKOZTATÁSA

3.1 Panelcsatlakozások ÉRINTŐPADDAL ÉS TÁVIRÁNYÍTÓVAL

⚠ A hűtő-radiátor csatlakoztatása előtt győződjön meg a következőkről:

- a feszültség és a frekvencia megegyezik az eszköz adattábláján feltüntetett értékekkel.
- a tápkábel megfelelően földelve van, és a mérete megfelelő az egység maximális áramerősség-fogyasztásához (kábel minimális keresztmetszete: 1,5 mm²).

⚠ Ha cserélni kell a tápkábelt, mindig a műszaki ügyfélszolgálathoz vagy képzett szakemberhez forduljon, a vonatkozó helyi jogszabályok betartásával.

Az elektromos hálózathoz való csatlakoztatáshoz használhat egy, a falba épített kábelt, amelynek pozícióját a felszerelési sablon adja meg (ez ajánlott a fal felső részére felszerelt berendezések esetén).

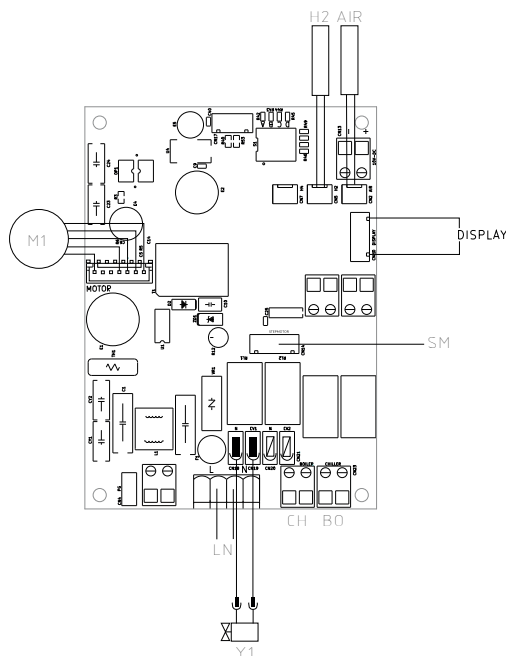
Minden esetben ellenőrizni kell, hogy a tápellátás védve van-e a túlterheléssel és/vagy rövidzárlatokkal szemben.

Az áramütés veszélyének megelőzése érdekében a fő megszakítót mindenképpen le kell választani, mielőtt a berendezést csatlakoztatnánk az elektromos hálózathoz, vagy mielőtt bármilyen karbantartási munkát végeznének a berendezésen.

H2	víz hőmérséklet-érzékelő szonda – 10 kΩ
M1	ventilátormotor DC invertere
Y1	víz szolenoid szelepe (230 V/50 Hz, 1 A kimeneti teljesítmény)
L-N	230 V/50 Hz, elektromos tápellátás csatlakozója
BO	kazán jóváhagyott teljesítménye (szabad csatlakozó, max. 1 A)

CH	hűtő jóváhagyott teljesítménye (szabad csatlakozó, max. 1 A)
CP	jelenléti érzékelő bemenete (ha nyitva van, a konvektor készenléti módba kapcsol)
AIR	opcionális levegőszonda
DISPLAY	vezérlőpanel (kijelző) huzalozása
SM	léptetőmotor csatlakozója

Kapcsolási rajz



HU

Lásd a 26. oldalon a 4. bekezdést az érintőpaddal és a távirányítóval történő használatra vonatkozó útmutatóért.

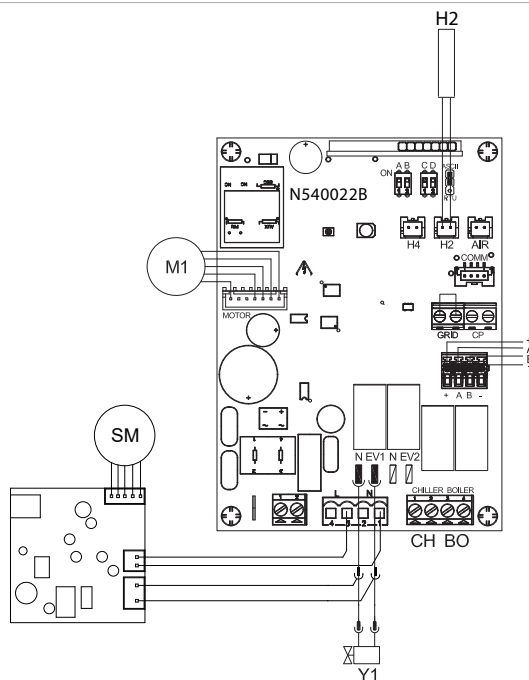
3.2 A távoli vezérlőpanel csatlakoztatása

A konvektor fel van szerelve egy folyamatos ventilátor-modulációt biztosító elektromos panellel a (külön megrendelhető) EKWCTRL1 fali vezérlőhöz való csatlakoztatáshoz.

-AB+	soros csatlakozó az EKWCTRL1 falra szerelt távirányítóhoz (figyeljen az AB polaritásra)
H2**	meleg víz hőmérséklet-érzékelő szondája – 10 kΩ
M1	ventilátormotor csatlakozója
Y1	termoelektromos motor (230 V/50 Hz, 1 A kimeneti teljesítmény)
L-N	230 V/50 Hz, elektromos tápellátás csatlakozója
BO	fűtés kért teljesítménye (szabad csatlakozó, max. 1 A)
CH	hűtés kért teljesítménye (szabad csatlakozó, max. 1 A)
CP	jelenléti érzékelő bemenete (ha zárva van, a konvektor készenléti módba kapcsol)
AIR	Opcionális levegőszonda (*)

SM	Léptetőmotor (diffúzor)
*	Csatlakoztatás a falra szerelt EKWCTRL1 vezérlőpanel levegőszondájának alternatívájaként
**	Ha a berendezés bekapcsolásakor a panel észleli a szondát, az indítás normal körülmények között történik, minimális fűtési víz hőmérséklettel (30°C) és maximális hűtési víz hőmérséklettel (20°C). A panel vízszonda nélkül is működik, ebben az esetben a ventilátorleállítási határértékeket figyelmen kívül hagyja

Kapcsolási rajz



Az EKWCONTROL1 falra szerelhető távoli vezérlőpanel felszerelése

A falra szerelhető EKWCONTROL1 egy elektromos termosztát (hőmérséklet-érzékelővel ellátva, amely opcionálisan távvezérelhető a hozzá csatlakoztatott egyik konvektorról), amely egy vagy több (legfeljebb 30) hűtő-konvektor/hűtő-radiátor vezérlésére képes.

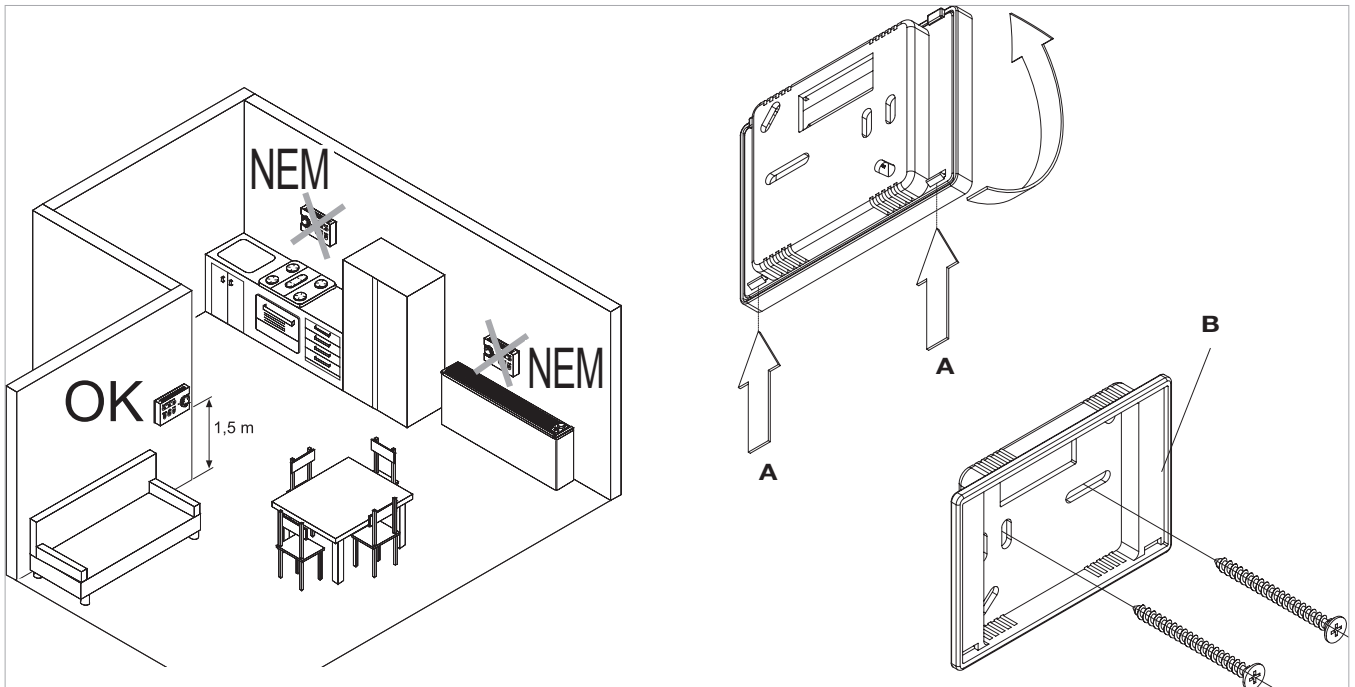
A falra szerelhető EKWCONTROL1 távvezérlő egységet az ajtóktól, ablakoktól és hőforrásoktól (radiátoroktól, konvektoroktól, kályháktól, közvetlen napsugárzástól) távol, belső falakra, a padlótól kb. 1,5 m magasságban kell felszerelni.

A falra szerelhető távvezérlő már összeszerelve van elcsomagolva, ezért a felszerelés előtt a két részegységet szét kell választani a hátuljukon található két kiálló horny (A) kiakasztásával.

Használja a vezérlő alapját (az ábrán B-vel jelölve) a fali rögzítőpont megkereséséhez (használja a két ellentétes lyukat).

Ezután végezze el az alábbi műveleteket:

- fúrja ki a furatokat a falban;
- vezesse át az elektromos vezetékeket az alap nyílásán;
- rögzítse a vezérlő alapját a falra a megfelelő dugókkal;
- végezze el az elektromos hálózathoz való csatlakoztatást, majd zárja be a vezérlőt, ügyelve arra, hogy ne nyomja össze a vezetékeket.



Rugós könyök, -AB+ és CP csatlakozó

Az elektromos csatlakoztatásra szolgáló kivezetések 0,2 és 1,5 mm² közötti keresztmetszetű, merev vagy rugalmas kábelekkel kompatibilisek, azonban ha műanyag szegélyű fűlekkel vannak felszerelve, akkor a maximális keresztmetszet 0,75 mm²-re csökken.

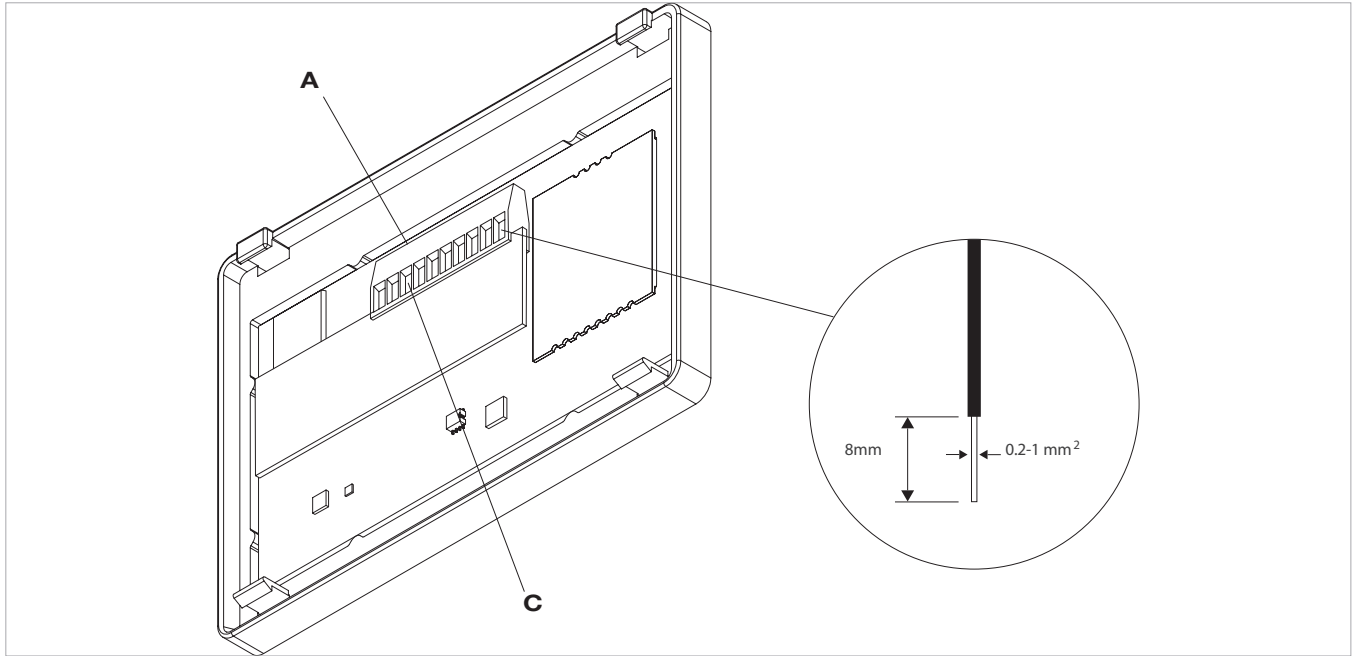
A helyes és biztonságos csatlakoztatáshoz végezze el az alábbi műveleteket:

- távolítsa el a kábel borítását 8 mm hosszán az ábrán látható módon;

- ha a kábel merev, akkor a végének könnyedén beilleszthetőnek kell lennie, ha pedig rugalmas, akkor használjon csípőfogót;

- helyezze be teljesen a kábeleket és gyengéden húzza meg őket, így ellenőrizheti, hogy megfelelően rögzültek-e;

- A kábelek leválasztásához egy csavarhúzóval nyomja meg a megfelelő fehér hornyot (C), és távolítsa el a vezetékét.



HU

CP-jelenlét érintkezőjének bemeneti csatlakozója

Ha a CP (A) bemenetéhez csatlakoztatott érintkező zárva van, az összes csatlakoztatott konvektor kikapcsol.

A bemenetet nem lehet párhuzamosan egy másik elektronikus panelhez is csatlakoztatni (különálló érintkezőket kell használni).

Az EKWCTRL1 csatlakozói

Csatlakoztassa a falra szerelhető távvezérlő RS485 vezetékét egy vagy több (legfeljebb 30) egységhez egy, az RS485 soros csatlakoztatására alkalmas kábellel, a tápellátás kábeleitől elkülönítve.

Törekedjen a lehető legrövidebb csatlakozókábelek használatára;

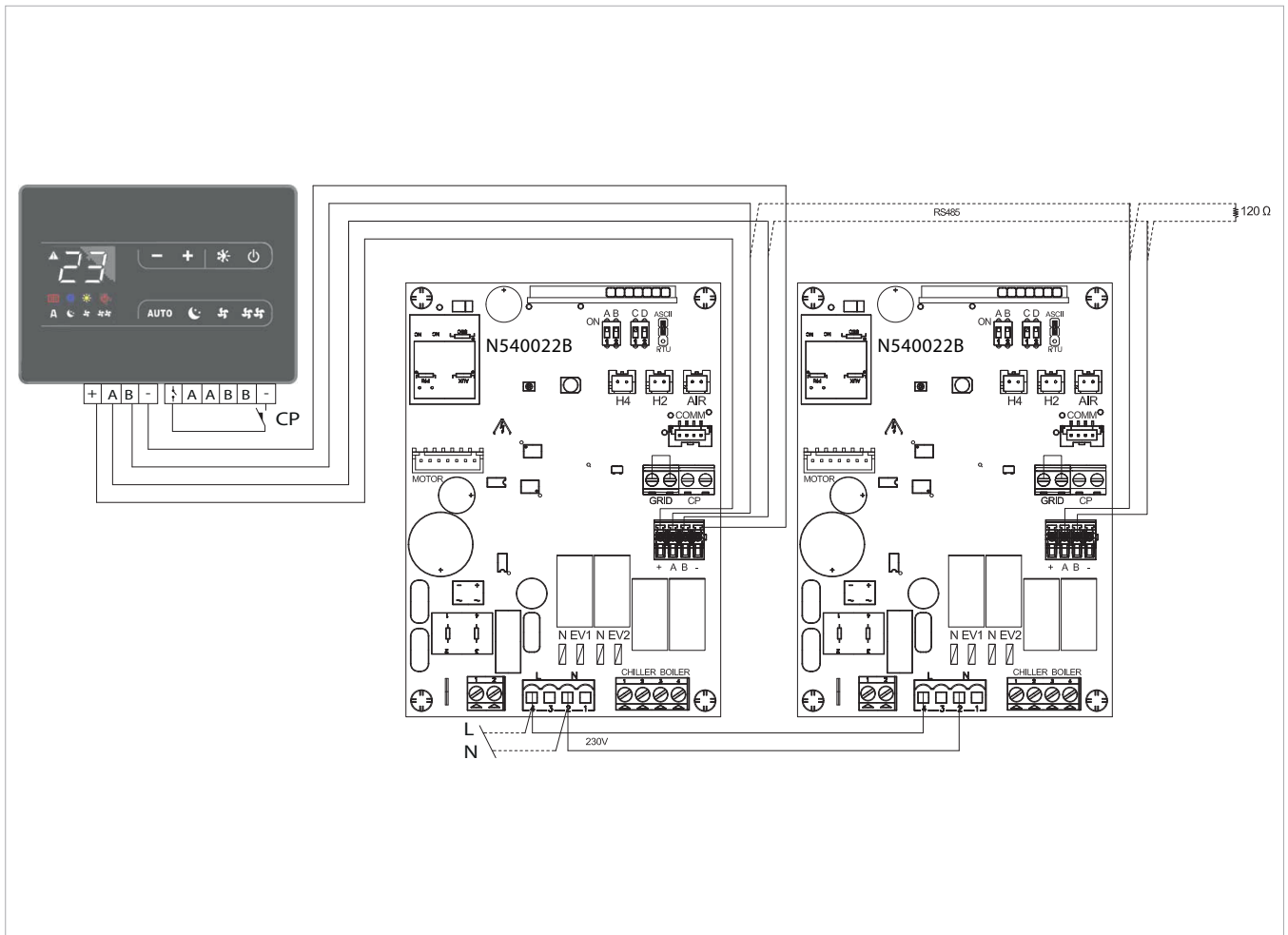
Lássa el a vezetékét a mellékelt 120 Ω-os ellenállással;

Ne alakítson ki "csillag" alakú csatlakoztatásokat;

Az RS485 csatlakozó polarizált, ezért figyeljen oda az egyes csatlakoztatott perifériaeszközökön látható

"A" és "B" jelölésekre (a csatlakoztatáshoz ajánlott minimum 0,35 mm² keresztmetszetű árnyékolt kábelt használni);

Csatlakoztassa a falra szerelt panel tápellátásának + és - (5 V DC feszültségű) kivezetéseit az egyik konvektorpanelen, a polaritást figyelembe véve.



HU

Tekintse meg a 30. oldal 5. bekezdését a falra szerelhető vezérlőpanellel való használathoz.

ÚTMUTATÓ ÉRINTŐKÉPERNYŐS ÉS TÁVIRÁNYÍTÓS HASZNÁLATHOZ

4.1 Figyelmeztetések

- ⚠ Ne támaszkodjon vagy üljön a hűtőradiátor egység testére, nehogy kárt tegyen benne.
- ⚠ Ne mozgassa manuálisan a levegőkimenet vízszintes terelőlapját. Ehhez a művelethez mindig használja a távirányítót.
- ⚠ Ha víz szivárog a készülékből, azonnal kapcsolja ki, és válassza le a tápellátást. Ezután hívja fel a legközelebbi ügyfélszolgálati központot.
- ⚠ Az eszközt tilos olyan szobába beszerezni, amely robbanásveszélyes gázokat tartalmaz, vagy ahol a páratartalom és a hőmérséklet kívül esik a szerelési kézikönyvben megadott határértékeken.
- ⚠ Rendszeresen tisztítsa meg a levegőszűrőt az erre vonatkozó bekezdésben leírtak szerint.

4.2 Az egység kezelése az érintőképernyő és a távirányító használatával

- 1 Távirányító
- 2 Érintőképernyő kijelzője

GOMB / KIJELZŐ:

 Célhőmérséklet

 Fel gomb

 Le gomb

 Be/ki gomb

 Csak hűtési üzemmód engedélyezése gomb

 Nem használt

 Csak szellőztetési üzemmód engedélyezése gomb

 Csak fűtési üzemmód engedélyezése gomb (1)

 Csak fűtési üzemmód engedélyezése gomb (2)

 Éjjeli kényelem gomb

 Levegőfúvás irányát vezérlő gomb

 Ventilátorsebesség-szabályzó gomb

 Időzítő funkció beállítása gomb (1)

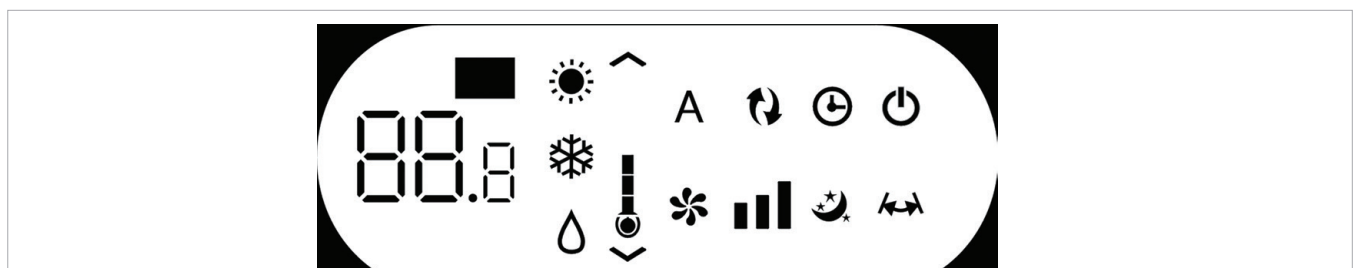
 Időzítő funkció beállítása gomb (2)

 Fényérzékelő

 Digitális hőmérő;
1÷7 csík – télen vörös, nyáron kék

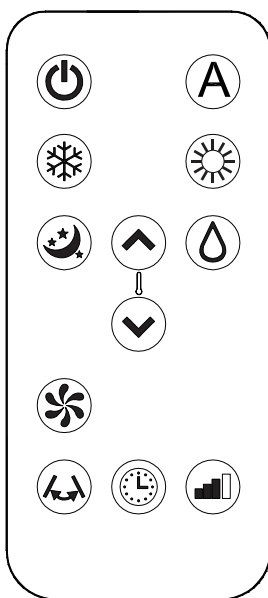
 Nem használt

HU



Alaphelyzetben a kijelző az aktuális üzemmódot (lásd a Funkciók leírása fejezetet) és az esetleges riasztásokat (lásd a Riasztások megjelenítése bekezdést) jeleníti meg.

A különböző funkciókat a szimbólumok megnyomásával is kiválaszthatja.



A különböző funkciókat a gombok megnyomásával állíthatja be (lásd a gombok működésére vonatkozó fejezetet).

⚠ Az eszközhöz mellékelte távirányító maximális tartósságot és kivételes funkcionalitást biztosít, ám ennek ellenére is kezelje körültekintéssel.

Ne:

- tegye ki esőnek, öntsön folyadékot a vezérlőegység gombjaira vagy ejtse vízbe
- üsse erősen vagy ejtse kemény felületre
- tegye ki közvetlen napsugárzásnak
- helyezzen akadályokat a távirányító és az eszköz közé a távirányító használata esetén.

Továbbá:

- ha a helyiségben más távirányítóval kezelhető eszközöket is használ (televíziók, rádiók, lemezejátszók stb.), interferenciát tapasztalhat
- az elektromos vagy fénycsöves világítótestek zavarhatják a kommunikációt a távirányító és az eszköz között.
- hosszabb idejű inaktivitás esetén távolítsa el az elemet a távirányítóból.

Az elem behelyezése

A távirányítóhoz kizárólag CR2025-ös, 3 V-os lítium szárazelemet (mellékelve) használjon. A használt elemeket a megfelelő módon (az elektromos és elektronikus berendezések hulladékainak kezelésére vonatkozó irányelv előírásai szerint) kell leadni a helyi hatóságok által biztosított különleges hulladékgyűjtő központokban.

Az elem behelyezéséhez nyissa fel a távirányító alján található rekeszt. Ügyeljen arra, hogy az elemet a +/- polaritásnak megfelelően helyezze be. Az elem behelyezése után zárja vissza a fedelet.

HU













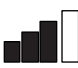
4.3 Funkciók leírása







Főkapcsoló és üzemeltetés

Az eszköz távirányítóval vagy érintőképernyővel történő kezeléséhez győződjön meg arról, hogy bekapcsolta a főkapcsolót az elektromos hálózaton (az eszköz beszerelését végző szakember segíthet megtalálni a kapcsolót), vagy csatlakoztasson a rendszer foglalatához egy tápkábelt.

Ezen lépések végrehajtása után a rendszert az érintőképernyő kijelzőjén látható szimbólumok megnyomásával vagy a távirányító használatával működtetheti. A parancsok beltéri egységre történő küldéséhez irányítsa a távirányító elülső részét az egység kijelzője felé. A rendszer ekkor ad egy hangjelzést, és a kijelzőn megjelenik egy üzenet, amely megerősíti a parancs aktiválását. A parancsok küldésének maximális távolsága körülbelül 8 méter.



Gomb/Kijelző	Üzemeltetés
⚠	A távirányítón és az érintőképernyő kijelzőjén található gombok ugyanazt a funkciót látják el.
	Ha az egység be van kapcsolva, az előre beállított célhőmérséklet megjelenik a kijelző 3 számjegyű területén.
	<ul style="list-style-type: none"> A szoba célhőmérséklete 16°C és 31°C között lehet.
	<ul style="list-style-type: none"> ⚠ Ne állítson be túl alacsony vagy túl magas hőmérsékletet, mert az káros lehet az egészségére, és felesleges energiahasználattal jár.

Gomb/Kijelző	Üzemeltetés
	<p>Tápellátás be/ki</p> <p>A megfelelő gomb megnyomásával kikapcsolhatja (készenléti üzemmód) vagy bekapcsolhatja az eszközt. A vezérlőpanel saját memóriával rendelkezik, így a beállítások nem vesznek el a kikapcsolás vagy áramkimaradás esetén. A gomb az egység rövid időre való be- vagy kikapcsolására szolgál.</p> <p> Ha hosszabb ideig nem tervezi az egység használatát, a kikapcsolásához válassza le az egységet a tápellátásról, vagy távolítsa el a tápkábelt.</p>
	<p>Csak hűtési üzemmód</p> <ul style="list-style-type: none"> Ha engedélyezi ezt az üzemmódot, az eszköz párátlanítja és lehűti a szobát.
	<ul style="list-style-type: none"> A hőmérsékletet 16°C és 31°C közötti értékre állíthatja be. Ha a beállított hőmérséklet alacsonyabb a szoba hőmérsékleténél, (legfeljebb) három perc elteltével a hűtőradiátor bekapcsol, és az eszköz hideg levegőt kezd fújni, majd tovább szellőzteti a szobát még azután is, hogy az eszköz eléri a célhőmérsékletet.
	
	<p>Csak szellőztetési üzemmód</p> <p>Ha engedélyezi ezt a funkciót, az eszköz bekapcsolja a ventilátort, és nem módosítja a szoba hőmérsékletét vagy páratartalmát. EZ AZ ÜZEMMÓD lehetővé teszi a ventilátorsebesség beállítását</p>
	<p>Csak fűtési üzemmód</p> <ul style="list-style-type: none"> Ha engedélyezi ezt az üzemmódot, az eszköz felfűti a szobát.
	<ul style="list-style-type: none"> A hőmérsékletet 16°C és 31°C közötti értékre állíthatja be. Ha a hőmérséklet magasabb a szoba hőmérsékleténél, (legfeljebb) három perc elteltével a kompresszor bekapcsol, és az eszköz meleg levegőt kezd fújni.
	
	<p>Éjjeli kényelem gomb</p> <p>Ha az eszköz be van kapcsolva, és a hűtési vagy a fűtési üzemmód van kiválasztva, ennek a gombnak a megnyomásával több funkciót is elérhet, amellyel maximalizálhatja az eszköz hangtalanságát, áramot takaríthat meg és beállíthatja az optimális hőmérsékletet az éjjeli kényelem érdekében.</p> <p>Ebben az üzemmódban a ventilátor minimális sebességre van állítva.</p> <p>Ezt a funkciót közvetlenül elalvás előtt kapcsolja be.</p> <ul style="list-style-type: none"> Hűtési üzemmódban a célhőmérséklet 1 óra elteltével 1°C-kal, 2 óra elteltével pedig ismét 1°C-kal növekszik. A második óra után a beállított hőmérséklet már nem módosul, és további 6 óra elteltével az eszköz készenléti üzemmódba kapcsol. Fűtési üzemmódban a célhőmérséklet 1 óra elteltével 1°C-kal, 2 óra elteltével pedig ismét 1°C-kal csökken. A második óra után a beállított hőmérséklet már nem módosul, és további 6 óra elteltével az eszköz készenléti üzemmódba kapcsol. <p>Ez a funkció nem érhető el a csak párátlanító, a csak szellőztetési és az automatikus gazdaságos üzemmódban, és a gomb újbóli megnyomásával bármikor (ideális esetben ébredéskor) kikapcsolható.</p> <p>Ha ezzel egy időben az időzítő funkciót is beállítja, az eszköz a beállított időpontban kikapcsol.</p>
	<p>Levegőfúvás irányának vezérlése</p> <p>A megfelelő gomb megnyomásával beállíthatja a légtelítő folyamatos mozgását (ebben az esetben a szimbólum megjelenik a kijelzőn), vagy bármely pozícióban rögzítheti azt.</p> <p> FONTOS: Soha ne próbálja manuálisan, erővel mozgatni a légtelítőt. Hűtési és párátlanító üzemmódban a rendszer 30 percenként visszaállítja a légtelítő pozícióját a páralecsapódás megelőzése érdekében.</p>
	<p>Ventilátorsebesség-szabályzó</p> <p>A gomb többszöri megnyomásával módosíthatja a sebességet a következő sorrendben: Minimális, Közepes, Maximális és Automatikus.</p> <p>Minél magasabb a beállított sebesség, annál nagyobb az eszköz teljesítménye (de egyúttal annál hangosabb is). Ha a sebességet Automatikus értékre állítja (ekkor a 3 sebességjelző sáv mozgását láthatja a kijelzőn), a mikroprocesszor automatikusan állítja be a sebességet (minél nagyobb az eltérés a szobahőmérséklet és a célhőmérséklet között, annál nagyobb lesz a sebesség). A sebesség automatikusan csökken, ahogy a szobahőmérséklet megközelíti, majd eléri a célhőmérsékletet. A sebesség nem módosítható a csak párátlanító üzemmódban és az éjjeli kényelem üzemmódban, mivel az egység ekkor csak alacsony sebességen működhet.</p>

Gomb/Kijelző	Üzemeltetés
	<p>Az időzítő funkció beállítása</p> <ul style="list-style-type: none"> Az eszköz üzemeltetési logikája lehetővé teszi, hogy a felhasználó szabadon beprogramozhassa az egység be- vagy kikapcsolási idejét.
	<ul style="list-style-type: none"> Ha a hűtőradiátor be van kapcsolva, az Időzítő gomb megnyomásával beprogramozhatja az eszköz kikapcsolását, majd az órák számának beállításával (1-től 24-ig) megadhatja, hogy az eszköz mikor álljon készenléti üzemmódba.
	<ul style="list-style-type: none"> Ha a hűtőradiátor ki van kapcsolva, az Időzítő gomb megnyomásával beprogramozhatja az eszköz bekapcsolását, majd az órák számának beállításával (1-től 24-ig) megadhatja, hogy az eszköz mikor kapcsoljon be.
	<ul style="list-style-type: none"> Ezután nyomja meg a bevitel gombot.
	<p>Érintőképernyő gombjainak lezárása</p> <ul style="list-style-type: none"> A gombok lezárásához tartsa lenyomva 3 másodpercig az Időzítő szimbólumot az érintőképernyő kijelzőjén. A gombok lezárásával megakadályozza, hogy a felhasználó bármilyen funkciót engedélyezzen vagy kikapcsoljon a kijelző használatával. Ekkor a készenléti szimbólum másodpercenként felvillan. A lezárás kikapcsolásához tartsa lenyomva újból 3 másodpercig az Időzítő szimbólumot az érintőképernyő kijelzőjén. <p> Bármilyen távirányítóval végzett művelet kikapcsolja a gombok lezárását!</p>

Riasztások megjelenítése

Ha a rendszer meghibásodik, egy riasztási kód jelenik meg a kijelzőn. Az eszköz ennek ellenére bizonyos funkciókat továbbra is ellát (lásd: ÜZEMELTETÉS oszlop).

Megjelenített riasztás	Ok	Üzemeltetés
E1	Szobahőmérséklet-szonda (RT) meghibásodása.	A hűtési, a párátlanító és a fűtési üzemmód a megszokott módon működtethető.
E2	Belső elem szondájának meghibásodása	A hűtési, a párátlanító és a fűtési üzemmód a megszokott módon működtethető.
E5	Beltéri ventilátormotor meghibásodása	Semmilyen üzemmód nem működtethető.
E7	Nincs kommunikáció a kijelzővel *	Semmilyen üzemmód nem működtethető.
CP	CP-jelenlét csatlakozója nyitva	Az egység csak akkor működik, ha a csatlakozó zárva van. Ellenőrizze a kivezetések csatlakozását.
 villog	Nem megfelelő vízhőmérséklet	Fűtési üzemmódban a vízhőmérséklet 30°C alatt van
 villog	Nem megfelelő vízhőmérséklet	Hűtési üzemmódban a vízhőmérséklet 20°C felett van

HU

Az egység működtetése, ha a távirányító nem érhető el

Ha a távirányító elveszik, meghibásodik vagy a benne lévő elem lemerül, a gépen elhelyezett érintőképernyő gombjaival üzemeltetheti az eszközt.

4.4 Hibaelhárítás

Fontos, hogy a felhasználó fel tudja ismerni a meghibásodásokat vagy a rendszer szabványos működési értékeitől eltérő teljesítményszinteket (lásd a műszaki adatokat). A felhasználó a leggyakoribb problémákat könnyedén megoldhatja bizonyos egyszerű lépések végrehajtásával (lásd a Hibaelhárítás bekezdést), míg néhány riasztás elhárításához fel kell vennie a kapcsolatot a műszaki ügyfélszolgálattal.

 Vegye figyelembe, hogy a jogosulatlan személyek által tett javítási kísérletek érvénytelenítik a jótállást.

ÚTMUTATÓ AZ EKWHCTRL1 TÁVOLI PANNELL VALÓ HASZNÁLATHOZ

5.1 Falra szerelhető vezérlőpanel helyiségben elhelyezett érzékelővel

Az EKWHCTRL1 falra szerelhető vezérlőpanel egy hőmérséklet-érzékelővel ellátott termosztát, amely egy vagy több (legfeljebb 30) konvektor vezérlésére képes adás üzemmódban (egyidejű adatátvitellel). A vezérlőpanel saját memóriával rendelkezik, így a beállítások nem vesznek el kikapcsolás vagy áramkimaradás esetén.

- ⚠ A csatlakoztatott különálló kivezetések esetleges hibáit a falra szerelhető panel nem jelzi.
- ⚠ A hőmérséklet-érzékelőnek köszönhetően készenléti üzemmódban is védelmet nyújt a fagyás ellen.

- ⚠ Az utolsó művelet után 20 másodperccel a panel fényereje csökken, és a kijelzőn a szobahőmérséklet jelenik meg. A maximális fényerő visszaállításához nyomja meg bármelyik gombot.



5.2 Kijelzés




A kijelző 8 különböző szimbólummal nyújt információkat az állapotról és az aktív riasztásokról:





A	Automatikus üzemmód
☸	Csendes üzemmód
☸☸	Maximális szellőztetési sebesség
☾★	Éjszakai funkció
☀	Fűtés bekapcsolva

❄	Hűtés bekapcsolva
⚠	Felügyelet bekapcsolva. Villogás és a CP-jelenlét érintkezője lezárva.
⚠	Riasztásjelzés (világítás bekapcsolva)
⏻	Kikapcsolt panel jelzése

5.3 Gombfunkciók

A különböző funkciókat a 8 háttérvilágítással ellátott gombbal állíthatja be:

	Hóm. +: lehetővé teszi a célhőmérséklet növelését
	Hóm. -: lehetővé teszi a célhőmérséklet csökkentését
	Hűtés/fűtés: lehetővé teszi a hűtés és fűtés közötti váltást
AUTO	A szellőztetés sebességét a rendszer automatikusan állítja be egy minimális és maximális érték közötti értékre.

	Éjszakai funkció: a szellőztetés sebessége jelentősen csökken és a célhőmérséklet automatikusan módosul
	Üzemeltetés maximális sebességen: lehetővé teszi a maximális szellőztetési sebesség beállítását
	BE/Készenlét: lehetővé teszi az eszköz aktiválását vagy készenléti módba állítását.
	Csendes üzemmód: lehetővé teszi a szellőztetési sebesség korlátozását a maximális érték csökkentésével.

5.4 Általános indítás





Ahhoz, hogy az eszközt a vezérlőpanelről vezérelni lehessen, előbb csatlakoztatni kell a tápellátáshoz.

Ha az elektromos hálózat tápkapcsolóval van ellátva, akkor azt aktiválni kell.

– Indítsa be a rendszert a tápkapcsoló átkapcsolásával






5.5 Aktiválás

Az eszköz aktiválása


Kulcs	Üzemeltetés	Kijelzés
	Nyomja meg a BE/Készenlét gombot	Kikapcsoltból bekapcsolt állapotúra változik
AUTO   	A funkciógomb lenyomásával válassza ki a négy lehetséges üzemmód valamelyikét.	

HU

5.6 Fűtési/hűtési üzemmód beállítása

Kulcs	Üzemeltetés	Kijelzés
	Tartsa nyomva körülbelül 2 másodpercig a Fűtés/hűtés gombot a fűtési és hűtési üzemmód közötti váltáshoz; a fűtés vagy a hűtés szimbóluma világítani kezd.	 
	Fűtés esetén a szimbólum akkor világít, ha a célhőmérséklet magasabb a szobahőmérsékletnél, és kikapcsol, ha a célhőmérséklet a szobahőmérsékletnél alacsonyabb.	
	Hűtés esetén a szimbólum akkor világít, ha a célhőmérséklet alacsonyabb a szobahőmérsékletnél, és kikapcsol, ha a célhőmérséklet a szobahőmérsékletnél magasabb.	



5.7 Készenlét

Kulcs	Üzemeltetés	Kijelzés
	Nyomja le a BE/Készenlét gombot körülbelül 2 másodpercig: Amikor az eszköz "készenléti" állapotban van, nincsenek világító szimbólumok a kijelzőn.	Ki

Amikor a vezérlő ebben az üzemmódban van, a fagyás elleni védelem aktív. Ha a szobahőmérséklet 5°C alá

csökken, a melegvizes szolenoid szelep kimenetei és a kazán engedélyezési csatlakozója aktiválódik.

5.8 Hőmérséklet kiválasztása

Kulcs	Üzemeltetés	Kijelzés
	A növelő és csökkentő gombokkal állítsa be a kívánt szobahőmérsékletet, amely megjelenik a 3 számjegű kijelzőn.	20.5
		

A beállítási tartomány 16–28°C, 0,5°C-os felbontásban, azonban a rendszer az 5°C és 40°C tartományon kívüli értékeket is engedélyezi (kivéve automatikus üzemmódban).

Ezeket az értékeket csak rövid időre szabad beállítani, utána pedig egy köztes értéket kell kiválasztani.

A vezérlő nagyon pontos. Állítsa be a kívánt értékre, és várja meg, hogy lefuttassa a beállítást a ténylegesen észlelt szobahőmérséklet alapján.



5.9 Automatikus üzemmód

Kulcs	Üzemeltetés	Kijelzés
AUTO	Tartsa nyomva az AUTO gombot. A funkció aktiválását a megfelelő szimbólum jelzi a kijelzőn	A

A szellőztetés sebességét a rendszer automatikusan állítja be egy minimális és maximális érték közötti értékre



a szobahőmérséklet és az előre beállított célhőmérséklet közötti eltérés alapján, egy PI típusú algoritmussal.

5.10 Csendes üzemmód

Kulcs	Üzemeltetés	Kijelzés
	Tartsa nyomva a Csendes gombot. A funkció aktiválását a megfelelő szimbólum jelzi a kijelzőn	

A szellőztetés sebességét a rendszer egy alacsonyabb maximális értékre korlátozza.



5.11 Éjszakai funkció

Kulcs	Üzemeltetés	Kijelzés
	Tartsa nyomva az Éjszakai funkció gombját. A funkció aktiválását a megfelelő szimbólum jelzi a kijelzőn	

Ezen üzemmód kiválasztásakor a szellőztetés sebessége jelentősen csökken, és a célhőmérséklet a következőképpen módosul automatikusan:

- fűtés esetén egy óra után 1°C-kal, 2 óra után pedig még egy fokkal csökken;
- hűtés esetén egy óra után 1°C-kal, 2 óra után pedig még egy fokkal nő;

5.12 Üzemeltetés maximális szellőztetési sebességen

Kulcs	Üzemeltetés	Kijelzés
	Tartsa nyomva a Max. teljesítményű üzemi gombot. A funkció aktiválását a megfelelő szimbólum jelzi a kijelzőn.	

Ebben az üzemmódban a berendezés azonnal maximális teljesítményre kapcsol, fűtés és hűtés esetén is.

A kívánt szobahőmérséklet elérése után válassza ki a 3 másik üzemmód valamelyikét a kényelmes hőmérséklet fenntartása és a zaj csökkentése érdekében.

5.13 Gombok zárolása

Kulcs	Üzemeltetés	Kijelzés
+	Nyomja le és tartsa nyomva 3 másodpercig a + és a – gombot egyszerre a gombok helyi zárolásához. Megerősítésként a bL felirat jelenik meg a kijelzőn.	bL
–	A felhasználó nem fog tudni módosításokat végezni, és a bL felirat minden gombnyomáskor megjelenik a kijelzőn. A gombok zárolásának feloldásához ismételje meg a folyamatot.	


5.14 Minimális fényerő csökkentése

Az utolsó művelet után 20 másodperccel a panel fényereje az éjszakai használat kényelmesebbé tétele érdekében csökken, és a kijelzőn a szobahőmérséklet jelenik meg.

Ha a csökkentett fényerő is zavarja, teljesen kikapcsolhatja a kijelzőt.

Kulcs	Üzemeltetés	Kijelzés
+	A kikapcsolt állapotú panelen nyomja le a + gombot, és tartsa nyomva 5 másodpercig, amíg a 01 felirat meg nem jelenik a kijelzőn. A – gombbal állítsa az értéket 00-ra, és várjon 20 másodpercet a megfelelő konfiguráció megkereséséhez.	00

5.15 Inaktiválás

Kulcs	Üzemeltetés	Kijelzés
	Nyomja le a BE/Készenléti gombot körülbelül 2 másodpercig: Ha az eszköz "készenléti" állapotban van (nincs funkció kiválasztva), nincsenek világító szimbólumok a kijelzőn.	Ki

A vezérlő készenléti üzemmódban is védelmet nyújt a fagyás ellen.

5.16 A szobahőmérséklet-érzékelő eltolási értékének beállítása

Néhány esetben előfordulhat, hogy az észlelt értékek nem a valós hőmérsékletet tükrözik, mert a hőmérséklet-érzékelő az eszköz alsó részén található.

Ezzel a funkcióval beállíthatja a kijelzőn megjelenített mért értéket +/- 10°C-os tartományban, 0,1°C-os lépésekkel. Ezt a beállítást elővigyázatosan, és csak azután használja, hogy egy megbízható eszközzel meggyőződött a szobahőmérséklettől való tényleges eltérésről!

Kulcs	Üzemeltetés	Kijelzés
–	A kikapcsolt állapotú panelen nyomja le a – gombot, és tartsa nyomva 5 másodpercig a menü megnyitásához, amelyben (a + és – gombok használatával) –10 és +10 K között 0,1 K-es lépésekkel módosíthatja a beállítást. Az utolsó végrehajtott művelet után 20 másodperccel a panel kikapcsol, és az eszköz menti a beállítást.	00.0

5.17 Kikapcsolás hosszú időre

Szezonális kikapcsolás vagy szünnapok esetén tegye a következőket:

- Kapcsolja ki az eszközt.
- Állítsa kikapcsolt állásba a rendszer tápkapcsolóját.

⚠ A fagyást megakadályozó funkció nem aktív.

5.18 Hibajelzések

Hiba	Kijelzés
A szobahőmérséklet-érzékelő hibája (a termosztát belsejében található).	⚠ E1
A kettős, távoli, helyiségben elhelyezett érzékelő hibája vagy csatlakozása a két csatlakoztatott hűtő-radiátor egyikéhez.	⚠ E2

5.19 Elektronikus vezérlődoboz

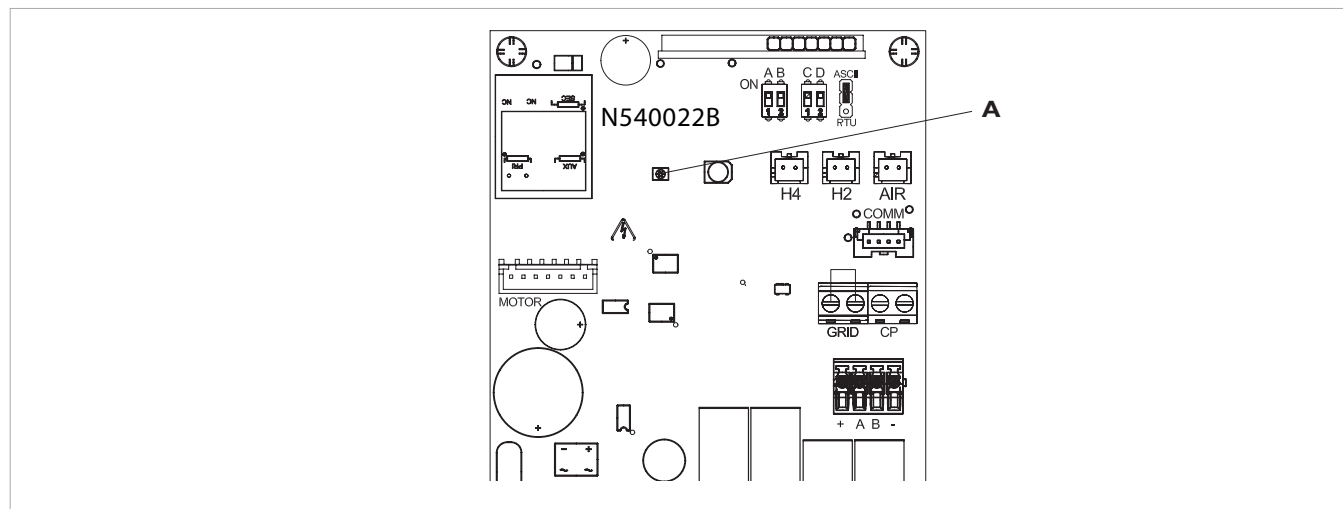
Az elektronikus vezérlődoboz teszi lehetővé a funkciók vezérlését a falra szerelhető EKWHCTRL1 vezérlőpanelről. Legfeljebb 30 konvektort csatlakoztathat és vezérelhet távolról, adás módban (minden konvektor egyszerre kapja meg az utasításokat).

A vezérlődobozon egy zöld LED található, amely az állapotot és az esetleges hibákat jelzi.



A fő üzemeltetési paramétereket, a célhőmérsékletet és a szobahőmérsékletet a rendszer a falra szerelhető

távoli vezérlőpanelből a hálózathoz csatlakoztatott kivezetésekhez továbbítja, így biztosítva a zökkenőmentes működést.

HU



5.20 LED-jelzések (A)

	Zöld LED: Az eszköz működését jelzi. Hiba esetén villog.		LED kikapcsolva: Az eszköz leállt vagy nincs áram alatt.
---	--	---	--

Hibajelentés

Hiba	Kijelzés
Kommunikációs hiba: A vezérlődoboznak van egy olyan funkciója, amely lehetővé teszi a folyamatos adatcserét a falra szerelhető vezérlőpanellel, soros kábelben keresztül. Ha több mint 5 percig nem észlel kommunikációt, hiba jelenik meg, és az eszköz kikapcsol.	6 villanás + szünet
Ventilátormotor hibája (például elakadás idegen tárgy miatt vagy a forgásérzékelő hibája).	2 villanás + szünet
A vízhőmérséklet-érzékelő hibája. Ebben az esetben győződjön meg arról, hogy az érzékelő ellenállása 10 kΩ.	3 villanás + szünet
A vízhőmérséklet a működtetési tartományon kívül van (hűtés esetén 20°C-nál magasabb, fűtés esetén 30°C-nál alacsonyabb). A ventilátor leáll, amíg a hőmérséklet el nem éri a kérés teljesítéséhez szükséges, megfelelő értéket*.	1 villanás + szünet

*Ha a berendezés bekapcsolásakor a vezérlődoboz észleli az érzékelőt, az indítás a vízhőmérséklet minimális és maximális küszöbértékeivel történik.

A vezérlődoboz érzékelő nélkül is működik, ebben az esetben a rendszer a ventilátorleállítási küszöbértékeket figyelmen kívül hagyja.

RUTINKARBANTARTÁS

6.1 Karbantartás

A rutinkarbantartás elengedhetetlen a konvektor hatékony, biztonságos és megbízható hosszútávú üzemeltetéséhez. A rutinkarbantartást (bizonyos feladatok esetében) hat havonta és (más feladatok esetében) évente

végezheti el a műszaki ügyfélszolgálatunk, amelynek munkatársai szakképzettek, és szükség esetén eredeti cserealkatrészeket is be tudnak szerezni.

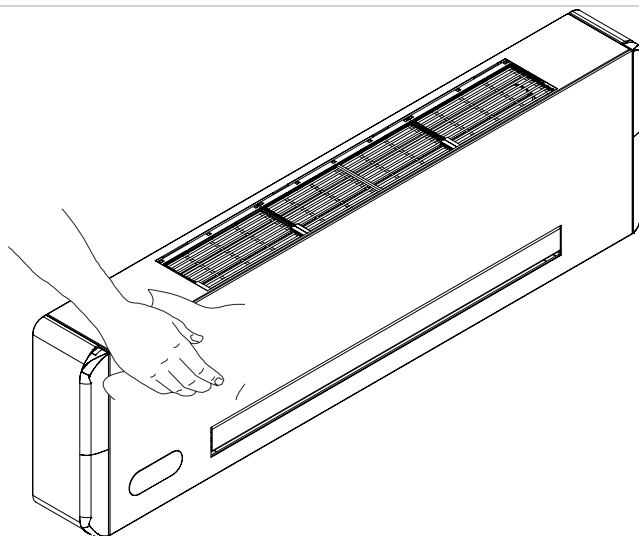
6.2 Külső tisztítás

⚠ Minden tisztítási és karbantartási beavatkozás előtt válassza le az egységet a tápellátásról a tápellátás főkapcsolójának kikapcsolt állapotba állításával.

⚠ Az égési sérülések elkerülése érdekében várjon, amíg az alkatrészek lehűlnek.

⚠ Ne használjon durva szivacsokat, vagy abrazív vagy korrozív hatású tisztítószerkeket, mert ezek károsíthatják a festett felületeket.

Tisztítsa meg a konvektor külső felületeit egy puha, vízzel benedvesített ruhával.



6.3 A légszívó szűrőjének tisztítása

Hosszú ideig tartó működtetés után és a levegőben lévő szennyeződések koncentrációjától függően, vagy hosszú

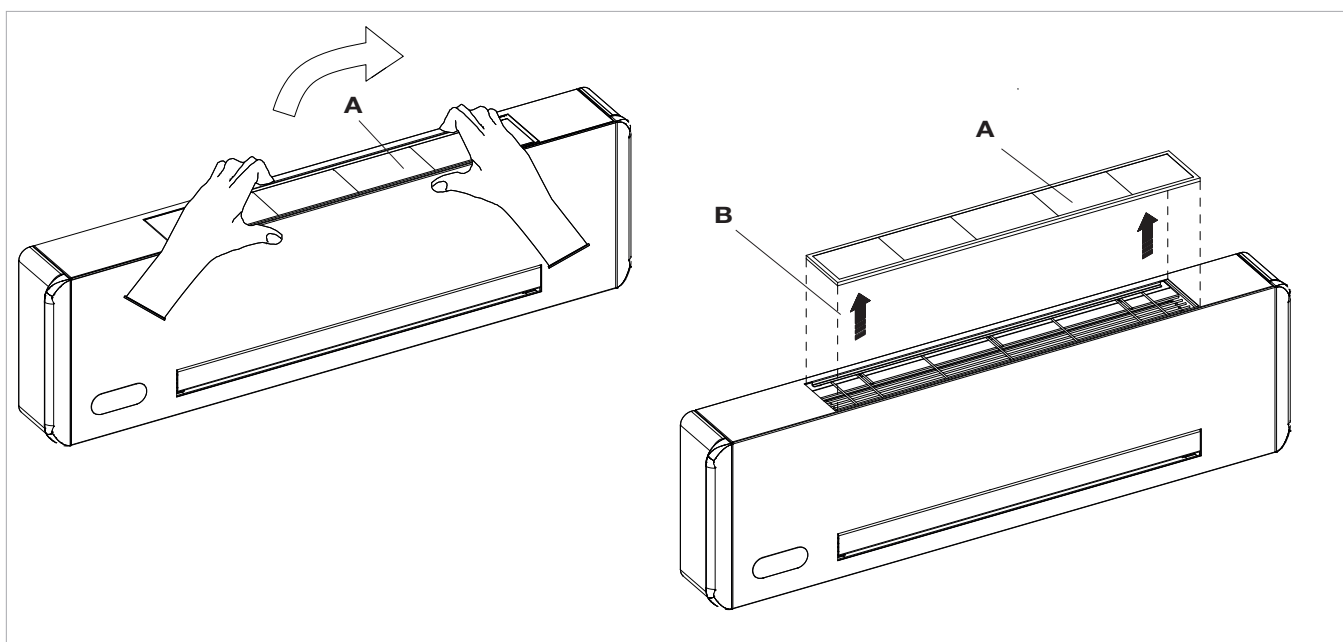
ideig tartó készenlét utáni újraindítás előtt az alábbiak szerint járjon el.

Szűrőcellák kivétele

– Távolítsa el a szűrőcellákat. Ehhez kissé emelje meg és fordítsa el őket, amíg ki nem jönnek a házból;

– Távolítsa el a szűrőt. Ehhez húzza vízszintesen és felfelé.

A	Szűrő
B	Szűrő eltávolítása



HU

A szűrőközeg tisztítása

- Porszívó használatával távolítsa el a port a szűrőből
- Mossa le a szűrőt folyó vízzel, tisztítószer vagy oldószer használata nélkül, majd hagyja megszáradni.
- Helyezze vissza a szűrőt a hűtő-radiátorra. Különösen ügyeljen az alsó szárny elhelyezésére a házban.

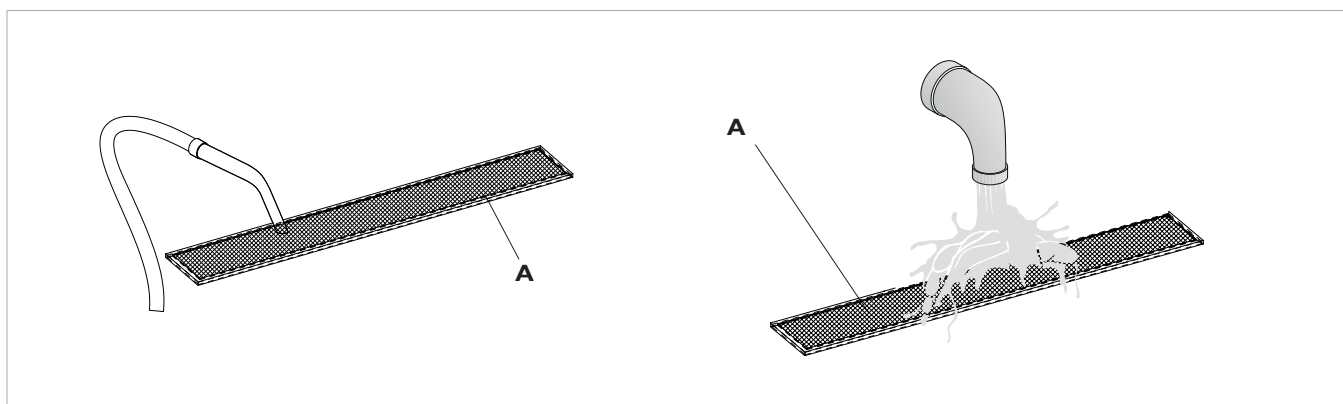
⊘ A berendezést nem szabad a hálós szűrő nélkül használni.

⚠ A berendezésben található egy biztonsági kapcsoló, amely megakadályozza a ventilátor elindítását, ha a mobilpanel nincs vagy helytelenül van felhelyezve.

⚠ A szűrő tisztítása után ellenőrizze, hogy a panel megfelelően van-e felszerelve.

A	Szűrő
----------	-------

--	--



6.4 Energiatakarékosági javaslatok

- Tartsa tisztán a szűrőket;
- Lehetőség szerint tartsa zárva a légkondicionáló rendszerrel felszerelt helyiségek ablakait és ajtajait;
- Nyáron lehetőség szerint korlátozza a légkondicionáló rendszerrel felszerelt helyiségekbe bejutó közvetlen napsugárzást (használjon függönyöket, redőnyöket stb.).

HIBAKERESÉS

⚠ Vízszivárgás vagy rendellenes működés esetén azonnal válassza le az eszköz tápellátását, és zárja el a vízcsapokat.

⚠ Ha az alábbi rendellenességek bármelyikét tapasztalja, ne próbálja saját maga elhárítani a hibát. Azonnal lépjen kapcsolatba egy hivatalos műszaki támogatási központtal vagy szakemberrel.

- A szellőztetés nem indul el, még akkor sem, ha a vízkör fel van töltve meleg vagy hideg vízzel.
- Az eszköz vizet veszít fűtési üzemmódban.
- Az eszköz vizet veszít hűtési üzemmódban.
- Az eszköz rendkívül zajos.
- Az elülső panelen harmat képződik.

7.1 Hibaelhárítási táblázat

A beavatkozásokat szakképzett szerelőnek vagy erre specializálódott támogatási központnak kell elvégeznie.

Hatás	Ok	Megoldás
A szellőztetés késve reagál az új hőmérsékleti vagy funkcióbeállításokra.	A kör szelepének nyitására időre van szükség, így az is időbe telik, amíg a berendezés elkezd keringetni a meleg vagy hideg vizet.	Várjon 2–3 percet, amíg a kör szelepe nyit.
Az eszköz nem aktiválja a szellőztetést.	Nincs hideg vagy meleg víz a rendszerben.	Győződjön meg arról, hogy a kazán vagy a vízűtő be van kapcsolva.
A szellőztetés nem indul el, még akkor sem, ha a vízkör fel van töltve meleg vagy hideg vízzel.	A hidraulikus szelep zárva marad	Szerelje le a szeleptestet, és ellenőrizze, hogy helyreáll-e a vízkeringetés. Ellenőrizze a szelep működését azzal, hogy külön a 230 V-os hálózatra csatlakoztatja. Ha elfordul, lehet, hogy a probléma az elektronikus vezérléssel van.
	A ventilátormotor elakadt vagy leégett.	Ellenőrizze a motor tekercseit, és győződjön meg arról, hogy a ventilátor szabadon forog.
	A vezetékek nem megfelelően vannak bekötve.	Ellenőrizze az összes vezetékét.
Az eszköz vizet veszít fűtési üzemmódban.	Szivárgás a rendszer hidraulikus csatlakozásainál.	Ellenőrizze a szivárgást, és húzza meg a csatlakozásokat.
	Szivárgás a szelepegyységben.	Ellenőrizze a tömítések állapotát.
Az elülső panelen harmat képződik.	Levált a hőszigetelés.	Ellenőrizze, hogy a hő- és hangszigetelés megfelelően van-e elhelyezve. Különösen ügyeljen a bordázott tekercs tetején található, elülső szigetelésre.
Vízcseppek vannak a légtelenítőn.	A magas páratartalom (>60%) páralecsapódást idézhet elő, különösen minimális szellőztetési sebesség mellett.	Ahogy a relatív páratartalom értéke csökken, a jelenség megszűnik. Az eszközbe bejutó néhány csepp víz nem okoz meghibásodást.
Az eszköz vizet veszít hűtési üzemmódban.	A kondenzvíztálca eldugult.	Lassan öntsön egy üveg vizet a tekercs alsó felére az elvezetés ellenőrzéséhez. Ha szükséges, tisztítsa meg a tálcát és/vagy döntse meg jobban a kondenzvízcsővet.
	A kondenzvíz-elvezetőcső nem lejt eléggé ahhoz, hogy megfelelően el tudja vezetni a vizet.	
	A csatlakozó csövek és a szelepegyység nincsenek megfelelően szigetelve.	Ellenőrizze a csövek szigetelését.
Az eszköz rendkívül zajos.	A ventilátor hozzáér a szerkezethez.	Ellenőrizze, hogy található-e szennyeződés a szűrőkön, és szükség esetén tisztítsa meg őket
	A ventilátor nincs kiegyensúlyozva.	A nem kiegyensúlyozott ventilátor túlzott rezgéseket kelt: cserélje ki a ventilátort.
	Ellenőrizze, hogy található-e szennyeződés a szűrőkön, és szükség esetén tisztítsa meg őket	Tisztítsa meg a szűrőket

DAIKIN EUROPE N.V.

Zandvoordestraat 300, B-8400 Oostende, Belgium