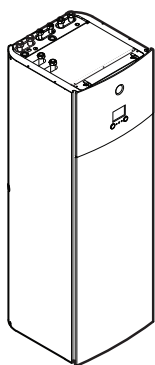


Szerelési kézikönyv

Daikin Altherma 3 H MT F



<https://daikintechnicaldatahub.eu>



ETVZ12S18E▲6V▼
ETVZ12S23E▲6V▼
ETVZ12S18E▲9W▼
ETVZ12S23E▲9W▼

▲ = A, B, C, ..., Z
▼ = , , 1, 2, 3, ..., 9

Szerelési kézikönyv
Daikin Altherma 3 H MT F

magyar

Tartalomjegyzék

1 A dokumentum bemutatása	2
1.1 A dokumentum bemutatása	2
2 A telepítőknek szóló biztonsági utasítások	3
3 A doboz bemutatása	4
3.1 Beltéri egység	4
3.1.1 Tartozékok eltávolítása a beltéri egységből	4
3.1.2 A beltéri egység kezelése	4
4 Egység beszerelése	4
4.1 A berendezés helyének előkészítése	5
4.1.1 A beltéri egység felszerelési helyére vonatkozó követelmények	5
4.2 Az egység kinyitása/bezárása	5
4.2.1 A beltéri egység felnyitása	5
4.2.2 A beltéri egység kapcsolódobozának leengedése	6
4.2.3 A beltéri egység bezárása	6
4.3 A beltéri egység felszerelése	6
4.3.1 A beltéri egység felszerelése	6
4.3.2 A leeresztőtömlő csatlakoztatása a leeresztőhöz	7
5 Csőszerelés	7
5.1 A vízcsövek előkészítése	7
5.1.1 A vízmennyiség és az áramlási sebesség ellenőrzése	8
5.2 Vízvezetékek csatlakoztatásakor	8
5.2.1 A vízvezetékek csatlakoztatása	8
5.2.2 A keringetőcsövek csatlakoztatása	10
5.2.3 A vízkör feltöltése	10
5.2.4 A vízkör befagyás elleni védelme	10
5.2.5 A használatimegívíz-tartály feltöltése	11
5.2.6 A vízvezeték szigetelése	11
6 Elektromos bekötések	11
6.1 Információk az elektromos megfelelésről	11
6.2 Villamossági bekötésekre vonatkozó irányelvek	12
6.3 A beltéri egység csatlakozásai	12
6.3.1 A tápellátás csatlakoztatása	13
6.3.2 A kiegészítő fűtőelem tápfeszültségének csatlakoztatása	14
6.3.3 Az elzárószepel csatlakoztatása	15
6.3.4 Az áramfogyasztás-mérők csatlakoztatása	15
6.3.5 A használatimegívíz-szivattyú csatlakoztatása	16
6.3.6 A riasztás kimenetének csatlakoztatása	16
6.3.7 A térhűtés/-fűtés BE/KI kimenetének csatlakoztatása	17
6.3.8 A külső hőforrásra való állás csatlakoztatása	17
6.3.9 Áramfogyasztó digitális bemenetek csatlakoztatása	18
6.3.10 A biztonsági termosztát csatlakoztatása (normál zárt kapcsolattal)	18
6.3.11 Csatlakozás okoshálózatához	19
6.3.12 A WLAN-kazetta csatlakoztatása (mellékelt tartozék)	21
6.4 Az elektromos huzalozás beltéri egységhez való csatlakoztatása után	21
7 Konfigurálás	22
7.1 Áttekintés: Konfigurálás	22
7.1.1 A leggyakrabban használt parancsok elérése	22
7.2 Konfigurálás varázsló	23
7.2.1 Konfigurálás varázsló: Nyelv	23
7.2.2 Konfigurálás varázsló: Idő és dátum	23
7.2.3 Konfigurálás varázsló: Rendszer	23
7.2.4 Konfigurálás varázsló: Kiegészítő fűtőelem	24
7.2.5 Konfigurálás varázsló: Fő zóna	25
7.2.6 Konfigurálás varázsló: Kiegészítő zóna	26
7.2.7 Konfigurálás varázsló: Tartály	26
7.3 Időjárásfüggő görbe	27
7.3.1 Mi az az időjárásfüggő görbe?	27

7.3.2 2 pontos görbe	28
7.3.3 Görbeeltolások görbe	28
7.3.4 Időjárásfüggő görbék használata	29
7.4 Beállítások menü	29
7.4.1 Fő zóna	29
7.4.2 Kiegészítő zóna	30
7.4.3 Információ	30
7.5 Menüszerkezet: Szerelői beállítások áttekintése	31
8 Beüzemelés	32
8.1 Ellenőrzőlista beüzemelés előtt	32
8.2 Ellenőrzőlista beüzemelés közben	32
8.2.1 A minimális áramlási sebesség ellenőrzése	33
8.2.2 Légtelenítés végrehajtása	33
8.2.3 Üzemeltetési próbaüzem végrehajtása	33
8.2.4 Működtető egység próbaüzemének végrehajtása	33
8.2.5 Padlófűtéses betonszártás végrehajtása	34
9 Átadás a felhasználónak	34
10 Műszaki adatok	34
10.1 Csövek rajza: Beltéri egység	35
10.2 Kábelezési rajz: beltéri egység	36

1 A dokumentum bemutatása

1.1 A dokumentum bemutatása



INFORMÁCIÓ

Ez az egység csak fűtésre alkalmas modell. Ezért a dokumentum hűtéssel foglalkozó részei NEM alkalmazhatók.

Célközönség

Képesített szerelők

Dokumentációkészlet

Ez a dokumentum egy dokumentációkészlet része. A teljes dokumentációkészlet a következőkből áll:

- **Általános biztonsági óvintézkedések:**
 - Biztonsági tudnivalók, amelyeket el kell olvasnia a felszerelés előtt
 - Formátum: Papír (a beltéri egység dobozában)
- **Üzemeltetési kézikönyv:**
 - Gyors összefoglaló az egyszerű felhasználásról
 - Formátum: Papír (a beltéri egység dobozában)
- **Felhasználói referencia-útmutató:**
 - Részletes, lépésről-lépésre leíró útmutatások és háttérinformációk az alapvető és a haladó felhasználási módokról
 - Formátum: Digitális fájlok a következő webhelyen: <https://www.daikin.eu>. A megfelelő modell megkereséséhez használja a keresési funkciót (🔍).
- **Szerelési kézikönyv – Kültéri egység:**
 - Szerelési utasítások
 - Formátum: Papír (a kültéri egység dobozában)
- **Szerelési kézikönyv – Beltéri egység:**
 - Szerelési utasítások
 - Formátum: Papír (a beltéri egység dobozában)

- **Szerelői referencia-útmutató:**
 - Szerelési előkészületek, bevált gyakorlatok, referenciaadatok stb.
 - Formátum: Digitális fájlok a következő webhelyen: <https://www.daikin.eu>. A megfelelő modell megkereséséhez használja a keresési funkciót (🔍).

- **Kiegészítő kézikönyv az opcionális berendezésekhez:**
 - Kiegészítő információk az opcionális berendezések üzembe helyezéséhez
 - Formátum: Papír (a beltéri egység dobozában) + A digitális fájlok a következő weboldalon találhatóak: <https://www.daikin.eu>. A megfelelő modell megkereséséhez használja a keresési funkciót (🔍).

A mellékelt dokumentáció legújabb kiadásai a helyi Daikin weboldaltól vagy a forgalmazótól szerezhetők be.

Az eredeti dokumentum angol nyelven íródott. A más nyelvű kiadások ennek fordításai.

Műszaki technikai adatok

- A műszaki adatok legújabb verziójának **kiegészítését** a regionális Daikin webhelyen (nyilvánosan hozzáférhető) szerezheti be.
- A műszaki adatok legújabb verziójának **teljes dokumentációját** a Daikin Business Portal (jelszó szükséges) szerezheti be.

Online eszközök

A dokumentációkészleten kívül néhány online eszköz is elérhető a szerelők számára:

- **Daikin Technical Data Hub**
 - Az egységek műszaki adatait, hasznos eszközöket, digitális erőforrásokat stb. tartalmazó központ.
 - Nyilvánosan elérhető a <https://daikintechnicaldatahub.eu> címen.
- **Heating Solutions Navigator**
 - Digitális szerszámkészlet, amely számos eszközt kínál a fűtő rendszerek felszerelésének és konfigurálásának elősegítésére.
 - A Heating Solutions Navigator eléréséhez a Stand By Me platformon való regisztráció szükséges. További információ: <https://professional.standbyme.daikin.eu>.
- **Daikin e-Care**
 - A szerelők és szerviztechnikusok számára készült mobilalkalmazás, amely lehetővé teszi a fűtő rendszerek regisztrációját, konfigurálását és hibaelhárítását.
 - A mobilalkalmazás iOS- és Android-eszközökre az alábbi QR-kódok használatával tölthető le. Az alkalmazás eléréséhez a Stand By Me platformon való regisztráció szükséges.

App Store

Google Play



2 A telepítőknek szóló biztonsági utasítások



INFORMÁCIÓ

Ez az egység csak fűtésre alkalmas modell. Ezért a dokumentum hűtéssel foglalkozó részei NEM alkalmazhatók.

A következő biztonsági utasításokat és szabályokat mindig be kell tartani.

Felszerelés helye (lásd: "4.1 A berendezés helyének előkészítése" [▶ 5])



FIGYELEM

Az egység megfelelő felszereléséhez kövesse a jelen kézikönyvben a szerelési térhez megadott méreteket. Lásd: "4.1.1 A beltéri egység felszerelési helyére vonatkozó követelmények" [▶ 5].

Az egység felnyitása és lezárása (lásd: "4.2 Az egység kinyitása/bezárása" [▶ 5])



VESZÉLY: ÁRAMÜTÉS VESZÉLYE



VESZÉLY: ÉGÉS/FORRÁZÁS VESZÉLYE

A beltéri egység felszerelése (lásd: "4.3 A beltéri egység felszerelése" [▶ 6])



FIGYELEM

A beltéri egység felszerelési módjának meg KELL felelnie a jelen kézikönyvben foglalt utasításoknak. Lásd: "4.3 A beltéri egység felszerelése" [▶ 6].

A csövek felszerelése (lásd: "5 Csőszerelés" [▶ 7])



FIGYELEM

A külső csövek felszerelési módjának meg KELL felelnie a jelen kézikönyvben foglalt utasításoknak. Lásd: "5 Csőszerelés" [▶ 7].

Glikolos fagyvédelem esetén:



FIGYELEM

Az etilén-glikol mérgező anyag.



FIGYELEM

A glikol használata a rendszer korrózióját idézheti elő. A korrózióálló adalék nélküli glikol oxigén hatására savassá válik. Ezt a folyamatot a réz jelenléte és a magas hőmérséklet gyorsítja. A savas korrózióálló adalék nélküli glikol megtámadja a fémfelületet, és galvanikus korróziócellákat hoz létre, amelyek nagymértékben károsítják a rendszert. Ezért fontos, hogy:

- a víz kezelését egy szakképzett vízspecialista hajtja végre,
- a glikol választott korrózióálló adaléka közömbösítse a glikol oxidációja során keletkező savakat,
- semmilyen autópárban alkalmazott glikol nem használható, mivel ezek korrózióálló adalékanyagának élettartama korlátozott, és szilikátokat tartalmaz, amik beszennyezhetik vagy eltömíthetik a rendszert,
- a glikolos rendszerekben NEM lehet horganyzott csöveket használni, mivel a glikol egyes korrózióálló adalékanyag-összetevőinek kicsapódását okozhatja.

Elektromos felszerelés (lásd: "6 Elektromos bekötések" [▶ 11])



VESZÉLY: ÁRAMÜTÉS VESZÉLYE



FIGYELEM

Az elektromos vezetékek csatlakoztatási módjának meg KELL felelnie az alábbiak utasításainak:

- Ez a kézikönyv. Lásd: "6 Elektromos bekötések" [▶ 11].
- Az egységhez mellékelt elektromos huzalozási rajz, amely a beltéri egység kiegészítőfűtőelem-fedelének a belsején található. A jelmagyarázatát lásd: "10.2 Kábelezési rajz: beltéri egység" [▶ 36].

3 A doboz bemutatása

FIGYELEM

- Az összes huzalozást képesített szakembernek KELL végeznie, és meg KELL felelnie a vonatkozó jogszabályoknak.
- Hozzon létre elektromos csatlakozókat a rögzített huzalozáshoz.
- A helyszínen beszerzett összes összetevőnek és összes elektromos szerkezetnek meg KELL felelnie az vonatkozó jogszabályoknak.

FIGYELEM

MINDIG többeres kábelt használjon tápkábelenként.

FIGYELEM

Ha a tápkábel sérült, a balesetek elkerülése érdekében a gyártóra, a márkaszervizre vagy egy hasonlóan képzett szakemberre KELL bízni a cseréjét.

VIGYÁZAT

NE helyezzen feleslegesen hosszú vezetékeket az egységbe.

FIGYELEM

A kiegészítő fűtőelemnek rendelkeznie KELL külön tápellátással, és a vonatkozó jogszabályoknak megfelelően védeni KELL a biztonsági berendezésekkel.

VIGYÁZAT

Annak érdekében, hogy az egység megfelelően földelt legyen, MINDIG csatlakoztassa a kiegészítő fűtőelem tápellátását és a földkábel.

INFORMÁCIÓ

A biztosítékok típusára és névleges áramerősségére, valamint az áramkör-megszakítók névleges áramerősségére vonatkozó adatokat az "6 Elektromos bekötések" [▶ 11] szakasz ismerteti.

Beüzemelés (lásd: "8 Beüzemelés" [▶ 32])

FIGYELEM

A beüzemelés módjának meg KELL felelnie a jelen kézikönyvben foglalt utasításoknak. Lásd: "8 Beüzemelés" [▶ 32].

3 A doboz bemutatása

INFORMÁCIÓ

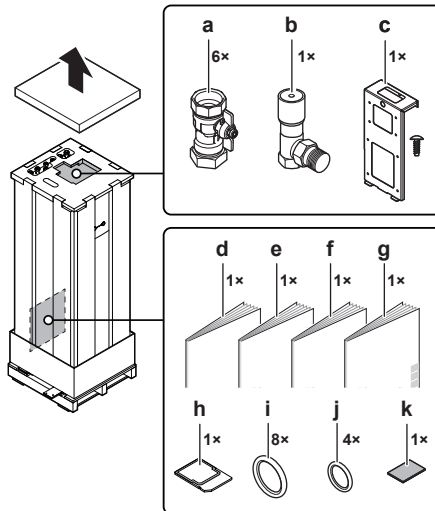
Ez az egység csak fűtésre alkalmas modell. Ezért a dokumentum hűtéssel foglalkozó részei NEM alkalmazhatók.

Tartsa szem előtt a következőket:

- Kiszállításkor az egység sértetlenségét és hiánytalan meglétét ellenőrizni KELL. Bármilyen sérülést vagy hiányzó alkatrészt azonnal jelezni KELL a szállítványozó reklamációs ügyintézőjének.
- A becsomagolt egységet vigye minél közelebb a végleges üzembe helyezési helyhez, hogy megelőzze a szállítás során okozott sérüléseket.
- Tervezze meg előre, hogy milyen útvonalon juttatja el az egységet a végső felszerelési helyére.

3.1 Beltéri egység

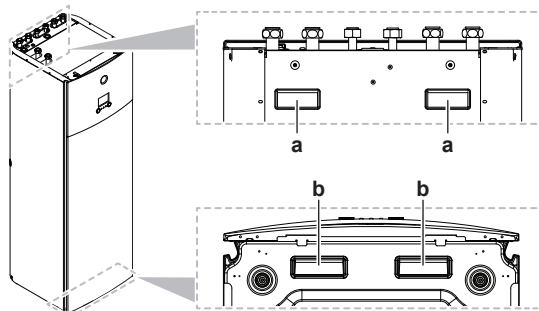
3.1.1 Tartozékok eltávolítása a beltéri egységből



- a A vízkör elzárószelepei
- b Nyomáskülönbőség-megkerülőszelep
- c Felszerelőlemez (+ csavar) kommunikációs PCB-hez (EKRP1AHTA) és digitális KI/BE PCB-hez (EKRP1HBAA)
- d Általános biztonsági óvintézkedések
- e Kiegészítő kézikönyv az opcionális berendezésekhez
- f Beltéri egység szerelési kézikönyve
- g Üzemeltetési kézikönyv
- h WLAN-kazetta
- i Az elzárószelepek tömítőgyűrűi (térfűtési vízkör)
- j A nem tartozék elzárószelepek tömítőgyűrűi (használati meleg víz köre)
- k Szigetelőszalag a kisfeszültségű vezeték bemenetéhez

3.1.2 A beltéri egység kezelése

Az egység megemeléséhez használja a hátulján és alján lévő fogantyúkat.



- a Fogantyúk az egység hátulján
- b Fogantyúk az egység alján. Óvatosan döntse meg hátrafelé az egységet, hogy a fogantyúk láthatóvá váljanak.

4 Egység beszerelése

INFORMÁCIÓ

Ez az egység csak fűtésre alkalmas modell. Ezért a dokumentum hűtéssel foglalkozó részei NEM alkalmazhatók.

4.1 A berendezés helyének előkészítése

MEGJEGYZÉS

Az egységet 2 hőmérsékleti zónában való használatra tervezték:

- padlófűtés a **fő zónában**; ez a **legalacsonyabb vízhőmérséklettel** rendelkező zóna,
- radiátorok a **kiegészítő zónában**; ez a **legmagasabb vízhőmérséklettel** rendelkező zóna.

4.1.1 A beltéri egység felszerelési helyére vonatkozó követelmények

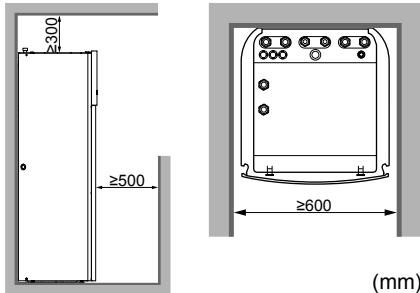
- A beltéri egységet kizárólag beltéri használatra és az alábbi tartományokba eső környezeti hőmérsékletre tervezték:
 - Térfűtés üzemmód: 5~30°C
 - Térhűtés üzemmód: 5~35°C
 - Használati meleg víz előállítás: 5~35°C
- Vegye figyelembe a méretekkel kapcsolatos irányelveket:

A maximális szintkülönbség a beltéri egység és a kültéri egység között	10 m
Vízcsövek maximális teljes hossza ^(a) 1 hüvelykes csövek használatakor	20 m ^(b) (egy irányban)
Vízcsövek maximális teljes hossza ^(a) 1 ¼ hüvelykes csövek használatakor	50 m ^(b) (egy irányban)

^(a) A beltéri egység és kültéri egység között.

^(b) A vízcsövek pontos hossza a hidronikus csővezeték-számító eszközzel határozható meg. A Hydronic Piping Calculation eszköz a Heating Solutions Navigator része, amelyet a következő webhelyen érhet el: <https://professional.standbyme.daikin.eu>. Amennyiben nincs hozzáférése a Heating Solutions Navigatorhoz, forduljon a forgalmazóhoz.

- Vegye figyelembe a térközök kialakításával kapcsolatos következő irányelveket:



(mm)

INFORMÁCIÓ

Ha korlátozott a felszereléshez rendelkezésre álló hely, végezze el az alábbiakat, mielőtt az egységet a végső pozícióba helyezi: "4.3.2 A leeresztőtömlő csatlakoztatása a leeresztőhöz" [▶ 7]. El kell távolítani az egyik oldalpanelt vagy mindkettőt.

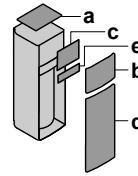
MEGJEGYZÉS

Ha 1 termosztát több szobában vezéri egyszerre a hőmérsékletet, NE helyezze a termosztatikus szelepet annak a szobának a kibocsátójára, ahol a termosztát fel van szerelve.

4.2 Az egység kinyitása/bezárása

4.2.1 A beltéri egység felnyitása

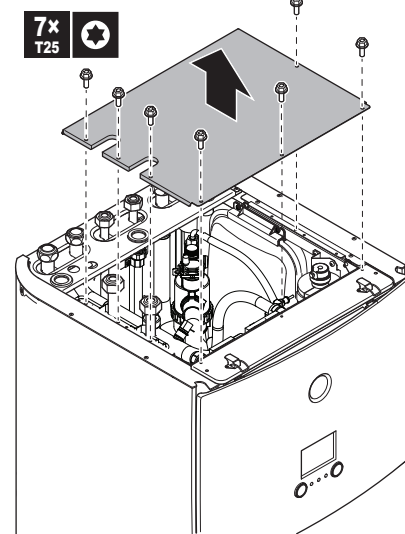
Áttekintés



- a Felső panel
- b Felhasználói felület panelje
- c A kapcsolódoboz fedele
- d Elülső panel
- e Magasfeszültségű kapcsolódoboz fedele

Felnyitás

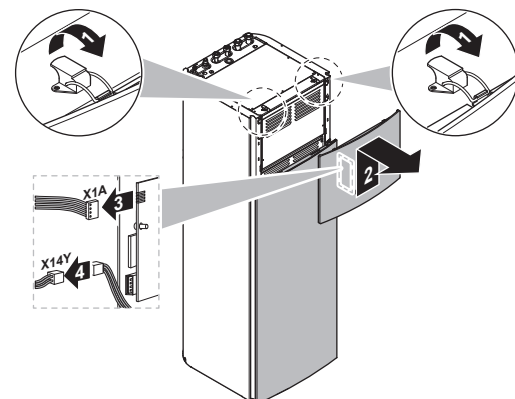
- 1 Távolítsa el a felső panelt.



- 2 Távolítsa el a felhasználói felület paneljét. Nyissa ki a zsanérokat felül, és csúsztassa felfelé a felső panelt.

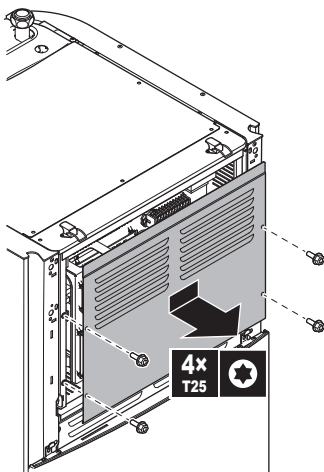
MEGJEGYZÉS

Ha eltávolítja a felhasználói felületi panelt, a kábeleket is válassza le a hátuljáról, nehogy megsérüljenek.



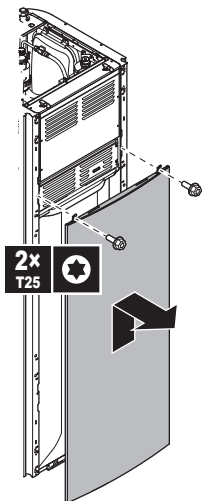
- 3 Távolítsa el a kapcsolódoboz fedelét.

4 Egység beszerelése

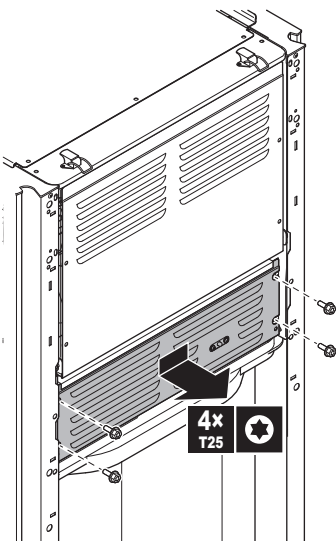


4 Ha szükséges, távolítsa el az előlő panelt. Erre például az alábbi esetekben van szükség:

- "4.2.2 A beltéri egység kapcsolódobozának leengedése" ▶ 6]
- "4.3.2 A leeresztőtömlő csatlakoztatása a leeresztőhöz" ▶ 7]
- Ha hozzá kell férnie a magasfeszültségű kapcsolódobozhoz



5 Ha hozzá kell férnie a magasfeszültségű alkatrészekhez, vegye le a magasfeszültségű kapcsolódoboz fedelét.

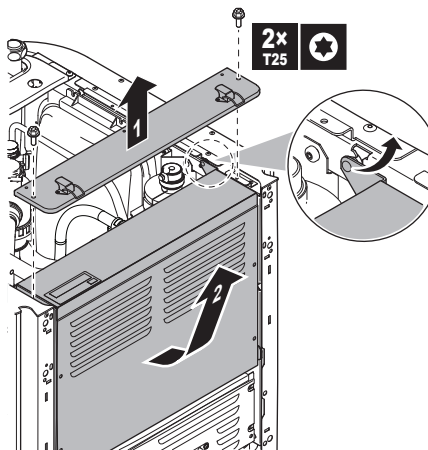


4.2.2 A beltéri egység kapcsolódobozának leengedése

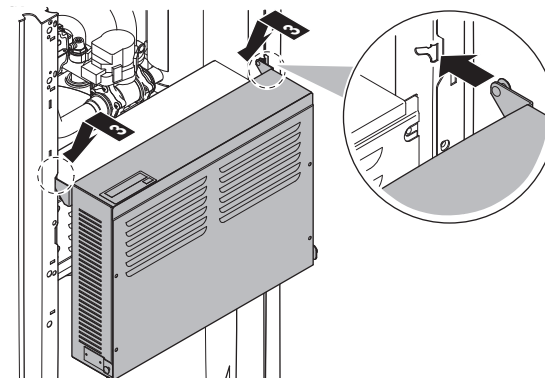
A felszerelési eljárás során hozzá kell férnie a beltéri egység belsejéhez. Az előlről való könnyebb hozzáférés érdekében helyezze a kapcsolódobozt alacsonyabbra az egységen az alábbiak szerint:

Előfeltétel: A felhasználói felület panelje és az előlő panel el lett távolítva.

- 1 Távolítsa el a rögzítőlemezt az egység tetejéről.
- 2 Döntse meg előrefelé a kapcsolódobozt, és emelje le a zsanérokról.



- 3 Helyezze a kapcsolódobozt alacsonyabbra az egységen. Használja az egységen alacsonyabban lévő 2 zsanért.



4.2.3 A beltéri egység bezárása

- 1 Zárja le a kapcsolódoboz fedelét.
- 2 Tegye vissza a kapcsolódobozt a helyére.
- 3 Ismételten szerelje fel a felső panelt.
- 4 Szerelje vissza az oldalpaneleket.
- 5 Ismételten szerelje fel az előlő panelt.
- 6 Csatlakoztassa vissza a kábeleket a felhasználói felülethez.
- 7 Szerelje fel újra a felhasználói felület paneljét.



MEGJEGYZÉS

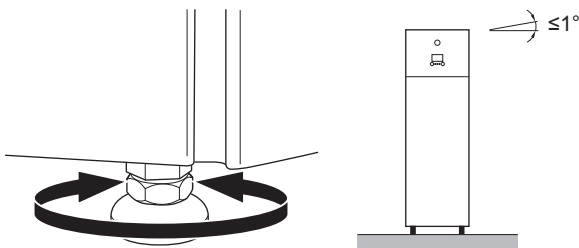
A beltéri egység borítójának lezárásakor ügyeljen arra, hogy a meghúzónyomaték NE lépje túl a 4,1 N•m értéket.

4.3 A beltéri egység felszerelése

4.3.1 A beltéri egység felszerelése

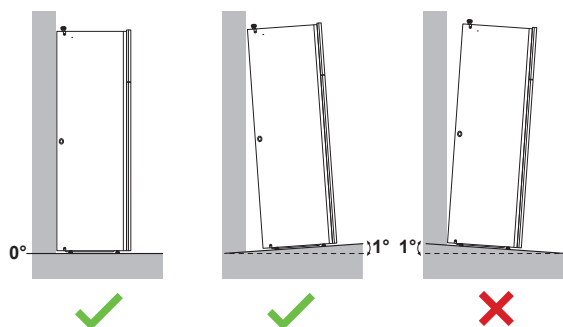
- 1 Emelje le a beltéri egységet a raklapról, és helyezze a padlóra. Lásd még: "3.1.2 A beltéri egység kezelése" ▶ 4].

- Csatlakoztassa a leeresztőcsövet a leeresztőhöz. Lásd: "4.3.2 A leeresztőtömlő csatlakoztatása a leeresztőhöz" [7].
- Csúsztassa a beltéri egységet a helyére.
- Állítsa be a szintbeállító lábak magasságát a padló szabálytalanságainak kiküszöbölése érdekében. A maximális eltérés mértéke 1°.



MEGJEGYZÉS

Az egységet NEM szabad előredönteni:



4.3.2 A leeresztőtömlő csatlakoztatása a leeresztőhöz

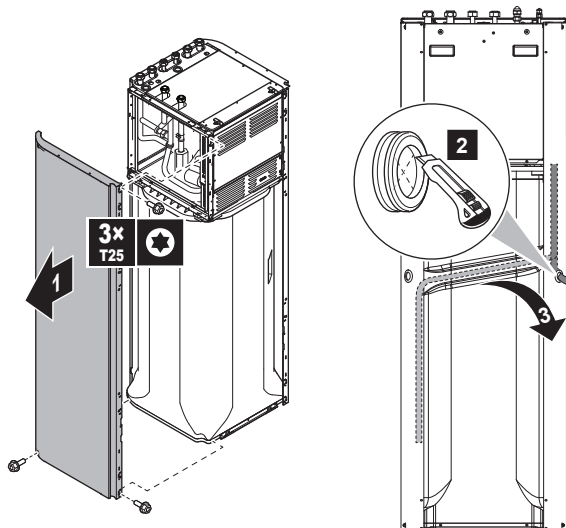
A nyomáscsökkentő szelepből szivárgó vizet a csepptálca fogja fel. A csepptálca egy leeresztőtömlőre csatlakozik az egység belsejében. A leeresztőtömlőt egy, a vonatkozó jogszabályoknak megfelelő leeresztőhöz kell csatlakoztatni. A leeresztőtömlőt a bal vagy a jobb oldali oldalpanelen keresztül vezetheti.

Előfeltétel: A felhasználói felület panelje és az elülső panel el lett távolítva.

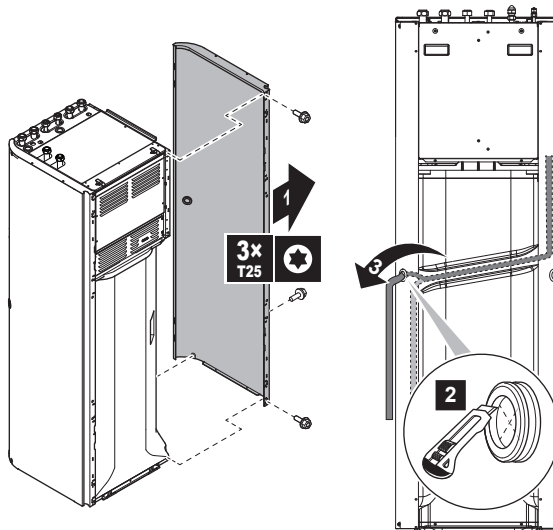
- Távolítsa el az egyik oldalpanelt.
- Vágja ki a peremszorító gumikengyelt.
- Húzza át a leeresztőtömlőt a furaton.
- Szerelje vissza az oldalpanelt. Ellenőrizze, hogy a víz áramlása biztosított-e az elvezetőtömlőn keresztül.

A víz gyűjtéséhez ajánlott tölcsezt használni.

1. opció: A bal oldali panelen keresztül



2. opció: A jobb oldali panelen keresztül



5 Csőszerelés

INFORMÁCIÓ

Ez az egység csak fűtésre alkalmas modell. Ezért a dokumentum hűtéssel foglalkozó részei NEM alkalmazhatók.

5.1 A vízcsövek előkészítése

MEGJEGYZÉS

Műanyag csövek esetén győződjön meg róla, hogy ellenállóak-e az oxigéndiffúzióval szemben a DIN 4726 szabványnak megfelelően. Az oxigén a csövekbe jutása erős korrózióhoz vezethet.

MEGJEGYZÉS

A vízkörré vonatkozó követelmények. Gondoskodjon arról, hogy a víznyomással és víz hőmérséklettel kapcsolatos alábbi követelmények teljesüljenek. A vízkörré vonatkozó további követelményekkel kapcsolatban tekintse meg a szerelői referencia-útmutatót.

- Víznyomás – Használati meleg víz.** A maximális víznyomás 10 bar (=1,0 MPa), és összhangban kell lennie a vonatkozó jogszabályokkal. Biztosítson megfelelő védőeszközöket a

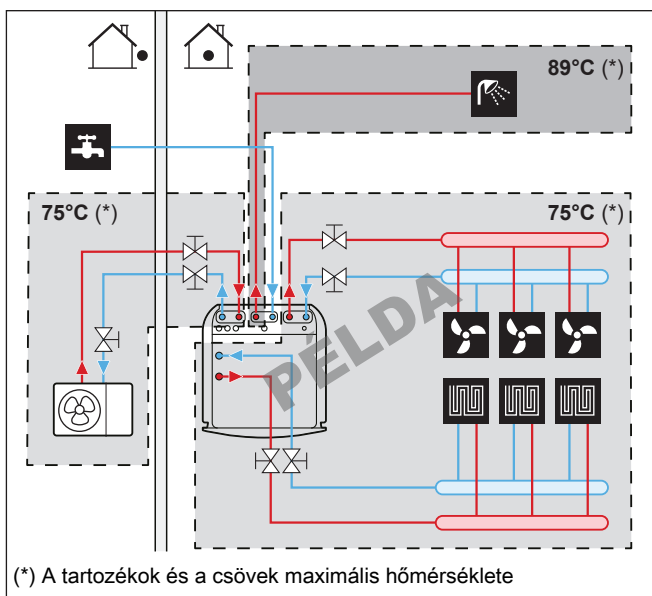
5 Csőszerelés

víz körben, hogy a víznyomás NE haladhassa meg a maximális értéket (lásd: "5.2.1 A vízvezetékek csatlakoztatása" [▶ 8]). A működéshez megengedett legkisebb víznyomás 1 bar (=0,1 MPa).

- **Víznyomás – Térfűtési/-hűtési kör.** A maximális víznyomás 3 bar (=0,3 MPa). Biztosítson megfelelő védőeszközöket a víz körben, hogy a víznyomás NE haladhassa meg a maximális értéket. A működéshez megengedett legkisebb víznyomás 1 bar (=0,1 MPa).
- **Víz hőmérséklet.** Minden beszerelt csővezetéknek és tartozékknak (szelepek, csatlakozások...) ellen KELL állnia a következő hőmérsékleteknek:

INFORMÁCIÓ

A következő ábra egy példa, amely lehet, hogy NEM egyezik teljesen az Ön rendszerének elrendezésével.



5.1.1 A vízmennyiség és az áramlási sebesség ellenőrzése

Minimális vízmennyiség

Ellenőrizze, hogy a rendszerben lévő teljes vízmennyiség meghaladja-e a minimális vízmennyiséget, NEM számítva a beltéri egység belső vízmennyiségét:

A következő esetén...	A minimális vízmennyiség...
Hűtési üzemmód	20 l
Fűtési üzemmód	0 l

MEGJEGYZÉS

Ha a térfűtés/hűtés körökben a keringtetést távvezérelt szelepek vezérik, akkor fontos, hogy a minimális vízmennyiség még az összes szelep elzárása esetén is garantált legyen.

Minimális áramlási sebesség

Ellenőrizze, hogy minden körülmények között garantált-e mindegyik zónában a minimális áramlási sebesség. A minimális áramlási sebesség a jégmentesítési/kiegészítő fűtőelem üzemmód során szükséges. Erre a célra használja az egységhez mellékelt nyomáskülönbőség-megkerülőszelepet.

Szükséges minimális áramlási sebesség

20 l/min

MEGJEGYZÉS

Ha a víz körbe glikol lett adagolva, és a vízkör hőmérséklete alacsony, a felhasználói felület NEM jelzi ki az áramlás sebességét. Ebben az esetben a minimális áramlási sebességet szivattyúpróba útján ellenőrizheti (ellenőrizze, hogy a felhasználói felület NEM jeleníti-e meg a 7H hibát).

MEGJEGYZÉS

Ha minden térfűtés körben, vagy bizonyos térfűtés körökben távvezérelt szelepek vezérik a keringtetést, akkor fontos, hogy a minimális áramlási sebesség még az összes szelep elzárása esetén is garantált legyen. Amennyiben a minimális áramlási sebesség nem érhető el, a 7H áramlási hibakód jelentkezik (nincs fűtés és az egység nem üzemel).

További információkért tekintse meg a szerelői referencia-útmutatót.

Lásd az ajánlott eljárást a következő részben: "8.2 Ellenőrzőlista beüzemelés közben" [▶ 32].

5.2 Vízvezetékek csatlakoztatásakor

5.2.1 A vízvezetékek csatlakoztatása

MEGJEGYZÉS

NE használjon túlságosan nagy erőt a helyszíni csövek csatlakoztatásakor, és gondoskodjon a csövek megfelelő elrendezéséről. A deformált csövek az egység hibás működését okozhatják.

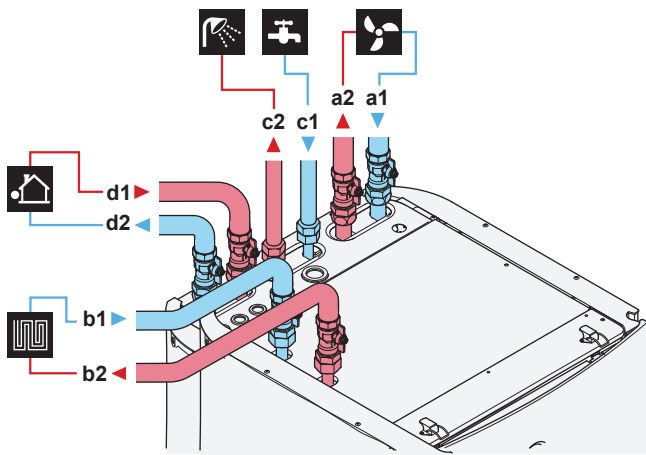
A szervizelés és karbantartás megkönnyítése érdekében 6 elzárószelep és 1 nyomáskülönbőség-megkerülőszelep áll rendelkezésre. Szerelje fel az elzárószelepeket a térfűtés vízcsöveinek bemeneti és kimeneti csatlakozóira mindkét zónában, valamint a kültéri egység bemeneti és kimeneti vízcsatlakozóira. A minimális áramlási sebesség biztosítása (és a túlnyomás megelőzése) érdekében szerelje fel a **nyomáskülönbőség-megkerülőszelepet** a térfűtés **kiegészítő zónához** tartozó vízkimenetére.

MEGJEGYZÉS

Az egységet 2 hőmérsékleti zónában való használatra tervezték:

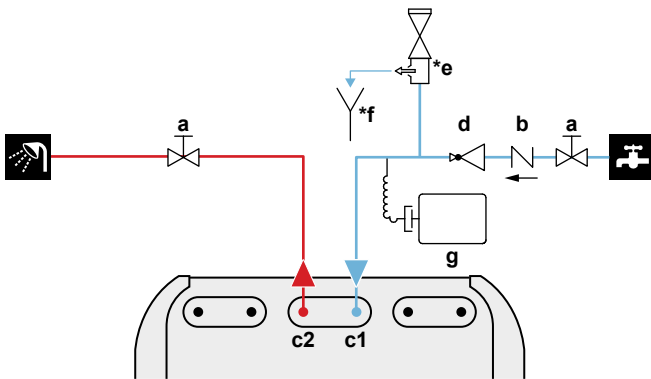
- padlófűtés a **fő zónában**; ez a **legalacsonyabb vízhőmérséklettel** rendelkező zóna,
- radiátorok a **kiegészítő zónában**; ez a **legmagasabb vízhőmérséklettel** rendelkező zóna.

- 1 Csatlakoztassa az O-gyűrűket és az elzárószelepeket a beltéri egység kültéri egységhez csatlakozó vízcsöveihez.
- 2 Csatlakoztassa a kültéri egység külső csöveit az elzárószelepekhez.
- 3 Csatlakoztassa az O-gyűrűket és az elzárószelepeket a térfűtés/hűtés vízcsöveihez a beltéri egység mindkét zónájában.
- 4 Csatlakoztassa a térfűtés/hűtés külső csöveit az elzárószelepekhez mindkét zónában.
- 5 Csatlakoztassa a használati meleg víz bemeneti és kimeneti csöveit a beltéri egységhez.



- a1 Térfűtés kiegészítő/közvetlen zónája – víz BEMENETE (csavarkötés, 1")
- a2 Térfűtés kiegészítő/közvetlen zónája – víz KIMENETE (csavarkötés, 1")
- b1 Térfűtés fő/vegyes zónája – víz BEMENETE (csavarkötés, 1")
- b2 Térfűtés fő/vegyes zónája – víz KIMENETE (csavarkötés, 1")
- c1 HMV – Hidegvíz BEMENETE (csavarkötés, 3/4")
- c2 HMV – Melegvíz KIMENETE (csavarkötés, 3/4")
- d1 Víz BEMENETE a kültéri egységből (csavarkötés, 1")
- d2 Víz KIMENETE a kültéri egységre (csavarkötés, 1")

6 Szerelje fel a következő alkatrészeket (nem tartozékok) a HMV-tartály hidegvíz-bemenetére:



- a Elzárószelep (javasolt)
- b Nem visszaeresztő szelep (javasolt)
- c1 HMV – Hidegvíz BEMENETE (csavarkötés, 3/4")
- c2 HMV – Melegvíz KIMENETE (csavarkötés, 3/4")
- d Nyomáscsökkentő szelep (javasolt)
- *e Nyomáscsökkentő szelep (max. 10 bar (=1,0 MPa)) (kötelező)
- *f Tölcsér (kötelező)
- g Tágulási tartály (ajánlott)

MEGJEGYZÉS

- Ajánlott elzárószelepeket felszerelni a használati hideg víz bemeneti és használati meleg víz kimeneti csatlakozásaira. Ezek az elzárószelepek nem tartozékok.
- Győződjön meg azonban arról, hogy nincs szelep a nyomáscsökkentő szelep (nem tartozék) és a HMV-tartály között.

MEGJEGYZÉS

A vonatkozó törvényeknek megfelelően egy legfeljebb 10 bar (=1 MPa) nyitási nyomású (külön kapható) nyomáscsökkentő szelepet kell csatlakoztatni a használati hideg víz bemenetének csatlakozójához.

MEGJEGYZÉS

- A használatimelegvíz-tartály hidegvíz-bemenetének csatlakozására leeresztő és nyomáscsökkentő eszközt kell szerelni.
- A visszafelé irányuló leszívás elkerüléséhez ajánlott nem visszaeresztő szelepet szerelni a használatimelegvíz-tartály víz-bemenetére a vonatkozó jogszabályoknak megfelelően. Mindenképpen gondoskodjon róla, hogy a szelep NE a nyomáscsökkentő szelep és a HMV-tartály között legyen.
- Ajánlott nyomáscsökkentő szelepet szerelni a hidegvíz-bemenetre a vonatkozó jogszabályoknak megfelelően.
- Ajánlott tágulási tartályt szerelni a hideg víz bemenetére a vonatkozó jogszabályoknak megfelelően.
- Ajánlott a használatimelegvíz-tartály tetejénél magasabbra helyezni a nyomáscsökkentő szelepet. A használatimelegvíz-tartály fűtése növeli a víz térfogatát, és nyomáscsökkentő szelep nélkül a tartályban lévő víznyomás nagyobbra nőhet, mint amilyenre a tartályt tervezték. A tartályhoz csatlakozó helyszíni felszerelés (csövek, leágazópontok stb.) szintén ki vannak téve a magas nyomásnak. Ennek megelőzése érdekében nyomáscsökkentő szelepet kell felszerelni. A túlnyomásvédelem a helyszínen felszerelt nyomáscsökkentő szelep megfelelő működésétől függ. Amennyiben NEM működik megfelelően, a túlnyomás deformálja a tartályt, ami vízszivárgást eredményezhet. A megfelelő működés biztosítása érdekében rendszeres karbantartásra van szükség.

MEGJEGYZÉS



Nyomáskülönbség-megkerülőszelep (mellékelt tartozék). Javasoljuk, hogy a nyomáskülönbség-megkerülőszelepet a térfűtési vízkörbe szerelje.

- A nyomáskülönbség-megkerülőszelep beszerelési helyének megválasztásakor vegye figyelembe a minimális vízmennyiséget (a beltéri egységnél vagy a kollektornál). Lásd: "5.1.1 A vízmennyiség és az áramlási sebesség ellenőrzése" [8].
- A nyomáskülönbség-megkerülőszelep beállítása során figyeljen a minimális áramlási sebességre. Lásd: "5.1.1 A vízmennyiség és az áramlási sebesség ellenőrzése" [8] és "8.2.1 A minimális áramlási sebesség ellenőrzése" [33].

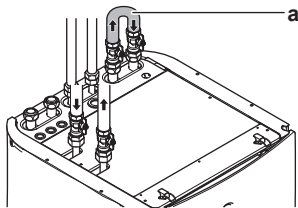
5 Csőszerelés



MEGJEGYZÉS

Ha az egységet egyzónás alkalmazásként szereli be:

Összeállítás. Szereljen egy megkerülő szelepet a térfűtés vízbemenete és a kiegészítő zóna (=közvetlen zóna) kimenete közé. NE szakítsa meg a vízáramot az elzárószelep zárásával.



a Megkerülés

Konfigurálás. Állítsa a [7-02] helyszíni beállítást 0 értékre (Zónák száma = Egyetlen zóna).



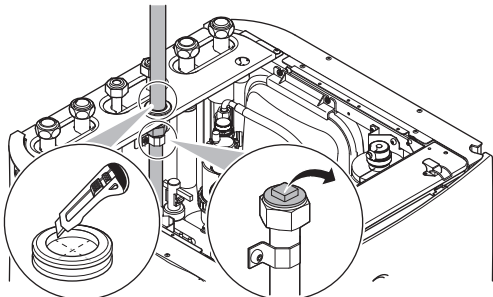
MEGJEGYZÉS

Szereljen fel minden helyi magas pontra légtelenítő szelepet.

5.2.2 A keringetőcsövek csatlakoztatása

Előfeltétel: Csak akkor van erre szükség, ha keringetésre van szüksége a rendszerben.

- 1 Távolítsa el a felső panelt az egységről. Lásd: "4.2.1 A beltéri egység felnyitása" [5].
- 2 Vágja ki a peremszorító gumikengyelt az egység tetején, és távolítsa el az elzárószelepet. A keringetés csatlakozója a furat alatt található.
- 3 Vezesse át a keringetőcsöveket a gumikengyelen, és csatlakoztassa a keringetés csatlakozójához.



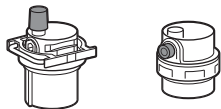
- 4 Szerelje vissza a felső panelt.

5.2.3 A vízkör feltöltése

A vízkör feltöltéséhez használjon egy nem tartozék töltőkészletet. Ügyeljen rá, hogy megfeleljen a vonatkozó jogszabályoknak.



MEGJEGYZÉS



Ügyeljen arra, hogy mindkét légtelenítő szelep (az egyik a mágneses szűrőn, a másik a kiegészítő fűtőelemen) nyitva legyen.

Az összes automatikus légtelenítő szelepeknek nyitva KELL maradnia a beüzemelés után.

5.2.4 A vízkör befagyás elleni védelme

Fagyvédelem

A fagy kárt tehet a rendszerben. A hidraulikus alkatrészek fagyásának megelőzése érdekében a szoftver speciális fagyvédő funkciókkal rendelkezik, például a vízcső befagyásának és a leeresztés megelőzésének funkciójával (lásd: szerelői referencia-útmutató), amelyek alacsony hőmérsékleten aktiválják a szivattyúkat.

Áramkimaradás esetén azonban ezek a funkciók nem képesek megvédeni a rendszert.

A vízkör befagyás elleni védelme érdekében végezze el az alábbi lépések valamelyikét:

- Adjon glikolt a vízhez. A glikol csökkenti a víz fagyáspontját.
- Szereljen fel fagyvédelmi szelepeket. A fagyvédelmi szelepek leeresztik a vizet a rendszerből, mielőtt az megfagyhatna. A fagyvédelmi szelepeket a vízcsövekhez hasonlóan szigetelje, de NE szigetelje a szelepek be- és kivezetését (kibocsátási helyét).



MEGJEGYZÉS

Ha glikolt ad a vízhez, NE szereljen fel fagyvédelmi szelepeket. **Lehetséges következmény:** A glikol elszivárog a fagyvédelmi szelepeken keresztül.

Fagyvédelem glikollal

A glikolos fagyvédelem ismertetése

A vízhez adagolt glikol csökkenti a víz fagyáspontját.



FIGYELEM

Az etilenglikol mérgező anyag.



FIGYELEM

A glikol használata a rendszer korrózióját idézheti elő. A korrózióálló adalék nélküli glikol oxigén hatására savassá válik. Ezt a folyamatot a réz jelenléte és a magas hőmérséklet gyorsítja. A savas korrózióálló adalék nélküli glikol megtámadja a fémfelületet, és galvanikus korróziócellákat hoz létre, amelyek nagymértékben károsítják a rendszert. Ezért fontos, hogy:

- a víz kezelését egy szakképzett vízspecialista hajtsa végre,
- a glikol választott korrózióálló adaléka közömbösítse a glikol oxidációja során keletkező savakat,
- semmilyen autópárban alkalmazott glikol nem használható, mivel ezek korrózióálló adalékanyagának élettartama korlátozott, és szilikátokat tartalmaz, amik beszennyezhetik vagy eltömíthetik a rendszert,
- a glikolos rendszerekben NEM lehet horganyzott csöveket használni, mivel a glikol egyes korrózióálló adalékanyag-összetevőinek kicsapódását okozhatja.



MEGJEGYZÉS

A glikol vizet von el a környezetéből. Ezért NE használjon olyan glikolt, amely levegővel érintkezett. Ha a glikol tartályon nincs kupak, a víz koncentrációja növekszik. Ekkor a glikol koncentrációja a feltételezettnél kisebb lesz. Ennek eredményeképp a hidraulikus alkatrészek végül mégis befagyhatnak. Ügyeljen arra, hogy a glikol levegővel való érintkezése minimális legyen.

A glikol típusai

A használható glikol típusa attól függ, hogy a rendszerben található-e használatimelevíz-tartály:

Ha...	Akkor...
A rendszerben található használatimelegvíz-tartály	Kizárólag propilén-glikolt ^(a) használjon
A rendszerben NEM található használatimelegvíz-tartály	Propilén-glikolt ^(a) és etilén-glikolt is használhat

^(a) A szükséges korrózióálló adalékkal rendelkező, az EN1717 szerinti III-as kategóriába sorolt propilén-glikol.

A szükséges glikolkoncentráció

A szükséges glikolkoncentráció a legalacsonyabb várható kültéri hőmérséklettől függ, valamint attól, hogy repedéstől vagy fagyástól szeretné-e védeni a rendszert. A rendszer fagyás elleni védelméhez több glikol szükséges.

Az alábbi táblázatnak megfelelően adagolja a glikolt.

Legalacsonyabb várható kültéri hőmérséklet	Repedés elleni védelem	Fagyás elleni védelem
-5°C	10%	15%
-10°C	15%	25%
-15°C	20%	35%
-20°C	25%	—
-25°C	30%	—
-30°C	35%	—



INFORMÁCIÓ

- Repedés elleni védelem: a glikol a csövek repedését meggátolja, azonban a csövekben lévő folyadék fagyását NEM.
- Fagyás elleni védelem: a glikol a csövek repedését és a csövekben lévő folyadék fagyását egyaránt meggátolja.



MEGJEGYZÉS

- A szükséges koncentráció a glikol típusának függvényében eltérő lehet. MINDIG vesse össze a fenti táblázatban írtakat a glikol gyártója által megadott műszaki jellemzőkkel. Ha szükséges, kövesse a glikol gyártójának előírásait.
- A hozzáadott glikol koncentrációja SOHA nem haladhatja meg a 35%-ot.
- Ha a rendszerben lévő folyadék fagyott, a szivattyú NEM fog tudni beindulni. Ne feledje, hogy a rendszer repedés elleni védelme esetén a benne lévő folyadék még megfagyhat.
- A rendszerben lévő használaton kívüli víz nagy valószínűséggel fagyást és a rendszer károsodását okozhatja.

A glikol és a megengedett maximális vízmennyiség

A glikol adagolása a vízkörbe csökkenti a rendszer maximális engedélyezett vízmennyiségét. További információkat a szerelői referencia-útmutatóban talál ("A vízmennyiség és az áramlási sebesség ellenőrzése" című témakörben).

Glikol beállítása



MEGJEGYZÉS

Ha a rendszerben glikol található, az [E-0D] beállítást 1-es értékre kell állítani. Ha a glikolbeállítás NEM megfelelően lett megadva, a csövekben található folyadék megfagyhat.

Fagyvédelem fagyvédelmi szelepekkel

Fagyvédelmi szelepek

Ha nincs glikol a vízben, fagyvédelmi szelepekkel leeresztheti a vizet a rendszerből, mielőtt az megfagyhatna.

- A (külön kapható) fagyvédelmi szelepeket a külső csövek legalacsonyabb pontjaira szerelje fel.
- Általában a zárt szelepek (amelyek a beltérben, a csővezeték bemeneti/kimeneti pontjának közelében találhatóak) megakadályozzák, hogy a beltéri csővezetékben található összes víz kiürüljön, amikor a fagyvédelmi szelepek nyitva vannak.



MEGJEGYZÉS

Ha fagyvédelmi szelepek lettek beszerelve, a hűtés minimális célhőmérsékletét (alapértelmezett=7°C) legalább 2°C-kal magasabbra állítsa be a fagyvédelmi szelep maximális nyitási hőmérsékleténél. Ha a célhőmérséklet túl alacsony, a fagyvédelmi szelepek hűtési üzemmódban kinyílhatnak.

További információkért tekintse meg a szerelői referencia-útmutatót.

5.2.5 A használatimelegvíz-tartály feltöltése

- Nyissa ki váltakozva az egyes melegvíz-csapokat, hogy kiengedje a levegőt a csőrendszerből.
- Nyissa ki a hidegvíz-ellátószelepet.
- Miután kiengedte a levegőt, zárja el az összes vízcsapot.
- Keressen vízszivárgásokat.

5.2.6 A vízvezeték szigetelése

A csöveket a teljes vízkörben szigetelni KELL a hűtés közben fellépő páralecsapódás, valamint a hűtési és fűtési teljesítmény csökkenésének megelőzése érdekében.

A kültéri vízcsövek szigetelése

Lásd a kültéri egység szerelési kézikönyvét vagy a szerelői referencia-útmutatót.

6 Elektromos bekötések



INFORMÁCIÓ

Ez az egység csak fűtésre alkalmas modell. Ezért a dokumentum hűtéssel foglalkozó részei NEM alkalmazhatók.



VESZÉLY: ÁRAMÜTÉS VESZÉLYE



FIGYELEM

MINDIG többeres kábelt használjon tápkábelként.



FIGYELEM

Ha a tápkábel sérült, a balesetek elkerülése érdekében a gyártóra, a márkaszervizre vagy egy hasonlóan képzett szakemberre KELL bízni a cseréjét.



VIGYÁZAT

NE helyezzen feleslegesen hosszú vezetékeket az egységbe.



MEGJEGYZÉS

A magas és az alacsony feszültségű kábelek között legalább 50 mm távolságnak kell maradnia.

6.1 Információk az elektromos megfelelésről

Csak a beltéri egység kiegészítő fűtőeleme esetén

Lásd: "6.3.2 A kiegészítő fűtőelem tápfeszültségének csatlakoztatása" [▶ 14].

6 Elektromos bekötések

6.2 Villamossági bekötésekre vonatkozó irányelvek













Meghúzónyomatékok







Beltéri egység:


Elem	Meghúzónyomaték (N·m)
X1M	2,45 ±10%
X2M	0,88 ±10%
X5M	0,88 ±10%
X6M	2,45 ±10%
X10M	0,88 ±10%
M4 (földelés)	1,47 ±10%

6.3 A beltéri egység csatlakozásai

Elem	Leírás
Tápellátás (fő)	Lásd: "6.3.1 A tápellátás csatlakoztatása" ▶ 13].
Tápellátás (kiegészítő fűtőelem)	Lásd: "6.3.2 A kiegészítő fűtőelem tápfeszültségének csatlakoztatása" ▶ 14].
Elzárószelep	Lásd: "6.3.3 Az elzárószelep csatlakoztatása" ▶ 15].
Áramfogyasztás-mérők	Lásd: "6.3.4 Az áramfogyasztás-mérők csatlakoztatása" ▶ 15].
Használatimelegvíz-szivattyú	Lásd: "6.3.5 A használatimelegvíz-szivattyú csatlakoztatása" ▶ 16].
Riasztás kimenete	Lásd: "6.3.6 A riasztás kimenetének csatlakoztatása" ▶ 16].
Térhűtés/fűtés vezérlője	Lásd: "6.3.7 A térhűtés/-fűtés BE/KI kimenetének csatlakoztatása" ▶ 17].
Átállás külső hőforrás-vezérlésre	Lásd: "6.3.8 A külső hőforrásra való átállás csatlakoztatása" ▶ 17].
Áramfogyasztó digitális bemenetek	Lásd: "6.3.9 Áramfogyasztó digitális bemenetek csatlakoztatása" ▶ 18].
Biztonsági termosztát	Lásd: "6.3.10 A biztonsági termosztát csatlakoztatása (normál zárt kapcsolattal)" ▶ 18].
Okoshálózat	Lásd: "6.3.11 Csatlakozás okoshálózatához" ▶ 19].
WLAN-kazetta	Lásd: "6.3.12 A WLAN-kazetta csatlakoztatása (mellékelt tartozék)" ▶ 21].
Szobatermosztát (vezetékes vagy vezeték nélküli)	 Lásd a lenti táblázatot.
	 Vezetékek: 0,75 mm ² Maximális üzemi áram: 100 mA
	 A fő zóna esetén: <ul style="list-style-type: none"> [2.9] Vezérlés [2.A] Külső termosztát típusa A kiegészítő zóna esetén: <ul style="list-style-type: none"> [3.A] Külső termosztát típusa [3.9] (csak olvasható) Vezérlés

Elem	Leírás
Hőszivattyú-konvektor	 Különböző szabályozók és beállítások érhetők el a hőszivattyú-konvektorokhoz. A beállítástól függően relé beszerelésére is szükség van (nem tartozék, lásd az opcionális berendezések kiegészítő kézikönyvét). További információ: <ul style="list-style-type: none"> A hőszivattyú-konvektorok szerelési kézikönyve A hőszivattyú-konvektorok változatainak szerelési kézikönyve Kiegészítő kézikönyv az opcionális berendezésekhez
	 Vezetékek: 0,75 mm ² Maximális üzemi áram: 100 mA
	 A fő zóna esetén: <ul style="list-style-type: none"> [2.9] Vezérlés [2.A] Külső termosztát típusa A kiegészítő zóna esetén: <ul style="list-style-type: none"> [3.A] Külső termosztát típusa [3.9] (csak olvasható) Vezérlés
Távoli kültéri érzékelő	 Lásd: <ul style="list-style-type: none"> A távoli kültéri érzékelő szerelési kézikönyve Kiegészítő kézikönyv az opcionális berendezésekhez
	 Vezetékek: 2×0,75 mm ²
	 [9.B.1]=1 (Külső érzékelő = Kültéri) [9.B.2] Külső érzékelő eltolása [9.B.3] Átlagolási idő
Távoli beltéri érzékelő	 Lásd: <ul style="list-style-type: none"> A távoli beltéri érzékelő szerelési kézikönyve Kiegészítő kézikönyv az opcionális berendezésekhez
	 Vezetékek: 2×0,75 mm ²
	 [9.B.1]=2 (Külső érzékelő = Szoba) [1.7] Szobai érzékelő eltolása
Kényelmi felhasználói felület	 Lásd: <ul style="list-style-type: none"> A kényelmi felhasználói felület szerelési és üzemeltetési kézikönyve Kiegészítő kézikönyv az opcionális berendezésekhez
	 Vezetékek: 2×(0,75~1,25 mm ²) Maximális hossz: 500 m
	 [2.9] Vezérlés [1.6] Szobai érzékelő eltolása

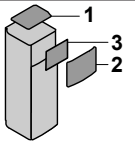
Elem	Leírás
WLAN-modul	<p> Lásd:</p> <ul style="list-style-type: none"> A WLAN-modul szerelési kézikönyve Kiegészítő kézikönyv az opcionális berendezésekhez Szerelői referencia-útmutató
	<p> Használja a WLAN-modulhoz mellékelt kábelt.</p>
	<p> [D] Vezeték nélküli átjáró</p>
LAN-adapter	<p> Lásd:</p> <ul style="list-style-type: none"> A LAN-adapter szerelési kézikönyve Kiegészítő kézikönyv az opcionális berendezésekhez
	<p> Vezetékek: $2 \times (0,75 \sim 1,25 \text{ mm}^2)$. Kötelező szigetelni.</p> <p>Maximális hossz: 200 m</p>
	<p> Lásd a LAN-adapter szerelési kézikönyvét</p>

 szobatermosztáthoz (vezetékes vagy vezeték nélküli):

Abban az esetben, ha...	Lásd...
Vezeték nélküli szobatermosztát	<ul style="list-style-type: none"> A vezeték nélküli szobatermosztát szerelési kézikönyve Kiegészítő kézikönyv az opcionális berendezésekhez
Többzónás alapegységgel nem rendelkező vezetékes szobatermosztát	<ul style="list-style-type: none"> A vezetékes szobatermosztát szerelési kézikönyve Kiegészítő kézikönyv az opcionális berendezésekhez
Többzónás alapegységgel rendelkező vezetékes szobatermosztát	<ul style="list-style-type: none"> Vezetékes szobatermosztát (digitális vagy analóg)+többzónás alapegység szerelési kézikönyve Kiegészítő kézikönyv az opcionális berendezésekhez Ebben az esetben: <ul style="list-style-type: none"> A vezetékes (digitális vagy analóg) szobatermosztátot csatlakoztatnia kell a többzónás alapegységhez A többzónás alapegységet csatlakoztatnia kell a kültéri egységhez A hűtés/fűtés működtetéséhez relé beszerelésére is szükség van (nem tartozék, lásd az opcionális berendezések kiegészítő kézikönyvét).



6.3.1 A tápellátás csatlakoztatása

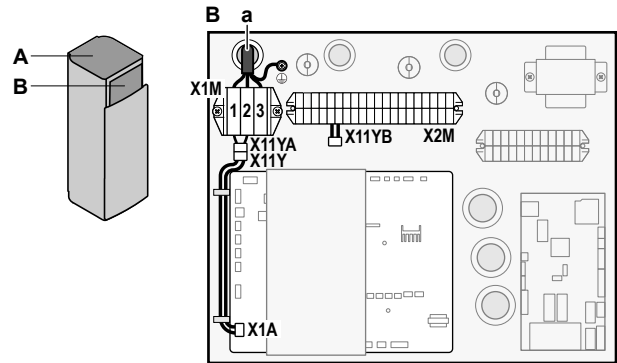
1 Nyissa fel a következőt (lásd: "4.2.1 A beltéri egység felnyitása" ▶ 5):

1	Felső panel	
2	Felhasználói felület panelje	
3	Felső kapcsolódoboz fedele	

2 Csatlakoztassa a tápellátást.



Normál kWh-díjsszabású elektromos áram esetében

 Összekötőkábel (= fő tápellátás)	Vezetékek: $(3+\text{GND}) \times 1,5 \text{ mm}^2$
	

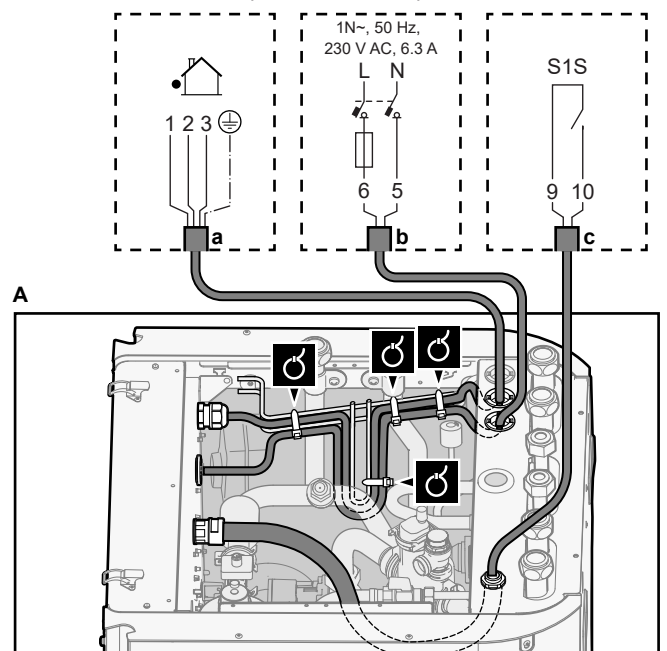


a Összekötőkábel (=tápellátás)

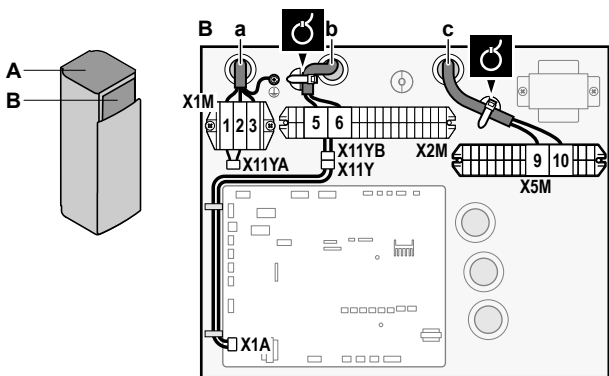
Kedvezményes kWh-díjsszabású elektromos áram esetében

 Összekötőkábel (= fő tápellátás)	Vezetékek: $(3+\text{GND}) \times 1,5 \text{ mm}^2$
Normál kWh-díjsszabású elektromos áram	Vezetékek: 1N Maximális üzemi áram: 6,3 A
Kedvezményes kWh-díjsszabású elektromos áramkör csatlakozója	Vezetékek: $2 \times (0,75 \sim 1,25 \text{ mm}^2)$ Maximális hossz: 50 m. Kedvezményes kWh-díjsszabású elektromos áramkör csatlakozója: 16 V DC jelzés (a feszültséget a PCB biztosítja). A feszültségmentes csatlakozónak minimum 15 V DC, 10 mA áramerősséget kell vezetnie.
	[9.8] Kedvezményes elektromos áram

Csatlakoztassa az X11Y pontot az X11YB ponthoz.



6 Elektromos bekötések



- a Összekötőkábel (=tápellátás)
 b Normál kWh-díjszabású elektromos áram
 c Kedvezményes tápellátás csatlakozója

3 A kábeleket rögzítse kábelszorítókkal a kábelrögzítő pontokhoz.



INFORMÁCIÓ

Kedvezményes kWh díjszabású elektromos áram esetében csatlakoztassa az X11Y pontot az X11YB ponthoz. A kedvezményes kWh díjszabású tápellátás típusától függ, hogy szükség van-e külön normál kWh díjszabású elektromos áramra az X2M/5+6 beltéri egységhez (b).

Szükség van külön csatlakozásra a beltéri egységhez:

- ha a kedvezményes kWh díjszabású tápellátás aktiváláskor megszakad, VAGY
- ha nem engedélyezett a beltéri egység áramfogyasztása a kedvezményes kWh díjszabású tápellátásnál, amikor az aktív.

6.3.2 A kiegészítő fűtőelem tápfeszültségének csatlakoztatása

Kiegészítő fűtőelem típusa	Tápellátás	Vezetékek
*6V	1N~ 230 V (6V3)	2+GND
	3~ 230 V (6T1)	3+GND
*9W	3N~ 400 V	4+GND

[9.3] Kiegészítő fűtőelem



FIGYELEM

A kiegészítő fűtőelemnek rendelkeznie KELL külön tápellátással, és a vonatkozó jogszabályoknak megfelelően védeni KELL a biztonsági berendezésekkel.



VIGYÁZAT

Annak érdekében, hogy az egység megfelelően földelt legyen, MINDIG csatlakoztassa a kiegészítő fűtőelem tápellátását és a földkábelét.

A kiegészítő fűtőelem kapacitása a beltéri egység modelljétől függően változhat. Az alábbi táblázatban leírtak szerint győződjön meg róla, hogy a tápellátás összhangban van a kiegészítő fűtőelem kapacitásával.

Kiegészítő fűtőelem típusa	Kiegészítő fűtőelem teljesítménye	Tápellátás	Maximális üzemi áram	Z _{max}
*6V	2 kW	1N~ 230 V ^(a)	9 A	—
	4 kW	1N~ 230 V ^(a)	17 A ^{(b)(c)}	0,22 Ω
	6 kW	1N~ 230 V ^(a)	26 A ^{(b)(c)}	0,22 Ω
	2 kW	3~ 230 V ^(d)	5 A	—
	4 kW	3~ 230 V ^(d)	10 A	—
*9W	6 kW	3~ 230 V ^(d)	15 A	—
	3 kW	3N~ 400 V	4 A	—
	6 kW	3N~ 400 V	9 A	—
	9 kW	3N~ 400 V	13 A	—

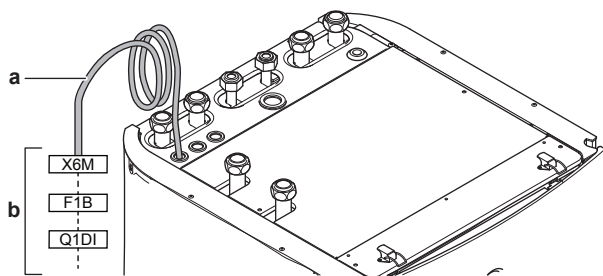
^(a) 6V3

^(b) Az elektromos berendezés megfelel az EN/IEC 61000-3-12 előírásainak (európai/nemzetközi műszaki szabvány, amely meghatározza a háztartási kisfeszültségű rendszerekre kapcsolt, fázisonként >16 A és ≤75 A bemeneti áramú berendezések harmonikus áramkibocsátásának határértékeit).

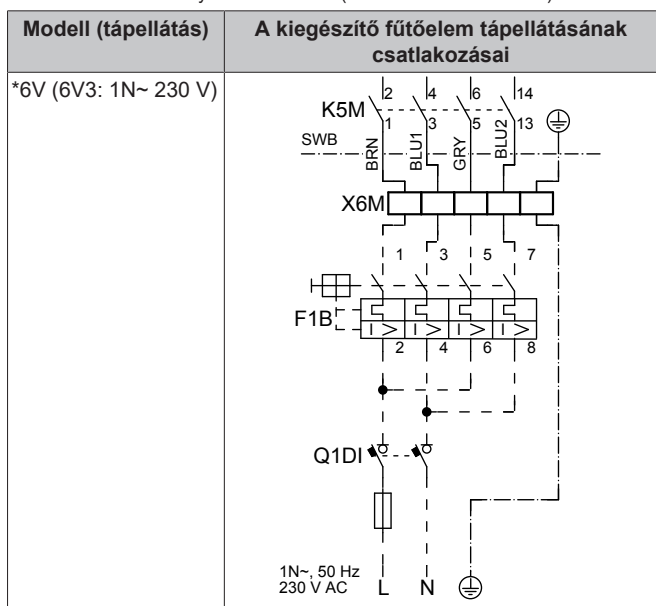
^(c) Ez a berendezés abban az esetben felel meg az EN/IEC 61000-3-11 szabványnak (európai/nemzetközi műszaki szabvány, amely meghatározza a háztartási kisfeszültségű rendszerekre kapcsolt, fázisonként ≤75 A bemeneti áramú berendezések harmonikus áramkibocsátásának határértékeit), ha a közcélú hálózathoz csatlakozási ponton a Z_{sys} hálózati impedancia kisebb vagy egyenlő, mint Z_{max}. A szerelő vagy a felhasználó felelőssége, hogy – akár az elektromos szolgáltatóval történő egyeztetés útján – ellenőrizze, hogy a berendezés csak olyan tápellátásra legyen csatlakoztatva, amelynek a Z_{sys} hálózati impedanciája kisebb vagy egyenlő, mint Z_{max}.

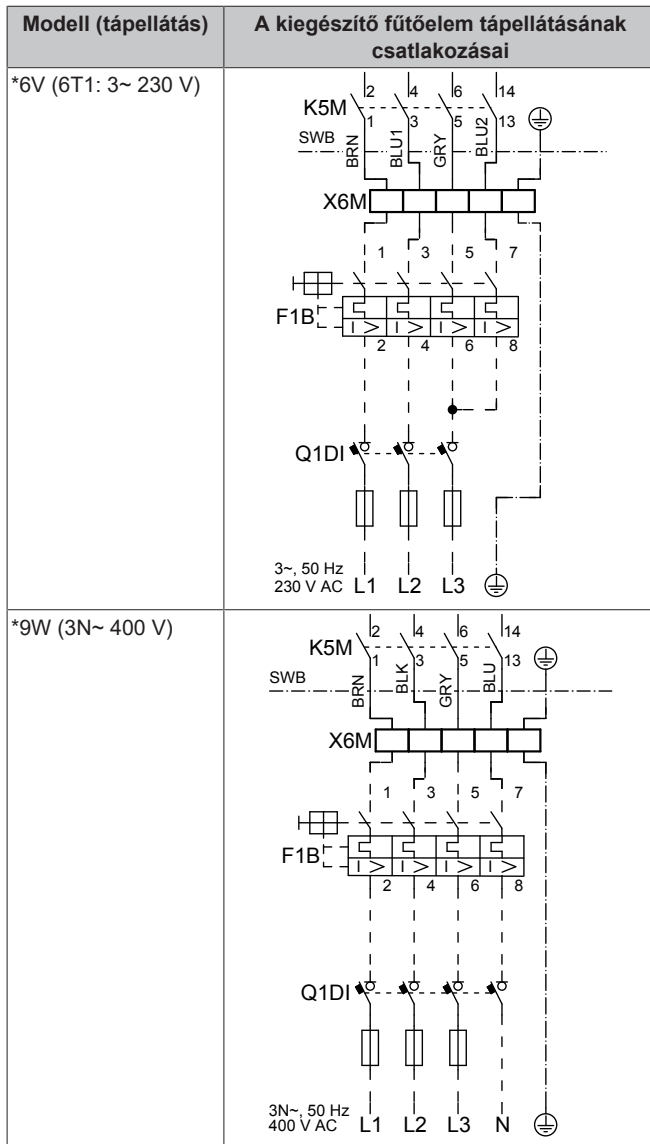
^(d) 6T1

Csatlakoztassa a kiegészítő fűtőelem tápellátását az alábbiak szerint:



- a Gyárilag szerelt kábel a kiegészítő fűtőelem védőreléjére csatlakoztatva a kapcsolódobozban (K5M)
 b Helyszíni huzalozás (lásd az alábbi táblázat)





- F1B** Túláram-biztosíték (nem tartozék). Ajánlott biztosíték: 4 pólusú, 20 A-es; 400 V-os görbe; C kioldási karakterisztika.
- K5M** Biztonsági védőrelé (az alsó kapcsolódobozban)
- Q1DI** Földzárlatvédelmi áramkör-megszakító (nem tartozék)
- SWB** Kapcsolódoboz
- X6M** Kivezetés (nem tartozék)

MEGJEGYZÉS

NE vágja vagy távolítsa el a kiegészítő fűtőelem tápkábelét.

6.3.3 Az elzárószelep csatlakoztatása

INFORMÁCIÓ

Példa az elzárószelep használatára. Ha egyetlen kilépő vízhőmérsékleti zónával, illetve padlófűtés és hőszivattyú-konvektorok kombinációjával dolgozik, szereljen be egy elzárószelepet a padlófűtés előtt, nehogy pára csapódjon le a padlón, amikor a rendszert hűtésre használja.

	Vezetékek: 2×0,75 mm ²
	Maximális üzemi áram: 100 mA
	PCB által biztosított 230 V AC
	[2.D] Lekapcsolószelep

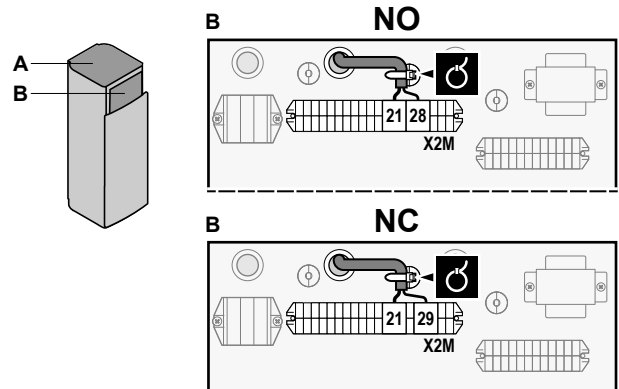
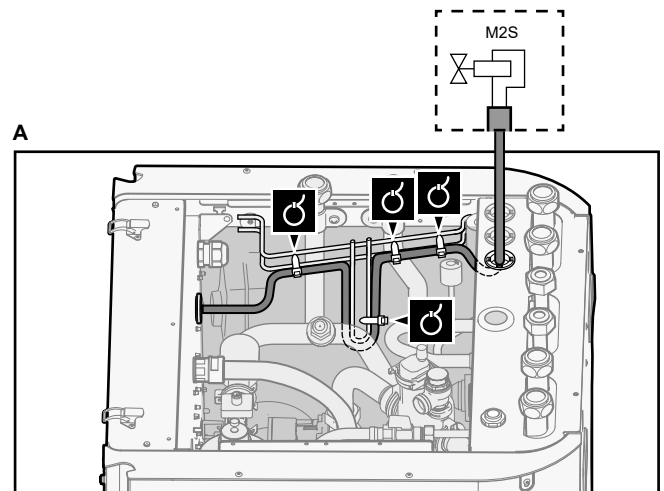
- Nyissa fel a következőt (lásd: "4.2.1 A beltéri egység felnyitása" ▶ 5):

1	Felső panel	
2	Felhasználói felület panelje	
3	Felső kapcsolódoboz fedele	

- Csatlakoztassa a szelepvezérlő kábelt a megfelelő kivezetésekre az alábbi illusztrációnak megfelelően.

MEGJEGYZÉS

A huzalozás eltérő az NC (normally closed: alaphelyzetben zárt) és az NO (normally open: alaphelyzetben nyitott) szelepek esetében.



- A kábeleket rögzítse kábelszorítókkal a kábelrögzítő pontokhoz.

6.3.4 Az áramfogyasztás-mérők csatlakoztatása

	Vezetékek: 2 (mérőnként)×0,75 mm ²
	Áramfogyasztás-mérők: 12 V DC impulzusjelzés (a feszültséget a PCB biztosítja)
	[9.A] Energiamérés

INFORMÁCIÓ

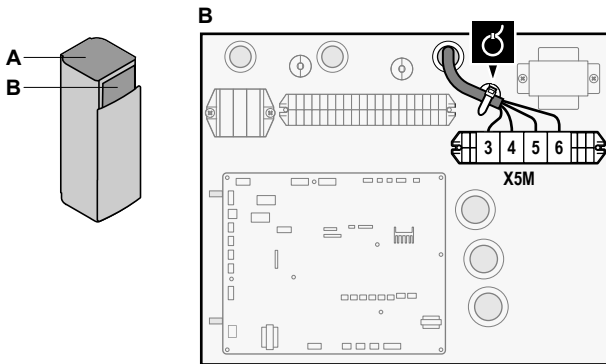
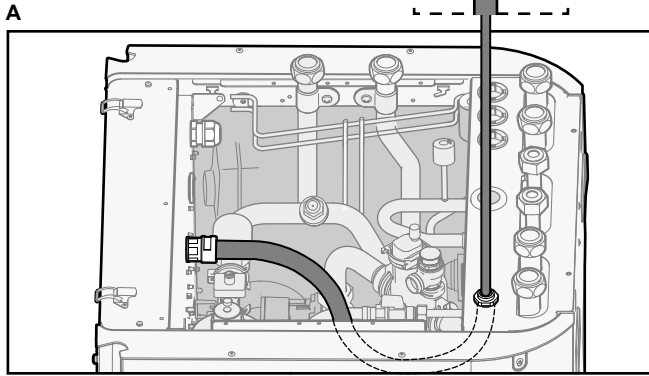
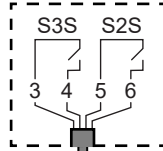
Ha az áramfogyasztás-mérőn nincs tranzistoros kimenet, ellenőrizze a polaritást. A pozitív polaritású oldal csatlakozási helye X5M/6 és X5M/4, a negatív polaritású oldal csatlakozási helye pedig X5M/5 és X5M/3 KELL, hogy legyen.

- Nyissa fel a következőt (lásd: "4.2.1 A beltéri egység felnyitása" ▶ 5):

6 Elektromos bekötések

1	Felső panel	
2	Felhasználói felület panelje	
3	Felső kapcsolódoboz fedele	

- 2 Csatlakoztassa az áramfogyasztás-mérők kábeleit a megfelelő kivezetésekre az alábbi illusztrációnak megfelelően.



- 3 A kábeleket rögzítse kábelszorítókkal a kábelrögzítő pontokhoz.

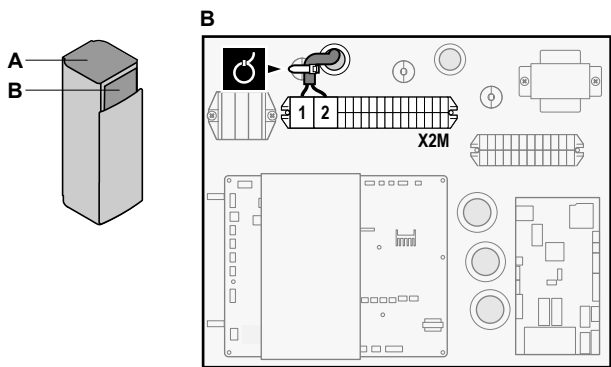
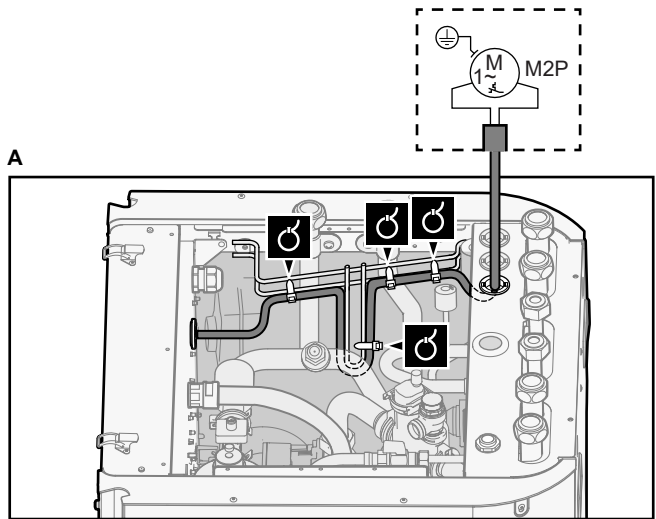
6.3.5 A használatimelegvíz-szivattyú csatlakoztatása

	Vezetékek: (2+GND)×0,75 mm ² HMV-szivattyúkimenet. Maximális terhelés: 2 A (beömlés), 230 V AC, 1 A (folyamatos)
	[9.2.2] HMV-szivattyú [9.2.3] HMV-szivattyú program

- 1 Nyissa fel a következőt (lásd: "4.2.1 A beltéri egység felnyitása" ▶ 5):

1	Felső panel	
2	Felhasználói felület panelje	
3	Felső kapcsolódoboz fedele	

- 2 Csatlakoztassa a használatimelegvíz-szivattyú kábelét a megfelelő kivezetésekre az alábbi illusztrációnak megfelelően.



- 3 A kábeleket rögzítse kábelszorítókkal a kábelrögzítő pontokhoz.

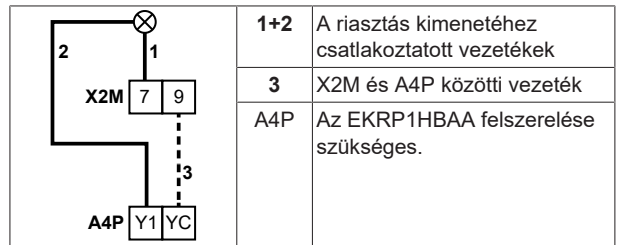
6.3.6 A riasztás kimenetének csatlakoztatása

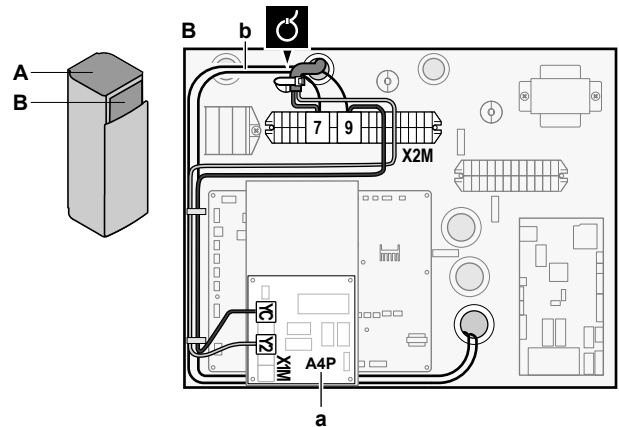
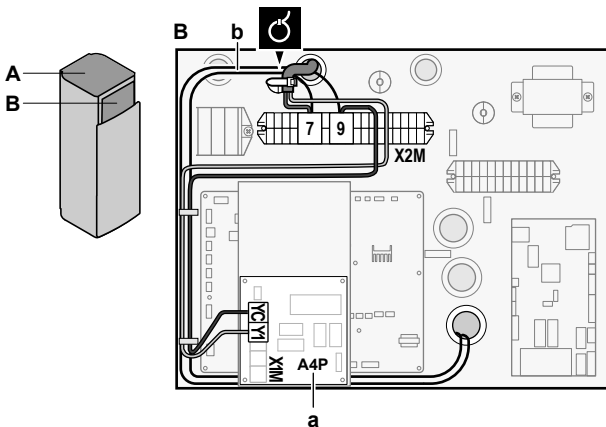
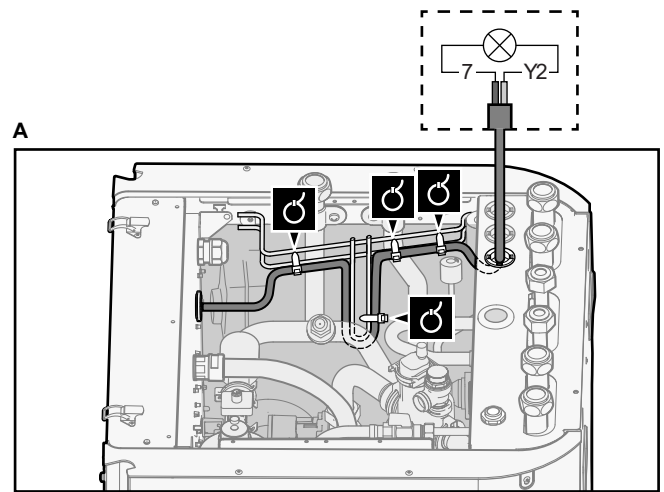
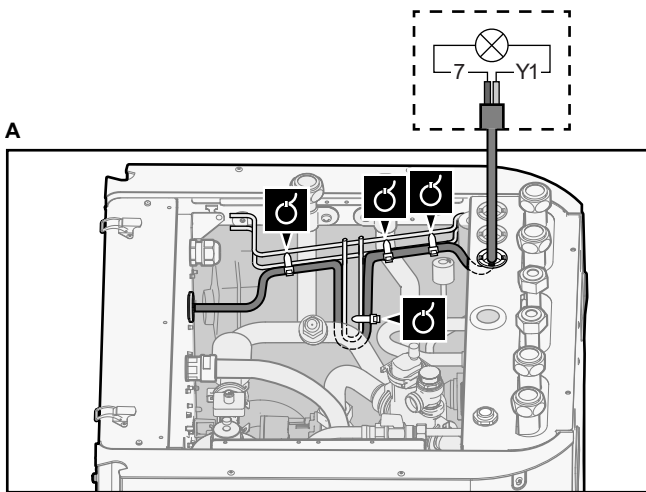
	Vezetékek: (2+1)×0,75 mm ² Maximális terhelés: 0,3 A, 250 V AC
	[9.D] Riasztás kimenete

- 1 Nyissa fel a következőt (lásd: "4.2.1 A beltéri egység felnyitása" ▶ 5):

1	Felső panel	
2	Felhasználói felület panelje	
3	Felső kapcsolódoboz fedele	

- 2 Csatlakoztassa a riasztás kimenetének kábelét a megfelelő kivezetésekre az alábbi illusztrációnak megfelelően.





- a Az EKR1HBAA felszerelése szükséges.
 b Előkábelezés az X2M/7+9 és a Q1L (= a kiegészítő fűtőelem hővédője) között. NE módosítsa.

- a Az EKR1HBAA felszerelése szükséges.
 b Előkábelezés az X2M/7+9 és a Q1L (= a kiegészítő fűtőelem hővédője) között. NE módosítsa.

3 A kábeleket rögzítse kábelzorítókkal a kábelrögzítő pontokhoz.

3 A kábeleket rögzítse kábelzorítókkal a kábelrögzítő pontokhoz.

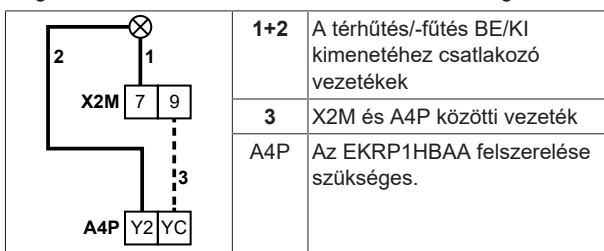
6.3.7 A térhűtés/-fűtés BE/KI kimenetének csatlakoztatása

	Vezetékek: (2+1)×0,75 mm ²
	Maximális terhelés: 0,3 A, 250 V AC
	—

1 Nyissa fel a következőt (lásd: "4.2.1 A beltéri egység felnyitása" ▶ 5):

1	Felső panel	
2	Felhasználói felület panelje	
3	Felső kapcsolódoboz fedele	

2 Csatlakoztassa a térhűtés/fűtés BE/KI kimeneti kábelét a megfelelő kivezetésekre az alábbi illusztrációnak megfelelően.



6.3.8 A külső hőforrásra való átállás csatlakoztatása



INFORMÁCIÓ

A bivalens működés csak 1 kilépő víz hőmérsékleti zóna esetén, a következővel lehetséges:

- szobatermosztátos szabályozás, VAGY
- külső szobatermosztátos szabályozás.

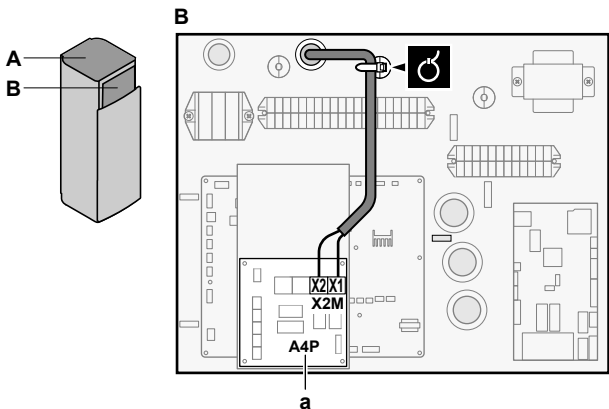
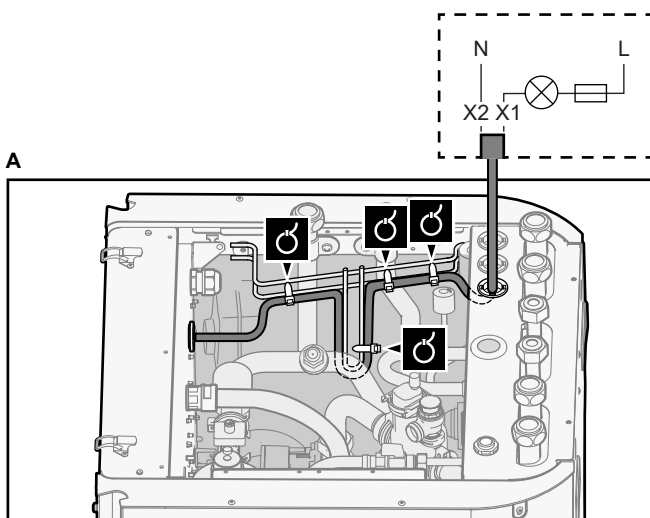
	Vezetékek: 2×0,75 mm ²
	Maximális terhelés: 0,3 A, 250 V AC
	Minimális terhelés: 20 mA, 5 V DC
	[9.C] Bivalens

1 Nyissa fel a következőt (lásd: "4.2.1 A beltéri egység felnyitása" ▶ 5):

1	Felső panel	
2	Felhasználói felület panelje	
3	Felső kapcsolódoboz fedele	

2 Csatlakoztassa a külső hőforrásra való átállás kábelét a megfelelő kivezetésekre az alábbi illusztrációnak megfelelően.

6 Elektromos bekötések



a Az EKR1HBAA felszerelése szükséges.

3 A kábeleket rögzítse kábelcsorítókkal a kábelrögzítő pontokhoz.

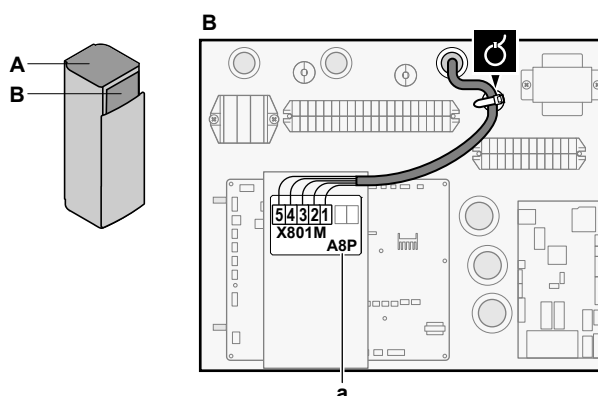
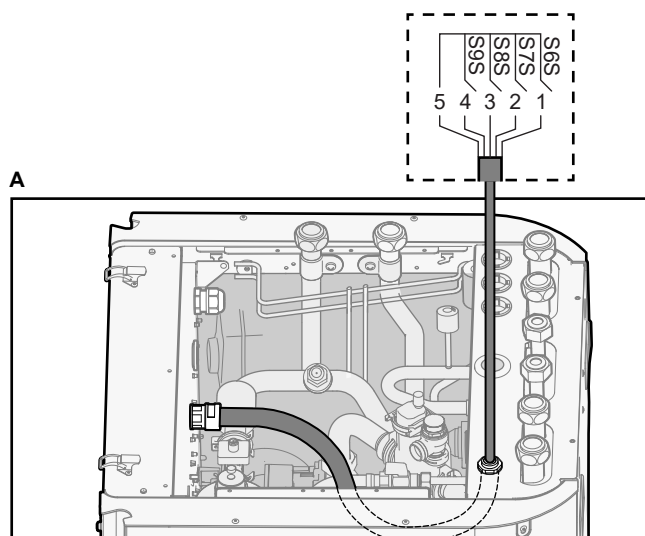
6.3.9 Áramfogyasztó digitális bemenetek csatlakoztatása

	Vezetékek: 2 (bemeneti jelenként)×0,75 mm ²
	Áramforrás-korlátozás digitális bemenetei: 12 V DC/12 mA jelzés (a feszültséget a PCB biztosítja)
	[9.9] Energiafogyasztás-vezérlő.

1 Nyissa fel a következőt (lásd: "4.2.1 A beltéri egység felnyitása" [p 5]):

1	Felső panel	
2	Felhasználói felület panelje	
3	Felső kapcsolódoboz fedele	

2 Csatlakoztassa az áramfogyasztó digitális bemeneteinek kábelét a megfelelő kivezetésekre az alábbi illusztrációnak megfelelően.



a Az EKR1AHTA felszerelése szükséges.

3 A kábeleket rögzítse kábelcsorítókkal a kábelrögzítő pontokhoz.

6.3.10 A biztonsági termosztát csatlakoztatása (normál zárt kapcsolattal)

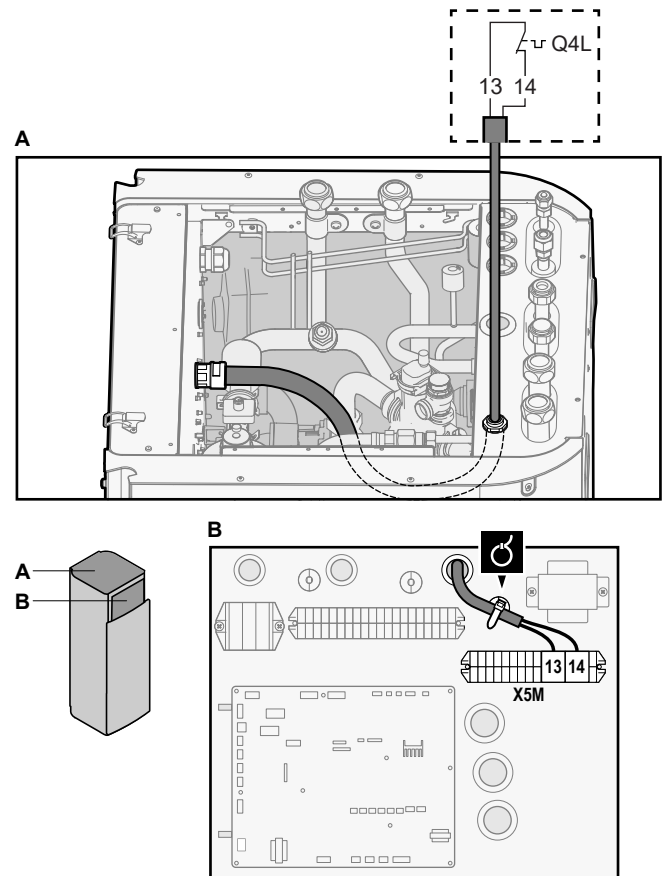
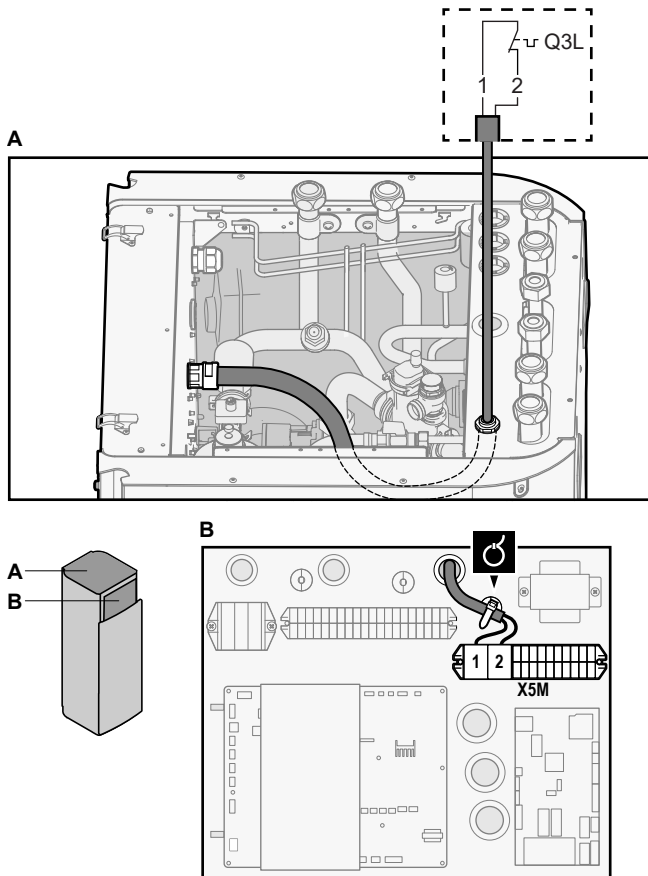
1 Nyissa fel a következőt (lásd: "4.2.1 A beltéri egység felnyitása" [p 5]):

1	Felső panel	
2	Felhasználói felület panelje	
3	Felső kapcsolódoboz fedele	

Fő zóna

	Vezetékek: 2×0,75 mm ²
	—

2 Csatlakoztassa az (alapesetben zárt) biztonsági termosztát kábelét a megfelelő kivezetésekre az alábbi illusztrációnak megfelelően.



3 A kábeleket rögzítse kábelzorítókkal a kábelrögzítő pontokhoz.

5 A kábeleket rögzítse kábelzorítókkal a kábelrögzítő pontokhoz.

i INFORMÁCIÓ

A biztonsági termosztát (nem tartozék) felszerelése kötelező a fő zóna esetén, enélkül az egység NEM fog működni.

! MEGJEGYZÉS

A fő zónára **KÖTELEZŐ** a biztonsági termosztát felszerelése a zónában esetleg fellépő túl magas vízhőmérséklet megelőzése érdekében. A biztonsági termosztát jellemzően egy hőmérséklet alapján vezérelt, alap esetben zárt csatlakozóval rendelkező szelep. Ha a vízhőmérséklet túl magas a fő zónában, a csatlakozó kinyílik, a felhasználói felületen pedig a 8H-02 hiba jelenik meg. CSAK a fő szivattyú áll le.

! MEGJEGYZÉS

Ügyeljen arra, hogy a kiegészítő zóna biztonsági termosztátjának kiválasztása és felszerelése során a vonatkozó jogszabályoknak megfelelően járjon el.

A biztonsági termosztát akaratlan kioldásának megakadályozása a következőket javasoljuk:

- A biztonsági termosztát legyen automatikusan visszaállítható.
- A biztonsági termosztát hőmérséklet-ingadozása legfeljebb 2°C/perc legyen.
- Legyen legalább 2 méter távolság a biztonsági termosztát és a 3 járatú szelep között.

Kiegészítő zóna

	Vezetékek: 2x0,75 mm ²
	Maximális hossz: 50 m
	Biztonságitermosztát-csatlakozás: 16 V DC jelzés (a feszültséget a PCB biztosítja). A feszültségmentes csatlakozónak minimum 15 V DC, 10 mA áramerősséget kell vezetnie.
	—

i INFORMÁCIÓ

MINDIG konfigurálja a kiegészítő zóna biztonsági termosztátját, miután felszerelte. Ha nem konfigurálja, a beltéri egység figyelmen kívül hagyja a biztonsági termosztát csatlakozását.

! MEGJEGYZÉS

Hiba. Ha eltávolítja az áthidalót (nyitott áramkör), de NEM csatlakoztatja a biztonsági termosztátot, 8H-03 leállítási hiba fog bekövetkezni.

4 Csatlakoztassa az (alap esetben zárt) biztonsági termosztát kábeleit a megfelelő kivezetésekre az alábbi illusztrációnak megfelelően.

Megjegyzés: A (gyárilag felszerelt) áthidaló vezetékét el kell távolítani az érintett kivezetésekről.

6.3.11 Csatlakozás okoshálózatához

Ez a szakasz a beltéri egység okoshálózatához való csatlakoztatásának 2 lehetséges módját ismerteti:

- Kisfeszültségű okoshálózati csatlakozók esetén
- Nagyfeszültségű okoshálózati csatlakozók esetén. A csatlakoztatáshoz be kell szerelni az okoshálózat relékészletét (EKRELSG).

6 Elektromos bekötések

A 2 bemeneti okoshálózati csatlakozó a következő okoshálózati módokat képes aktiválni:

Okoshálózati csatlakozó		Okoshálózati üzemmód
1	2	
0	0	Szabad üzem
0	1	Kényszerkikapcsolás
1	0	Ajánlott be
1	1	Kényszerített be

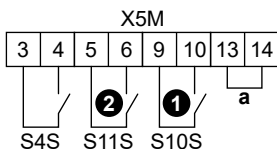
Az okoshálózati impulzusmérő használata nem kötelező:

Ha az okoshálózati impulzusmérő...	Akkor a [9.8.8] Korlátozás beállítása kW-ban...
Használatban van ([9.A.2] Áramfogyasztás-mérő 2 ≠ Nincs)	Nem alkalmazható
Nem használt ([9.A.2] Áramfogyasztás-mérő 2 = Nincs)	Alkalmazható

Kisfeszültségű okoshálózati csatlakozók esetén

	Vezetékek (okoshálózat impulzusmérője): 0,5 mm ²
	Vezetékek (kisfeszültségű okoshálózati csatlakozók): 0,5 mm ²
	[9.8.4]=3 (Kedvezményes elektromos áram = Okoshálózat)
	[9.8.5] Okoshálózati üzemmód
	[9.8.6] Elektromos fűtőelemek engedélyezése
	[9.8.7] Szobapufferelés engedélyezése
	[9.8.8] Korlátozás beállítása kW-ban

Az okoshálózatot az alábbiak szerint kell bekötni kisfeszültségű csatlakozók esetén:



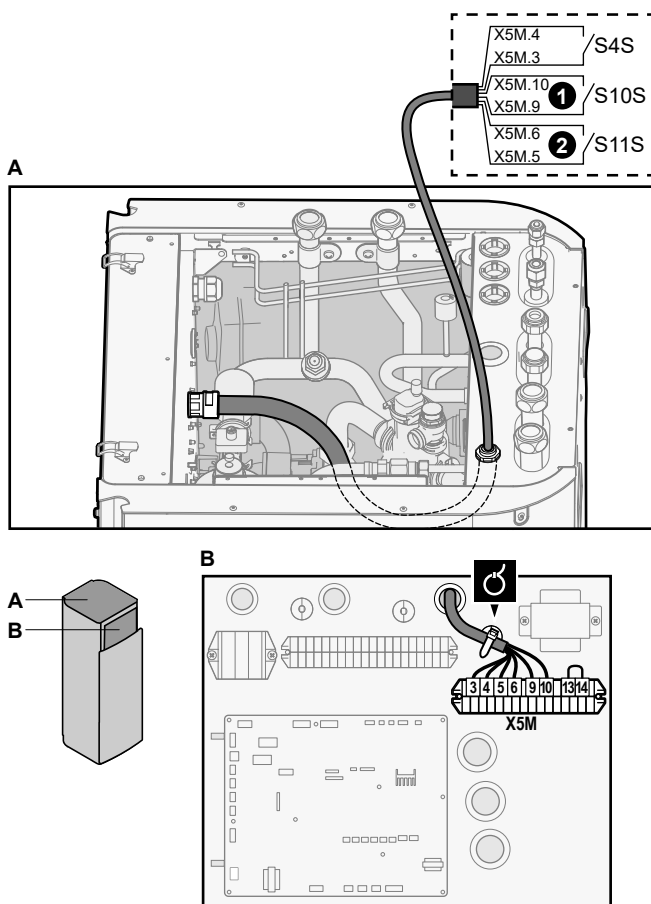
a Áthidaló (gyárilag beszerelve). Ha biztonsági termosztátot (Q4L) is csatlakoztat, cserélje le az áthidalót a biztonsági termosztát vezetékére.

- S4S Okoshálózat impulzusmérője
- 1/S10S Kisfeszültségű okoshálózat 1. csatlakozója
- 2/S11S Kisfeszültségű okoshálózat 2. csatlakozója

1 Nyissa fel a következőt (lásd: "4.2.1 A beltéri egység felnyitása" [5]):

1 Felső panel	
2 Felhasználói felület panelje	
3 Felső kapcsolódoboz fedele	

2 Csatlakoztassa a vezetékeket az alábbiak szerint:

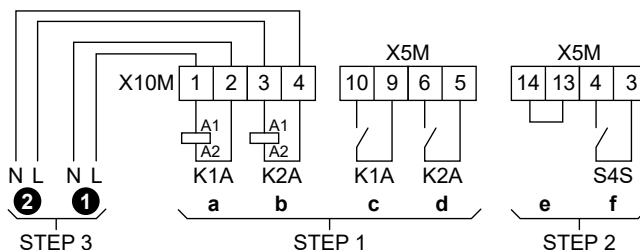


3 A kábeleket rögzítse kábelzorítókkal a kábelrögzítő pontokhoz.

Nagyfeszültségű okoshálózati csatlakozók esetén

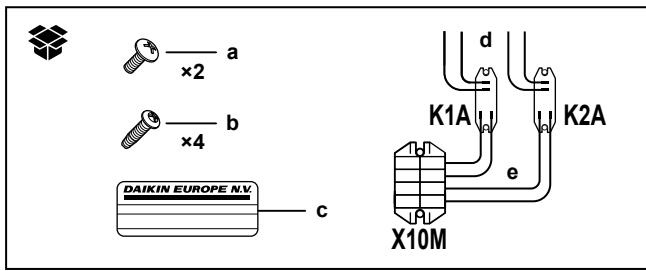
	Vezetékek (okoshálózat impulzusmérője): 0,5 mm ²
	Vezetékek (nagyfeszültségű okoshálózati csatlakozók): 1 mm ²
	[9.8.4]=3 (Kedvezményes elektromos áram = Okoshálózat)
	[9.8.5] Okoshálózati üzemmód
	[9.8.6] Elektromos fűtőelemek engedélyezése
	[9.8.7] Szobapufferelés engedélyezése
	[9.8.8] Korlátozás beállítása kW-ban

Az okoshálózatot az alábbiak szerint kell bekötni nagyfeszültségű csatlakozók esetén:

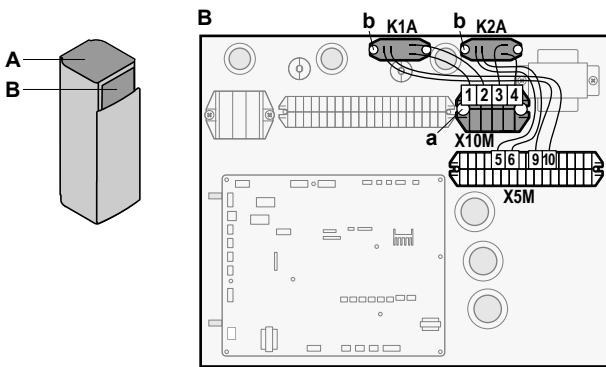


- STEP 1 Az okoshálózat relékészletének beszerelése
- STEP 2 Kisfeszültségű csatlakozók
- STEP 3 Nagyfeszültségű csatlakozók
- 1 Nagyfeszültségű okoshálózat 1. csatlakozója
- 2 Nagyfeszültségű okoshálózat 2. csatlakozója
- a, b A relék tekercsoldala
- c, d A relék érintkezőoldala
- e Áthidaló (gyárilag beszerelve). Ha biztonsági termosztátot (Q4L) is csatlakoztat, cserélje le az áthidalót a biztonsági termosztát vezetékére.
- f Okoshálózat impulzusmérője

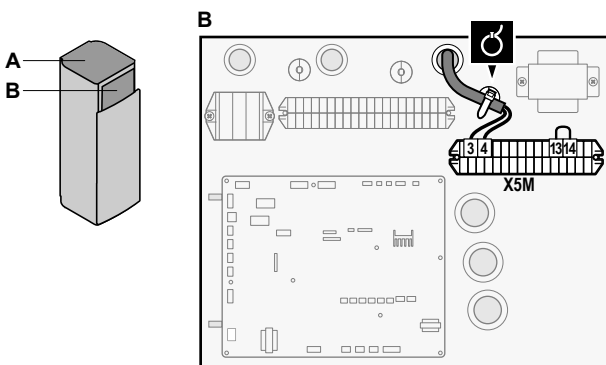
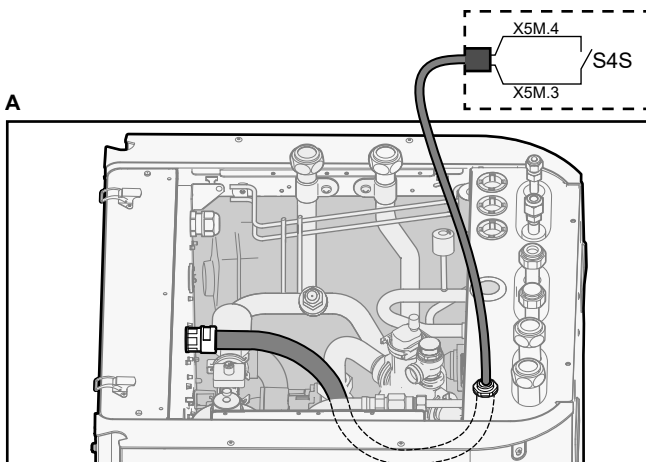
1 Szerelje be az okoshálózat relékészletének alkatrészeit az alábbiak szerint:



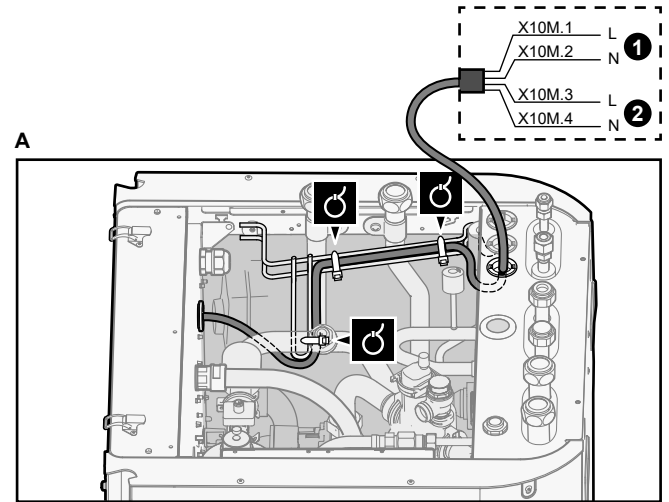
- K1A, K2A** Relék
X10M Csatlakozóblokk
a Az X10M csavarjai
b A K1A és K2A csavarjai
c A nagyfeszültségű vezetékekre elhelyezendő matrica
d A relék és az X10M közötti vezetékek (AWG22, narancssárga)
e A relék és az X10M közötti vezetékek (AWG18, vörös)



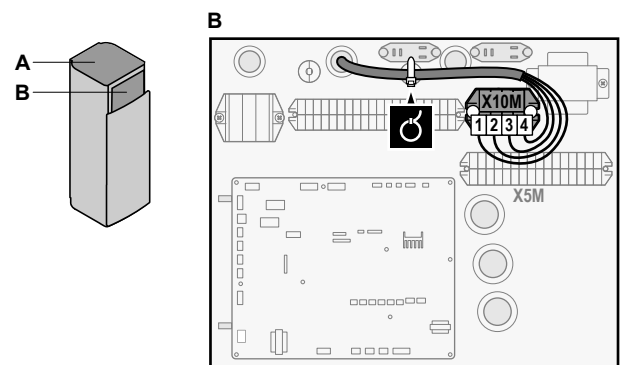
- 2 Csatlakoztassa az alacsony feszültségű kábelt az alábbiak szerint:



- 3 Csatlakoztassa a nagyfeszültségű kábelt az alábbiak szerint:

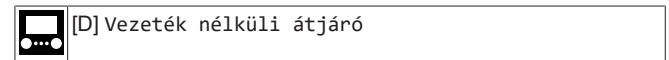


- 1 Nagyfeszültségű okoshálózat 1. csatlakozója
 2 Nagyfeszültségű okoshálózat 2. csatlakozója

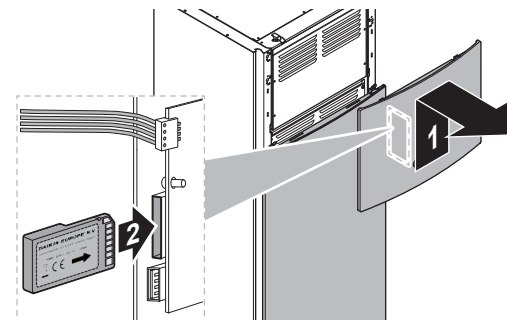


- 4 A kábeleket rögzítse kábelszorítókkal a kábelerősítő pontokhoz. Ha szükséges, kötegelje a kábel megmaradt részét kábelerősítővel.

6.3.12 A WLAN-kazetta csatlakoztatása (mellékelt tartozék)



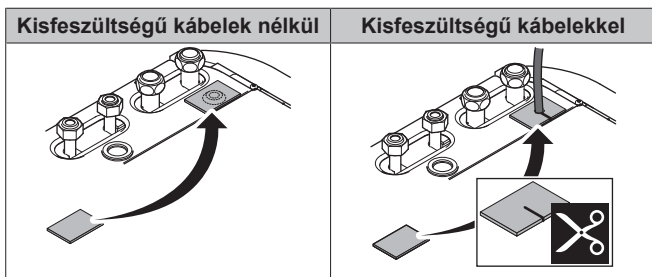
- 1 Helyezze be a WLAN-kazettát a beltéri egység felhasználói felületén található nyílásba.



6.4 Az elektromos huzalozás beltéri egységhez való csatlakoztatása után

Zárja le az alacsony feszültségű kábelek nyílásait a szigetelőszalaggal (mellékelt tartozék), hogy ne jusson víz a kapcsolódobozba.

7 Konfigurálás



7 Konfigurálás



INFORMÁCIÓ

Ez az egység csak fűtésre alkalmas modell. Ezért a dokumentum hűtésre foglalkozó részei NEM alkalmazhatók.

7.1 Áttekintés: Konfigurálás

Ez a fejezet leírja, hogy mit és hogyan kell tennie a rendszer felszerelés utáni konfigurálásához.



MEGJEGYZÉS

Ez a fejezet csak az alapvető konfigurálással foglalkozik. További részletes magyarázatért és háttér-információkért tekintse meg a szerelői referencia-útmutatót.

Miért

Ha NEM állítja be megfelelően a rendszert, elképzelhető, hogy NEM a várt módon fog működni. A konfigurálás a következőket befolyásolja:

- A szoftver számításait
- A felhasználói felületen látható és végrehajtható elemeket

Hogyan

A rendszert a felhasználói felületen keresztül állíthatja be.

- **Első alkalom – Konfigurálás varázsló.** Amikor először kapcsolja BE a felhasználói felületet (az egységen keresztül), egy konfigurálás varázsló segít beállítani a rendszert.
- **Indítsa újra a konfigurálás varázslót.** Miután a rendszer be lett állítva, bármikor újraindíthatja a konfigurálás varázslót. A konfigurálás varázsló újraindításához lépjen a Szerelői beállítások > Beállítás varázsló menüpontra. Az Szerelői beállítások eléréséhez lásd: "7.1.1 A leggyakrabban használt parancsok elérése" [p 22].
- **A későbbiekben.** Ha szükséges, a konfigurálást a menüszerkezetben vagy a beállítások áttekintésében módosíthatja.



INFORMÁCIÓ

Miután a konfigurálás varázsló lefutott, a felhasználói felületen egy áttekintő képernyő jelenik meg, amelyen a rendszer kéri a beállítások megerősítését. A megerősítést követően a rendszer újraindul, és a kezdőképernyő jelenik meg.

A beállítások elérése – Jelölések a táblázatokban

A szerelői beállításokat két különböző módszerrel érheti el. NEM minden beállítás érhető el azonban mindkét módszerrel. Ebben az esetben az ebben a fejezetben található táblázatok megfelelő oszlopában az N/A (nem alkalmazható) jelölés szerepel.

Módszer	A táblázatok oszlopa
A beállítások elérése a kezdőmenü képernyőjén vagy a menüszerkezetben belüli navigációs útvonalon keresztül. A navigációs elemek engedélyezéséhez nyomja meg a ? gombot a kezdőképernyőn.	# Például: [2.9]
A beállítások elérése a helyszíni beállítások áttekintésében található kódon keresztül.	Kód Például: [C-07]

Lásd még:

- "Hozzáférés a szerelői beállításokhoz" [p 23]
- "7.5 Menüszerkezet: Szerelői beállítások áttekintése" [p 31]

7.1.1 A leggyakrabban használt parancsok elérése

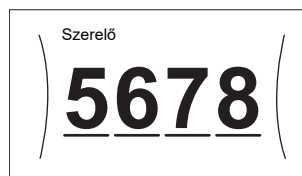
A felhasználói jogosultsági szint módosítása

A felhasználói jogosultsági szintet a következőképp módosíthatja:

1	Lépjen a [B] pontra: Felhasználói profil.	
2	Adja meg a felhasználói jogosultsági szintnek megfelelő PIN-kódot.	—
	<ul style="list-style-type: none"> • Böngéssze végig a számjegyek listáját, és módosítsa a kiválasztott számjegyet. 	
	<ul style="list-style-type: none"> • Mozgassa a kurzort balról jobbra. 	
	<ul style="list-style-type: none"> • Erősítse meg a PIN-kódot, és lépjen tovább. 	

Szerelő PIN-kódja

A Szerelő PIN-kódja **5678**. A rendszer újabb menüelemekkel és szerelői beállításokkal bővült.



A haladó felhasználó PIN-kódja

A Haladó felhasználó PIN-kódja **1234**. Most már láthatóvá váltak a további menüpontok.



A felhasználó PIN-kódja

A Felhasználó PIN-kódja **0000**.



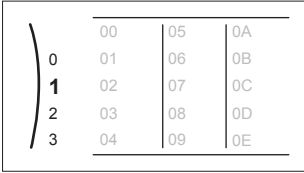
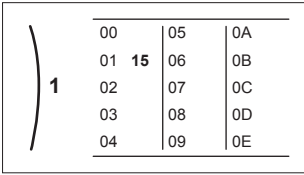
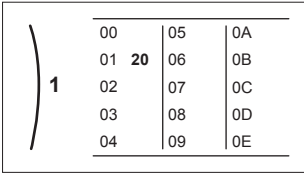
Hozzáférés a szerelői beállításokhoz

- 1 Állítsa a felhasználói jogosultsági szintet Szerelő értékre.
- 2 Lépjen a [9] pontra: Szerelői beállítások.

Beállítás áttekintésének módosítása

Példa: Módosítsa az [1-01] elemet 15-ről 20-ra.

A legtöbb beállítás a menüszerkezetből konfigurálható. Ha bármilyen okból módosítani szükséges valamely beállítást a beállítások áttekintő felületén, az a következőképp érhető el:

1	Állítsa a felhasználói jogosultsági szintet Szerelő értékre. Lásd: "A felhasználói jogosultsági szint módosítása" ▶ 22].	—
2	Lépjen a [9.] pontra: Szerelői beállítások > Helyszíni beállítások áttekintése.	
3	A bal oldali tekerőkapcsoló forgatásával válassza ki a beállítás első részét, majd a tekerőkapcsoló benyomásával erősítse meg. 	
4	A bal oldali tekerőkapcsoló forgatásával válassza ki a beállítás második részét 	
5	A jobb oldali tekerőkapcsoló forgatásával állítsa az értéket 15-ről 20-ra. 	
6	A bal oldali tekerőkapcsoló benyomásával erősítse meg az új beállítást.	
7	Nyomja meg a középső gombot a kezdőképernyőre való visszatéréshez.	

**INFORMÁCIÓ**

Miután módosította a beállításokat az áttekintő felületen, és visszalép a kezdőképernyőre, a felhasználói felületen egy felugró képernyő jelenik meg, amely a rendszer újraindítását kéri.

A megerősítést követően a rendszer újraindul, és a legutóbbi módosítások életbe lépnek.

7.2 Konfigurálás varázsló

A rendszer első BEKAPCSOLÁSÁT követően a felhasználói felületen elindul egy konfigurálás varázsló. Ezzel a varázslóval megadhatók a legfontosabb kezdeti beállítások az egység megfelelő működéséhez. Szükség esetén a későbbiekben további beállítások is konfigurálhatók. Ezeket a beállításokat a menüszerkezetben lehet módosítani.

Védelmi funkciók

Az egység a következő védelmi funkciókkal van felszerelve:

- Szoba fagymentesítése [2-06]

- Vízcső befagyásának megelőzése [4-04]
- Tartály fertőtlenítése [2-01]

Szükség esetén az egység automatikusan elindítja a védelmi funkciókat. A felszerelés és a javítás során ez nem kívánt működés. A védelmi funkciók szükség esetén letilthatóak. További információkért tekintse meg a szerelői referencia-útmutató Konfigurálás fejezetét.

7.2.1 Konfigurálás varázsló: Nyelv

#	Kód	Leírás
[7.1]	N/A	Nyelv

7.2.2 Konfigurálás varázsló: Idő és dátum

#	Kód	Leírás
[7.2]	N/A	A helyi idő és dátum beállítása

**INFORMÁCIÓ**

Alapértelmezés szerint a nyári időszámítás engedélyezett, és a rendszer 24 órás időformátumot használ. Ha módosítani szeretné ezeket a beállításokat, ezt az egység inicializálása után a menüszerkezetben (Felhasználói beállítások > Idő/dátum) teheti meg.

7.2.3 Konfigurálás varázsló: Rendszer**Beltéri egység típusa**

A beltéri egység típusát jeleníti meg, ez azonban nem módosítható.

Kiegészítő fűtőelem típusa

A kiegészítő fűtőelem csatlakoztatható a legtöbb európai elektromos hálózathoz. A kiegészítő fűtőelem típusa megtekinthető, de nem módosítható.

#	Kód	Leírás
[9.3.1]	[E-03]	<ul style="list-style-type: none"> • 3: 6V • 4: 9W

Használati meleg víz

Az alábbi beállítás határozza meg, hogy a rendszer készíthet-e használati meleg vizet, és hogy melyik tartályt használja. Ez a beállítás csak olvasható.

#	Kód	Leírás
[9.2.1]	[E-05] ^(a) [E-06] ^(a) [E-07] ^(a)	<ul style="list-style-type: none"> • Beépített • A használatimelegvíz-melegítés közben a rendszer a kiegészítő fűtőelemet is használja.

^(a) Használja a menüszerkezetet a beállítások áttekintése helyett. A menüszerkezet beállítása [9.2.1] lecseréli a következő 3 beállítás-áttekintést:

- [E-05]: Képes a rendszer használati meleg vizet készíteni?
- [E-06]: Van használatimelegvíz-tartály felszerelve a rendszerben?
- [E-07]: Milyen használatimelegvíz-tartály van felszerelve?

Vészüzem

Amikor a hőszivattyúk nem működnek, a kiegészítő fűtőelem szolgálhat szükséghelyzeti fűtőegységként, amely automatikusan vagy felhasználói beavatkozásra átveszi a hőterhelést.

- Ha az Vészüzem értéke Automatikus, és a hőszivattyú meghibásodik, a kiegészítő fűtőelem automatikusan átveszi a használati meleg víz előállítását és a térfűtést.

7 Konfigurálás

- Ha az Vészüzem értéke Kézi, és a hőszivattyú meghibásodik, a használati meleg víz előállítására és a térfűtés leáll.

A működés felhasználói felületen keresztül történő manuális visszaállításához lépjen a Meghibásodás főmenü képernyőjére, és erősítse meg, hogy a kiegészítő fűtőelem átveheti-e a hőterhelést vagy sem.

- Ha az Vészüzem beállítása:
 - auto. TH csökkentve/HMV be, a térfűtés mértéke csökkentett, de a használati meleg víz így is elérhető.
 - auto. TH csökkentve/HMV ki, a térfűtés mértéke csökkentett, és a használati meleg víz NEM érhető el.
 - auto. TH normális/HMV ki, a térfűtés normál módon működik, de a használati meleg víz NEM érhető el.

A Kézi módhoz hasonlóan az egység a teljes terhelést képes kezelni a kiegészítő fűtőelemmel, ha a felhasználó aktiválja ezt a lehetőséget a Meghibásodás főmenü képernyőjén.

Ha a házban hosszabb ideig nem tartózkodik senki, az Vészüzem beállítást ajánlott auto. TH csökkentve/HMV ki értékre állítani az áramfogyasztás minimalizálása érdekében.

#	Kód	Leírás
[9.5.1]	[4-06]	<ul style="list-style-type: none"> 0: Kézi 1: Automatikus 2: auto. TH csökkentve/HMV be 3: auto. TH csökkentve/HMV ki 4: auto. TH normális/HMV ki

INFORMÁCIÓ

Az automatikus szükséghelyzeti működés beállítása csak a felhasználói felület menüszervezetében állítható be.

INFORMÁCIÓ

Ha hőszivattyúhiba jelentkezik, és az Vészüzem beállítása Kézi, a szobai fagyvédelem funkció, a padlófűtéses betonszárítás funkció és a vízcsőfagyásgátló funkció akkor is aktív marad, ha a felhasználó NEM erősíti meg a szükséghelyzeti üzemet.

Zónák száma

A rendszer maximum 2 vízhőmérsékleti zónának képes kilépő vizet biztosítani. A konfigurálás során be kell állítani a vízhőmérsékleti zónák számát.

#	Kód	Leírás
[4.4]	[7-02]	<ul style="list-style-type: none"> 0: Egyetlen zóna <p>Csak egy kilépő vízhőmérsékleti zóna:</p> <p>a Megkerülés b Fő kilépő vízhőmérsékleti zóna</p>

#	Kód	Leírás
[4.4]	[7-02]	<ul style="list-style-type: none"> 1: Kettős zóna <p>Két kilépő vízhőmérsékleti zóna:</p> <p>a Kiegészítő kilépő vízhőmérsékleti zóna: a legmagasabb hőmérséklet b Fő kilépő vízhőmérsékleti zóna: a legalacsonyabb hőmérséklet</p>

MEGJEGYZÉS

Ha NEM a következő módon állítja be a rendszert, az a hőkibocsátók károsodását okozhatja. 2 zóna megléte esetén fontos, hogy:

- a legalacsonyabb vízhőmérséklettel rendelkező zóna legyen beállítva fő zónaként, és
- a legmagasabb vízhőmérséklettel rendelkező zóna pedig a kiegészítő zónaként.

MEGJEGYZÉS

Ha a 2 zónás konfigurációban a kibocsátók típusa rosszul van beállítva, a rendszer magas hőmérsékletű vizet vezethet az alacsony hőmérsékletű kibocsátóra (padlófűtés). Ennek elkerülése érdekében:

- Szereljen be egy víz hőtemporáló/termosztikus szelepet, hogy elkerülhető legyen, hogy az alacsony hőmérsékletű kibocsátó túl magas hőmérsékletnek legyen kitéve.
- Bizonyosodjon meg róla, hogy a fő zóna [2.7] és a kiegészítő zóna [3.7] kibocsátótípusát a beszerelt kibocsátónak megfelelően állítja be.

MEGJEGYZÉS

Egy nyomáskülönbség-megkerülőszelep is beszerelhető a rendszerbe. Vegye figyelembe, hogy ez a szelep nem minden esetben szerepel az ábrákon.

Glikollal feltöltött rendszer

A szerelő ezzel a beállítással jelezheti, hogy a rendszer vízzel vagy glikollal van-e feltöltve. Glikol használata esetén fontos a vízkör befagyás elleni védelme. Ha NEM megfelelően van beállítva, a csövekben megfagyhat a folyadék.

#	Kód	Leírás
N/A	[E-0D]	<p>Glikollal feltöltött rendszer: A rendszer glikollal van feltöltve?</p> <ul style="list-style-type: none"> 0: Nem 1: Igen

7.2.4 Konfigurálás varázsló: Kiegészítő fűtőelem

A kiegészítő fűtőelem csatlakoztatható a legtöbb európai elektromos hálózathoz. Ha a rendszer tartalmaz kiegészítő fűtőelemet, a felhasználói felületen meg kell adni a feszültségét, a konfigurálását és a teljesítményét.

A kiegészítő fűtőelem különböző fokozatainak teljesítményét meg kell adni az energiamérés és/vagy az energiafogyasztás-vezérlő helyes működése érdekében. Az egyes fűtőelemek

ellenállásértékének mérésekor beállíthatja a pontos fűtőtéljesítményt, ami pontosabb energiaadatokat eredményez.

Kiegészítő fűtőelem típusa

A kiegészítő fűtőelem csatlakoztatható a legtöbb európai elektromos hálózathoz. A kiegészítő fűtőelem típusa megtekinthető, de nem módosítható.

#	Kód	Leírás
[9.3.1]	[E-03]	<ul style="list-style-type: none"> 3: 6V 4: 9W

Feszültség

- A 6V modell esetében a lehetséges beállítások:
 - 230 V, 1ph
 - 230 V, 3ph
- A 9W-os modellnél a beállítás rögzített értéke 400 V, 3ph.

#	Kód	Leírás
[9.3.2]	[5-0D]	<ul style="list-style-type: none"> 0: 230 V, 1ph 1: 230 V, 3ph 2: 400 V, 3ph

Beállítás

A kiegészítő fűtőelem különböző módokon konfigurálható. Választhat 1 fokozatú kiegészítő fűtőelem vagy 2 fokozatú kiegészítő fűtőelem használatát. 2 fokozat esetén a második fokozat kapacitása ettől a beállítástól függ. Az is kiválasztható, hogy a második fokozat kapacitása vészhelyzet esetén magasabb legyen.

#	Kód	Leírás
[9.3.3]	[4-0A]	<ul style="list-style-type: none"> 0: Relé 1 1: Relé 1 / Relé 1+2 2: Relé 1 / Relé 2 3: Relé 1 / Relé 2 Vészüzem relé 1+2



INFORMÁCIÓ

A [9.3.3] és [9.3.5] beállítások kapcsolódnak egymáshoz. Az egyik módosítása hatással van a másikra. Ha módosítja az egyiket, ellenőrizze, hogy a másik továbbra is úgy van-e, ahogy szeretné.



INFORMÁCIÓ

Normál üzemmódban a kiegészítő fűtőelem második fokozatának teljesítménye névleges feszültségen: [6-03]+[6-04].



INFORMÁCIÓ

Ha [4-0A]=3, és a szükséghelyzeti mód aktív, a kiegészítő fűtőelem áramfelvétele maximális, és az értéke $2 \times [6-03] + [6-04]$.



INFORMÁCIÓ

Csak beépített használatimelevíz-tartállyal rendelkező rendszerek esetén: ha a tárolási célhőmérséklet nagyobb mint 50°C, a Daikin azt javasolja, hogy NE tiltsa le a kiegészítő fűtőelem második fokozatát, mert az nagy hatással lesz arra, hogy mennyi ideig tart az egységnek a használatimelevíz-tartály felmelegítése.

Teljesítmény – 1. fokozat

#	Kód	Leírás
[9.3.4]	[6-03]	A kiegészítő fűtőelem első fokozatának teljesítménye névleges feszültségen.

Kiegészítő teljesítmény – 2. fokozat

#	Kód	Leírás
[9.3.5]	[6-04]	A kiegészítő fűtőelem első és második fokozata közötti teljesítménykülönbségek névleges feszültségen. A névleges érték a kiegészítő fűtőelem konfigurálásától függ.

7.2.5 Konfigurálás varázsló: Fő zóna

A fő kilépő vízhőmérsékleti zóna legfontosabb beállításai adhatók meg itt.

Hőleadó típusa

A fő zóna felmelegítése vagy lehűtése több időt vehet igénybe. Ez a következőktől függ:

- A rendszer vízmennyiségétől
- A fő zóna hőkibocsátójának típusától

Az Hőleadó típusa beállítás kompenzálhatja a lassú vagy gyors fűtési/hűtési rendszert a felmelegítési/lehűtési ciklus alatt. A szobatermosztátos szabályozáskor az Hőleadó típusa befolyásolja a kívánt kilépő vízhőmérséklet maximális szabályozását, illetve a beltéri külső hőmérséklet alapján történő automatikus fűtés/hűtés átállás használatát.

Az Hőleadó típusa beállítást fontos pontosan és a rendszer elrendezésének megfelelően beállítani. A fő zónára vonatkozó cél hőmérséklet-különbség ettől függ.

#	Kód	Leírás
[2.7]	[2-0C]	<ul style="list-style-type: none"> 0: Padlófűtés 1: Klímakonvektor 2: Radiátor

A kibocsátó típusának beállítása befolyásolja a térfűtés célhőmérséklet-tartományát és a fűtés cél hőmérséklet-különbségét az alábbiak szerint:

Leírás	Térfűtés célhőmérséklet-tartománya	Fűtés cél hőmérséklet-különbsége
0: Padlófűtés	Maximum 55°C	Változó
1: Klímakonvektor	Maximum 55°C	Változó
2: Radiátor	Maximum 65°C	Rögzített 10°C



MEGJEGYZÉS

Átlagos hőkibocsátó-hőmérséklet = kilépő vízhőmérséklet – (hőmérséklet-különbség)/2

Ez azt jelenti, hogy egyező kilépővíz-célhőmérséklet esetén a radiátorok átlagos hőkibocsátó-hőmérséklete a nagyobb hőmérséklet-különbség miatt alacsonyabb, mint a padlófűtésé.

Példa – radiátorok: $40 - 10/2 = 35^\circ\text{C}$

Példa – padlófűtés: $40 - 5/2 = 37,5^\circ\text{C}$

Ezt a következőképpen kompenzálhatja:

- Növelheti az időjárásfüggő görbe kívánt hőmérsékleteit [2.5].
- Engedélyezheti a kilépő vízhőmérséklet szabályozását, és növelheti a szabályozás maximális mértékét [2.C].

Vezérlés

Határozza meg, hogyan szabályozható az egység működése.

7 Konfigurálás

Vezérlés	Ebben a vezérlésben...
Kilépő víz	Az egység működésének meghatározása a kilépő víz hőmérséklete alapján történik, a tényleges szobahőmérséklettől és/vagy a szoba hűtési vagy fűtési igényétől függetlenül.
Külső szobatermosztát	Az egység működését a külső termosztát vagy egy azzal egyenrangú elem (például hőszivattyú-konvektor) határozza meg.
Szobatermosztát	Az egység működésének szabályozása a dedikált kényelmi felhasználói felület (szobatermosztátként használt BRC1HHDA) kültéri hőmérséklete alapján történik.

#	Kód	Leírás
[2.9]	[C-07]	<ul style="list-style-type: none"> ▪ 0: Kilépő víz ▪ 1: Külső szobatermosztát ▪ 2: Szobatermosztát

Célhőm.mód

Határozza meg a célhőmérsékleti módot:

- Rögzített: a kívánt kilépő víz hőmérsékletet nem függ a külső környezeti hőmérséklettől.
- IF fűtés, rögzített hűtés módban a kívánt kilépő víz hőmérsékletet:
 - fűtés esetén a külső környezeti hőmérséklettől függ
 - hűtés esetén NEM függ a külső környezeti hőmérséklettől
- Időjárásfüggő módban a kívánt kilépő víz hőmérsékletet a külső környezeti hőmérséklettől függ.

#	Kód	Leírás
[2.4]	N/A	Célhőm.mód: <ul style="list-style-type: none"> ▪ Rögzített ▪ IF fűtés, rögzített hűtés ▪ Időjárásfüggő

Az időjárásfüggő üzemeltetés aktiválásakor az alacsonyabb kültéri hőmérséklet melegebb vizet eredményez, és fordítva. Időjárásfüggő üzemmódban a felhasználó korrigálhatja a víz célhőmérsékletét felfelé vagy lefelé, legfeljebb 10°C-kal.

Program

Azt jelzi, ha a kívánt kilépő víz hőmérsékletet egy program határozza meg. A kilépő víz célhőmérséklet módja [2.4] erre a következő hatással van:

- A Rögzített kilépő víz célhőmérséklet módban a programozott műveletek előre beállított vagy egyéni kívánt kilépő víz hőmérsékletekből állnak.
- Az Időjárásfüggő kilépő víz célhőmérséklet módban a programozott műveletek előre beállított vagy egyéni kívánt korrekciós műveletekből állnak.

#	Kód	Leírás
[2.1]	N/A	<ul style="list-style-type: none"> ▪ 0: Nem ▪ 1: Igen

7.2.6 Konfigurálás varázsló: Kiegészítő zóna

A kiegészítő kilépő víz hőmérsékleti zóna legfontosabb beállításai adhatók meg itt.

Hőleadó típusa

A funkcióval kapcsolatos részletesebb információk: ["7.2.5 Konfigurálás varázsló: Fő zóna"](#) [p. 25].

#	Kód	Leírás
[3.7]	[2-0D]	<ul style="list-style-type: none"> ▪ 0: Padlófűtés ▪ 1: Klímakonvektor ▪ 2: Radiátor

Vezérlés

A vezérlés típusát jeleníti meg, ez azonban nem módosítható. A fő zóna vezérlőjének típusa határozza meg. A funkcióval kapcsolatos részletesebb információk: ["7.2.5 Konfigurálás varázsló: Fő zóna"](#) [p. 25].

#	Kód	Leírás
[3.9]	N/A	<ul style="list-style-type: none"> ▪ 0: Kilépő víz, ha a fő zóna vezérlőjének típusa Kilépő víz. ▪ 1: Külső szobatermosztát, ha a fő zóna vezérlőjének típusa Külső szobatermosztát vagy Szobatermosztát.

Célhőm.mód

A funkcióval kapcsolatos részletesebb információk: ["7.2.5 Konfigurálás varázsló: Fő zóna"](#) [p. 25].

#	Kód	Leírás
[3.4]	N/A	<ul style="list-style-type: none"> ▪ 0: Rögzített ▪ 1: IF fűtés, rögzített hűtés ▪ 2: Időjárásfüggő

Az IF fűtés, rögzített hűtés vagy az Időjárásfüggő kiválasztása esetén a következő képernyő az időjárásfüggő görbék tartalmazó részletképernyő. Lásd még: ["7.3 Időjárásfüggő görbe"](#) [p. 27].

Program

Azt jelzi, ha a kívánt kilépő víz hőmérsékletet egy program határozza meg. Lásd még: ["7.2.5 Konfigurálás varázsló: Fő zóna"](#) [p. 25].

#	Kód	Leírás
[3.1]	N/A	<ul style="list-style-type: none"> ▪ 0: Nem ▪ 1: Igen

7.2.7 Konfigurálás varázsló: Tartály



INFORMÁCIÓ

A tartály jégmentesítése érdekében ajánlott minimum 35°C-os tartályhőmérsékletet fenntartani.

Felfűtés mód

A használati meleg víz 3 különböző módon állítható elő. Ezek a kívánt tartályhőmérséklet beállításának módjában és az egység kívánt tartályhőmérsékleten történő működésében különböznek egymástól.

#	Kód	Leírás
[5.6]	[6-0D]	Felfűtés mód: <ul style="list-style-type: none"> ▪ 0: Csak újramelegítés: Csak az újramelegítés üzemmód engedélyezett. ▪ 1: Program + újramelegítés: A használatimelegvíz-tartály fűtése programozás szerint történik. A programozott felmelegítési ciklusok között engedélyezett az újramelegítés üzemmód. ▪ 2: Csak program: A használatimelegvíz-tartály CSAK programozás szerint fűthető.

A további részleteket lásd az üzemeltetési kézikönyvben.

A Csak újramelegítés mód beállításai

Csak újramelegítés módban a tartály célhőmérsékletét a felhasználói felületen lehet beállítani. A megengedett maximális hőmérsékletet a következő beállítás határozza meg:

#	Kód	Leírás
[5.8]	[6-0E]	Maximum: A felhasználók által kiválasztható maximális használati meleg víz hőmérséklet. Ezt a beállítást a melegvíz-csapok hőmérsékletének korlátozására használhatja. Fertőtlenítési funkció közben a maximális hőmérséklet NEM alkalmazható. Lásd: fertőtlenítés funkció.

A hőszivattyú BEKAPCSOLÁSI hiszterézisének beállítása:

#	Kód	Leírás
[5.9]	[6-00]	A hőszivattyú BEKAPCSOLÁSI hiszterézise • 2°C~40°C

A Csak program és a Program + újramelegítés mód beállításai

Kényelmi célhőmérséklet

Kizárólag akkor alkalmazható, ha a használati meleg víz készítése Csak program vagy Program + újramelegítés. A program beállításakor használhatja a kényelmi célhőmérsékletet előre beállított értéként. Ha később módosítaná a betárolás célhőmérsékletét, azt csak egyetlen helyen kell megtennie.

A tartály addig melegszik, amíg el nem éri a **kényelmi betárolási hőmérsékletet**. Ez a magasabb kívánt hőmérséklet programozott kényelmi betárolási művelet esetén.

Emellett a tárolás leállítását is be lehet programozni. Ez a funkció leállítja a tartály fűtését akkor is, ha az a célhőmérsékletet még NEM érte el. Csak akkor programozza be a tárolás leállítását, ha a tartály fűtése semmiképpen sem kívánatos.

#	Kód	Leírás
[5.2]	[6-0A]	Kényelmi célhőmérséklet: • 30°C~[6-0E]°C

Gazdaságos célhőmérséklet

A **gazdaságos betárolási hőmérséklet** az alacsonyabb kívánt tartályhőmérsékletet jelöli. Ez a kívánt hőmérséklet programozott gazdaságos tárolási művelet esetén (lehetőleg nappal).

#	Kód	Leírás
[5.3]	[6-0B]	Gazdaságos célhőmérséklet: • 30°C~min(50,[6-0E])°C

Újramelegítés célhőmérséklet

A **kívánt újramelegítési tartályhőmérséklet**, amely a következő esetekben használatos:

- Program + újramelegítés módban, újramelegítés módban: a garantált minimális tartályhőmérséklet beállítását a Újramelegítés célhőmérséklet mínusz az újramelegítési hiszterézis adja meg. Ha a tartályhőmérséklet ezen érték alá csökken, a rendszer felfűti a tartályt.
- tárolási kényelem esetén, a használatimelegvíz-készítés elsőbbségének biztosítása érdekében. Amikor a tartályhőmérséklet ezen érték fölé emelkedik, a használati meleg víz készítés és a térfűtés/-hűtés egymást követi.

#	Kód	Leírás
[5.4]	[6-0C]	Újramelegítés célhőmérséklet: • 30°C~min(50,[6-0E])°C

Hiszterézis (újramelegítési hiszterézis)

Kizárólag akkor alkalmazható, ha a használati meleg víz készítésének beállítása Program+Újramelegítés. Ha a tartály hőmérséklete az újramelegítési hőmérséklet és az újramelegítési hiszterézis különbsége alá esik, a tartály felmelegszik az újramelegítési hőmérsékletre.

#	Kód	Leírás
[5.A]	[6-08]	Újramelegítési hiszterézis • 2°C~20°C

7.3 Időjárásfüggő görbe

7.3.1 Mi az az időjárásfüggő görbe?

Időjárásfüggő működés

Az egység akkor működik időjárásfüggően, ha a rendszer automatikusan határozza meg a kilépő víz vagy a tartály kívánt hőmérsékletét a kültéri hőmérséklet alapján. Ilyenkor hozzá van csatlakoztatva egy, az épület északi falán elhelyezett hőmérséklet-érzékelőhöz. Ha a külső hőmérséklet csökken vagy nő, az egység azonnal kompenzál, és nem kell a termosztát visszajelzésére várnia a kilépő víz vagy a tartály hőmérsékletének növeléséhez vagy csökkentéséhez. Mivel gyorsabban reagál, meggátolja a beltéri hőmérséklet nagy ingadozásait, illetve a vizét a leágazópontokon.

Előnyök

Az időjárásfüggő működés csökkenti az áramfogyasztást.

Időjárásfüggő görbe

A hőmérséklet-különbségek kompenzálása érdekében az egység az időjárásfüggő görbére támaszkodik. Ez a görbe határozza meg, hogy hány fokosnak kell lennie a tartály vagy a kilépő víz hőmérsékletének különböző kültéri hőmérsékletek esetén. Mivel a görbe lejtése a helyi körülményektől függ, például a jellemző időjárási viszonyoktól és az épület szigetelésétől, a görbét egy szerelő vagy egy felhasználó állíthatja be.

Az időjárásfüggő görbék típusai

Az időjárásfüggő görbéknek 2 típusa van:

- 2 pontos görbe
- Görbeeltolós görbe

Öntől függ, hogy melyiket szeretné használni a hőmérséklet módosításához. Lásd: ["7.3.4 Időjárásfüggő görbék használata"](#) [p. 29].

Elérhetőség

Az időjárásfüggő görbe a következőkhöz érhető el:

- Fő zóna – Fűtés
- Fő zóna – Hűtés
- Kiegészítő zóna – Fűtés
- Kiegészítő zóna – Hűtés
- Tartály (csak szerelők számára érhető el)



INFORMÁCIÓ

Az időjárásfüggő működtetéshez megfelelően kell konfigurálni a fő zóna, a kiegészítő zóna vagy a tartály célhőmérsékletét. Lásd: ["7.3.4 Időjárásfüggő görbék használata"](#) [p. 29].

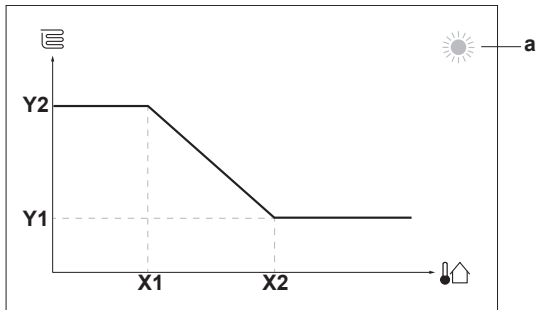
7 Konfigurálás

7.3.2 2 pontos görbe

Ezzel a két célhőmérséklettel tudja meghatározni az időjárásfüggő görbét:

- Célhőmérséklet (X1, Y2)
- Célhőmérséklet (X2, Y1)

Példa



Elem	Leírás
a	A kiválasztott időjárásfüggő zóna: <ul style="list-style-type: none"> ☀️: A fő vagy kiegészítő zóna fűtése ❄️: A fő vagy kiegészítő zóna hűtése 🚿: Használati meleg víz
X1, X2	Példák a kültéri környezeti hőmérsékletre
Y1, Y2	Példák a kívánt tartályhőmérsékletre és a kilépő víz hőmérsékletre. Az ikon az adott zóna hő kibocsátójának felel meg: <ul style="list-style-type: none"> 🏠: Padlófűtés 🌬️: Klímakonvektor egység 🔥: Radiátor 🚿: Használatimelegvíz-tartály

Lehetséges műveletek ezen a képernyőn

🔍	Végigléptetés a hőmérsékleteken.
🔧	A hőmérséklet módosítása.
👉	A következő hőmérsékletre lépés.
🔍	A változtatások megerősítése és továbblépés.

7.3.3 Görbeeltolások görbe

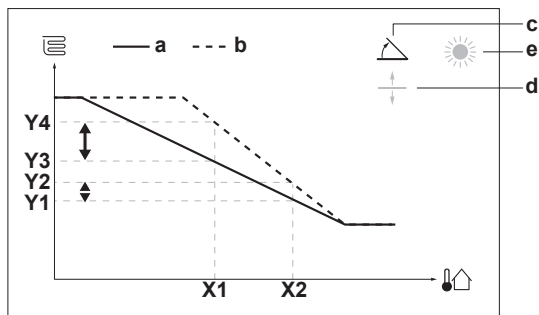
Lejtés és eltolás

A lejtéssel és az eltolással tudja meghatározni az időjárásfüggő görbét:

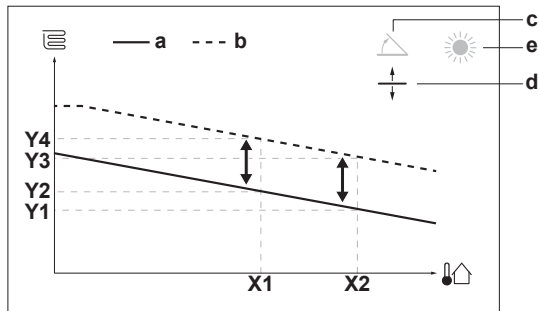
- Módosítsa a **lejtést**, hogy a különböző környezeti hőmérsékletek szerint különbözőképpen növelje vagy csökkentse a kilépő víz hőmérsékletét. Ha például a kilépő víz hőmérséklete általában megfelelő, de alacsony külső hőmérsékleten túl hideg, növelje a lejtés mértékét, hogy a kilépő víz hőmérséklete egyre jobban nőjön, minél alacsonyabb a külső hőmérséklet.
- Módosítsa az **eltolást**, hogy a különböző környezeti hőmérsékletek szerint egyformán növelje vagy csökkentse a kilépő víz hőmérsékletét. Ha például a kilépő víz hőmérséklete mindig túl hideg, függetlenül attól, hogy milyen a külső hőmérséklet, növelje az eltolást, hogy a kilépő víz hőmérséklete minden külső hőmérséklet esetén egyformán nőjön.

Példák

Időjárásfüggő görbe, amikor a lejtés van kiválasztva:



Időjárásfüggő görbe, amikor az eltolás van kiválasztva:



Elem	Leírás
a	IF-görbe a módosítások előtt.
b	IF-görbe a módosítások után (példaként): <ul style="list-style-type: none"> • A lejtés módosításakor az X1 ponton az új kívánt hőmérséklet eltérő mértékben lesz magasabb, mint az X2 ponton. • Az eltolás módosításakor az X1 ponton az új kívánt hőmérséklet ugyanannyival lesz magasabb, mint az X2 ponton.
c	Lejtés
d	Eltolás
e	A kiválasztott időjárásfüggő zóna: <ul style="list-style-type: none"> ☀️: A fő vagy kiegészítő zóna fűtése ❄️: A fő vagy kiegészítő zóna hűtése 🚿: Használati meleg víz
X1, X2	Példák a kültéri környezeti hőmérsékletre
Y1, Y2, Y3, Y4	Példák a kívánt tartályhőmérsékletre és a kilépő víz hőmérsékletre. Az ikon az adott zóna hő kibocsátójának felel meg: <ul style="list-style-type: none"> 🏠: Padlófűtés 🌬️: Klímakonvektor egység 🔥: Radiátor 🚿: Használatimelegvíz-tartály

Lehetséges műveletek ezen a képernyőn

🔍	Lejtés vagy eltolás kiválasztása.
🔧	Lejtés/eltolás mértékének növelése vagy csökkentése.
👉	Ha a lejtés van kiválasztva: lejtés beállítása és ugrás az eltolásra. Ha az eltolás van kiválasztva: az eltolás beállítása.
🔍	A módosítások megerősítése és visszatérés az almenüre.

7.3.4 Időjárásfüggő görbék használata

Az időjárásfüggő görbék a következőképpen konfigurálhatók:

A célhőmérsékleti mód meghatározása

Az időjárásfüggő görbe használatához meg kell határozni a megfelelő célhőmérsékleti módot:

Lépjen a következő célhőmérsékleti módra:	Állítsa a célhőmérsékleti módot a következőre:
Fő zóna – Fűtés	
[2.4] Fő zóna > Célhőm.mód	IF fűtés, rögzített hűtés VAGY Időjárásfüggő
Fő zóna – Hűtés	
[2.4] Fő zóna > Célhőm.mód	Időjárásfüggő
Kiegészítő zóna – Fűtés	
[3.4] Kiegészítő zóna > Célhőm.mód	IF fűtés, rögzített hűtés VAGY Időjárásfüggő
Kiegészítő zóna – Hűtés	
[3.4] Kiegészítő zóna > Célhőm.mód	Időjárásfüggő
Tartály	
[5.B] Tartály > Célhőm.mód	Korlátozás: Csak szerelők számára érhető el. Időjárásfüggő

Az időjárásfüggő görbe típusának módosítása

Az összes zóna (fő + kiegészítő) és a tartály típusának módosításához lépjen a [2.E] Fő zóna > IF görbe típusa menüpontra.

A kiválasztott típust a következő menüpontokban is megtekintheti:

- [3.C] Kiegészítő zóna > IF görbe típusa
- [5.E] Tartály > IF görbe típusa

Korlátozás: Csak szerelők számára érhető el.

Az időjárásfüggő görbe módosítása

Zóna	Lépjen a következő ponthoz:
Fő zóna – Fűtés	[2.5] Fő zóna > Fűtési IF görbe
Fő zóna – Hűtés	[2.6] Fő zóna > Hűtési IF görbe
Kiegészítő zóna – Fűtés	[3.5] Kiegészítő zóna > Fűtési IF görbe
Kiegészítő zóna – Hűtés	[3.6] Kiegészítő zóna > Hűtési IF görbe
Tartály	Korlátozás: Csak szerelők számára érhető el. [5.C] Tartály > IF görbe



INFORMÁCIÓ

Maximális és minimális célhőmérsékletek

Nem konfigurálhatja a görbét a zónához vagy tartályhoz beállított maximális és minimális célhőmérsékleteknél magasabbra vagy alacsonyabba. A maximális vagy a minimális célhőmérséklet elérésekor a görbe kiegyenesedik.

Az időjárásfüggő görbe pontos beállítása: görbeeltolós görbe

A következő táblázat azt ismerteti, hogyan állítható be pontosan egy zóna vagy tartály időjárásfüggő görbéje:

Őn a következőt érzi:		Pontos beállítás lejtéssel és eltolással:	
Átlagos kültéri hőmérséklet esetén:	Hideg kültéri hőmérséklet esetén:	Lejtés	Eltolás
A hőmérséklet megfelelő	Fázik	↑	—
A hőmérséklet megfelelő	Melege van	↓	—
Fázik	A hőmérséklet megfelelő	↓	↑
Fázik	Fázik	—	↑
Fázik	Melege van	↓	↑
Melege van	A hőmérséklet megfelelő	↑	↓
Melege van	Fázik	↑	↓
Melege van	Melege van	—	↓

Az időjárásfüggő görbe pontos beállítása: 2 pontos görbe

A következő táblázat azt ismerteti, hogyan állítható be pontosan egy zóna vagy tartály időjárásfüggő görbéje:

Őn a következőt érzi:		Pontos beállítás célhőmérsékletekkel:			
Átlagos kültéri hőmérséklet esetén:	Hideg kültéri hőmérséklet esetén:	Y2 ^(a)	Y1 ^(a)	X1 ^(a)	X2 ^(a)
A hőmérséklet megfelelő	Fázik	↑	—	↑	—
A hőmérséklet megfelelő	Melege van	↓	—	↓	—
Fázik	A hőmérséklet megfelelő	—	↑	—	↑
Fázik	Fázik	↑	↑	↑	↑
Fázik	Melege van	↓	↑	↓	↑
Melege van	A hőmérséklet megfelelő	—	↓	—	↓
Melege van	Fázik	↑	↓	↑	↓
Melege van	Melege van	↓	↓	↓	↓

^(a) Lásd: "7.3.2 2 pontos görbe" | 28].

7.4 Beállítások menü

További beállításokat is megadhat a főmenüképernyője és annak almenüi használatával. A legfontosabb beállításokat az alábbiakban mutatjuk be.

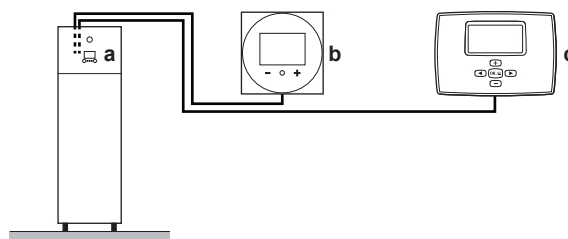
7.4.1 Fő zóna

Külső termosztát típusa

Csak külső szobatermosztát-vezérlés esetén alkalmazható.

Az egység a következő kombinációkkal irányítható ([C-07]=0 esetén nem alkalmazható):

- [C-07]=2 (Szobatermosztát)

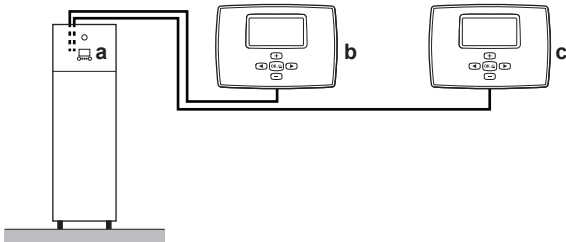


a A beltéri egység távirányítója

7 Konfigurálás

- b Dedikált kényelmi felhasználói felület (szobatermosztátként használt BRC1HHDA) a fő zónában
- c Külső szobatermosztát a kiegészítő zónában

▪ [C-07]=1 (Külső szobatermosztát)



- a A beltéri egység távirányítója
- b Külső szobatermosztát a fő zónánál
- c Külső szobatermosztát a kiegészítő zónában



MEGJEGYZÉS

Külső szobatermosztát használata esetén a szobai fagyvédelmet a külső szobatermosztát szabályozza. A szobai fagyvédelem azonban csak akkor lehetséges, ha a [C.2] Térfűtés/-hűtés=Be.

#	Kód	Leírás
[2.A]	[C-05]	Külső szobatermosztát típusa a fő zónában: <ul style="list-style-type: none">▪ 1: 1 csatlakozó: A használatban lévő külső szobatermosztát csak fűtés BE/KI feltételt tud küldeni. Nincs elválasztva a fűtési és a hűtési igény.▪ 2: 2 csatlakozó: A használatban lévő külső szobatermosztát külön fűtési/hűtési fűtés BE/KI feltételt tud küldeni.

7.4.2 Kiegészítő zóna

Külső termosztát típusa

Csak külső szobatermosztát-vezérlés esetén alkalmazható. A funkcióval kapcsolatos részletesebb információk: ["7.4.1 Fő zóna"](#) [29].

#	Kód	Leírás
[3.A]	[C-06]	Külső szobatermosztát típusa a kiegészítő zónában: <ul style="list-style-type: none">▪ 1: 1 csatlakozó▪ 2: 2 csatlakozó

7.4.3 Információ

Forgalmazóval kapcsolatos információk

A szerelő ide beillesztheti a kapcsolatfelvételi adatait.

#	Kód	Leírás
[8.3]	N/A	Problémák esetén a felhasználók által hívható telefonszámok.

7.5 Menüszerkezet: Szerelői beállítások áttekintése

[9] Szerelői beállítások	
Beállítás varázsló	
Használati meleg víz	[9.2] Használati meleg víz
Kiegészítő fűtőelem	Használati meleg víz HMV-szivattyú HMV-szivattyú program Szolár
Vészüzem	[9.3] Kiegészítő fűtőelem
Nyomáskiegyenlítő	Kiegészítő fűtőelem típusa Feszültség Beállítás Teljesítmény – 1. fokozat Kiegészítő teljesítmény – 2. fokozat Egyensúly Egyensúlyi hőmérséklet Üzemeltetés
Vízcső befagyásának megelőzése	[9.5] Vészüzem
Kedvezményes elektromos áram	Vészüzem Kompresszor kényszerkikapcsolása
Energiafogyasztás-vezérlő	[9.6] Nyomáskiegyenlítő
Energiamérés	Térfűtés elsőbbsége Elsőbbségi hőmérséklet Eltolás BSH célhőmérséklet Ciklusok közötti idő Minimális működési idő Maximális működési idő Kiegészítő időzítő
Érzékelők	[9.8] Kedvezményes elektromos áram
Bivalens	Fűtés engedélyezése Szivattyú engedélyezése Kedvezményes elektromos áram Okoshálózati üzemmód Elektromos fűtőelemek engedélyezése Szobapufferelés engedélyezése Korlátozás beállítása kW-ban
Riasztás kimenete	[9.9] Energiafogyasztás-vezérlő
Automatikus újraindítás	Energiafogyasztás-vezérlő Típus Korlátozás Korlátozás 1 Korlátozás 2 Korlátozás 3 Korlátozás 4 Elsőbbségi fűtőelem (*) BBR16 aktiválása (*) BBR16 teljesítménykorlátozása
Energiatakarékos funkció	[9.A] Energiamérés
Védelmek letiltása	Áramfogyasztás-mérő 1 Áramfogyasztás-mérő 2
Kényszerített jégmentesítés	[9.B] Érzékelők
Helyszíni beállítások áttekintése	Külső érzékelő Külső érzékelő eltolása Átlagolási idő
MMI-beállítások exportálása	[9.C] Bivalens
	Bivalens Kazán hatékonysága Hőmérséklet Hiszterézis

(*) Csak a svéd nyelvre vonatkozik.

**INFORMÁCIÓ**

A szolárkészlet beállításai megjelennek, de NEM alkalmazhatóak ehhez az egységhez. A beállításokat NEM szabad használni vagy megváltoztatni.

**INFORMÁCIÓ**

A beállítások a kiválasztott szerelői beállításoktól és az egység típusától függően láthatók/nem láthatók.

8 Beüzemelés



INFORMÁCIÓ

Ez az egység csak fűtésre alkalmas modell. Ezért a dokumentum hűtéssel foglalkozó részei NEM alkalmazhatók.



MEGJEGYZÉS

Általános beüzemelési ellenőrzőlista. Az ebben a fejezetben szereplő beüzemelési utasítások mellett egy általános beüzemelési ellenőrzőlista is elérhető a Daikin Business Portal webhelyen (amelynek a használata hitelesítést igényel).

Az általános beüzemelési ellenőrzőlista az ebben a fejezetben szereplő utasításokat egészíti ki, és útmutatóként és jelentéskészítési sablonként használható a beüzemelés és a felhasználónak való átadás során.

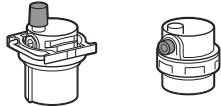


MEGJEGYZÉS

Az egységet MINDIG természetorokkal és/vagy nyomásérzékelőkkel/-kapcsolókkal együtt működtesse. Ha NEM így tesz, a kompresszor kiéghet.



MEGJEGYZÉS



Ügyeljen arra, hogy mindkét légtelenítő szelep (az egyik a mágneses szűrőn, a másik a kiegészítő fűtőelemen) nyitva legyen.

Az összes automatikus légtelenítő szelepnek nyitva KELL maradnia a beüzemelés után.



INFORMÁCIÓ

Védelmi funkciók – "Szerelő a helyszínen üzemmód". A szoftver fel van szerelve védelmi funkciókkal; ilyen például a szoba fagymentesítési funkciója. Szükség esetén az egység automatikusan elindítja ezeket a védelmi funkciókat.

A felszerelés és a javítás során ez nem kívánt működés. A védelmi funkciók szükség esetén letilthatóak:

- **Az első bekapcsoláskor:** A védelmi funkciók alapértelmezés szerint ki vannak kapcsolva. 12 óra után a rendszer automatikusan engedélyezi őket.
- **A későbbiekben:** A szerelő manuálisan letilthatja a védelmi funkciókat a [9.G]: Védelmek letiltása=Igen beállítás megadásával. Később azonban engedélyezheti a védelmi funkciókat a [9.G]: Védelmek letiltása=Nem beállítás megadásával.

Lásd még: "Védelmi funkciók" [23].

8.1 Ellenőrzőlista beüzemelés előtt

- 1 Az egység üzembe helyezése után ellenőrizze az alább felsoroltakat.
- 2 Zárja le a berendezést.
- 3 Helyezze feszültség alá a berendezést.

<input type="checkbox"/>	Eloolvasta a szerelői referencia-útmutatóban ismertetett teljes szerelési útmutatást.
<input type="checkbox"/>	A beltéri egység megfelelően fel van szerelve.
<input type="checkbox"/>	A kültéri egység megfelelően fel van szerelve.

<input type="checkbox"/>	A következő helyszíni huzalozás a jelen dokumentumban és a vonatkozó jogszabályoknak megfelelően lett végrehajtva: <ul style="list-style-type: none"> ▪ A helyi tápellátási panel és a kültéri egység között ▪ A beltéri egység és kültéri egység között ▪ A helyi tápellátási panel és a beltéri egység között ▪ A beltéri egység és a szelepek között (ha alkalmazható) ▪ A beltéri egység és a szobatermosztát között (ha alkalmazható)
<input type="checkbox"/>	A rendszert megfelelően földelték , és a földcsatlakozók meg vannak szorítva.
<input type="checkbox"/>	A biztosítékok vagy helyileg beszerelt biztonsági készülékek a jelen dokumentumnak megfelelően lettek beszerelve, és NINCSENEK kiiktatva.
<input type="checkbox"/>	A tápfeszültségnek meg kell egyeznie az egység adattábláján feltüntetett feszültséggel.
<input type="checkbox"/>	NINCSENEK laza csatlakozások vagy sérült elektromos alkatrészek a kapcsolódobozban.
<input type="checkbox"/>	NINCSENEK sérült alkatrészek vagy deformált csövek a kültéri és beltéri egységben.
<input type="checkbox"/>	Az F1B kiegészítő fűtőelem hálózati megszakítója (nem tartozék) BE van kapcsolva.
<input type="checkbox"/>	A megfelelő csőméret lett beszerelve, és a csövek megfelelően szigetelve vannak.
<input type="checkbox"/>	NINCS vízszivárgás a beltéri egységen belül.
<input type="checkbox"/>	Az elzárószelepek megfelelően vannak beszerelve, és teljesen nyitva vannak.
<input type="checkbox"/>	Az automatikus légtelenítő szelepek nyitva vannak.
<input type="checkbox"/>	A HMV-tartály hidegvíz-bemenetének következő külső csővezése a jelen dokumentumban leírtaknak és a vonatkozó jogszabályoknak megfelelően lett végrehajtva: <ul style="list-style-type: none"> ▪ Nem visszaeresztő szelep ▪ Nyomáscsökkentő szelep ▪ Nyomáscsökkentő szelep (tisztá vizet ürít, ha megnyitják) ▪ Tölcsér ▪ Tágulási tartály
<input type="checkbox"/>	A nyomáscsökkentő szelepből (térűtési kör) víz ürül, ha megnyitják. Tiszta víznek KELL távoznia.
<input type="checkbox"/>	A minimális vízmennyiség minden körülmények között garantált. Lásd: "A vízmennyiség és az áramlási sebesség ellenőrzése" a következő részben: "5.1 A vízcsövek előkészítése" [7].
<input type="checkbox"/>	A használatimelegvíz-tartály teljesen fel van töltve.

8.2 Ellenőrzőlista beüzemelés közben

<input type="checkbox"/>	A minimális áramlási sebesség a kiegészítő fűtőelem/jégmentesítési üzemmód során minden körülmények között garantált. Lásd: "A vízmennyiség és az áramlási sebesség ellenőrzése" a következő részben: "5.1 A vízcsövek előkészítése" [7].
<input type="checkbox"/>	Légtelenítés végrehajtása.
<input type="checkbox"/>	Próbaüzem végrehajtása.
<input type="checkbox"/>	Működtető egység próbaüzemének végrehajtása.

<input type="checkbox"/>	Padlófűtési betonszárítás funkció A padlófűtési betonszárítás funkció elindult (szükség esetén).
--------------------------	--

8.2.1 A minimális áramlási sebesség ellenőrzése

Kötelező eljárás a kiegészítő zónához

1	A hidraulikai konfigurálás alapján ellenőrizze, hogy mely térfűtési körök zárhatók le mechanikus, elektronikus vagy más szelepekkel.	—
2	Zárja le az összes lezárható térfűtési kört.	—
3	Indítsa el a szivattyú próbaüzemét (lásd: "8.2.4 Működtető egység próbaüzemének végrehajtása" [▶ 33]).	—
4	Olvassa le az áramlási sebességét ^(a) , és a szükséges+2 l/min minimális áramlási sebesség eléréséhez módosítsa a megkerülőszelep beállítását.	—

^(a) A szivattyú próbaüzeme során az egység az áramlási sebesség szükséges minimális szintje alatt is üzemeltethető.

Ajánlott eljárás a fő zónához



INFORMÁCIÓ

A kiegészítő zóna szivattyúja biztosítja, hogy az egység megfelelő működéséhez szükséges minimális áramlási sebesség garantálható legyen.

1	A hidraulikai konfigurálás alapján ellenőrizze, hogy mely térfűtési körök zárhatók le mechanikus, elektronikus vagy más szelepekkel.	—
2	Zárja le az összes lezárható térfűtési kört (lásd az előző lépést).	—
3	Hozzon létre egy termosztátkérést csak a fő zónán.	—
4	Várjon 1 percet, amíg az egység stabilizálódik.	—
5	Ha a kiegészítő szivattyú még mindig besegít (a jobboldali szivattyún lévő zöld LED BE van kapcsolva), növelje az áramlást, amíg a kiegészítő szivattyú már NEM segít be (a LED KI van kapcsolva).	—
6	Lépjen a [8.4.A] ponthoz: Információ > Érzékelők > Áramlási sebesség.	
7	Olvassa le az áramlási sebességét, és a szükséges +2 l/min minimális áramlási sebesség eléréséhez módosítsa a megkerülőszelep beállítását.	—

Szükséges minimális áramlási sebesség

20 l/min

8.2.2 Légtelenítés végrehajtása

Feltételek: Ügyeljen arra, hogy minden működés le legyen tiltva. Lépjen a [C]: Üzemeltetés menübe, és kapcsolja ki a Térfűtés/-hűtés és a Tartály műveletet.

1	Állítsa a felhasználói jogosultsági szintet Installer értékre. Lásd: "A felhasználói jogosultsági szint módosítása" [▶ 22].	—
2	Lépjen az [A.3] pontra: Beüzemelés > Légtelenítés.	
3	Válassza az OK gombot a megerősítéshez. Eredmény: A légtelenítés elindul. A légtelenítő ciklus befejeződésekor automatikusan leáll. A légtelenítés manuális leállítása:	
1	Lépjen a következő ponthoz: Légtelenítés leállítása.	
2	Válassza az OK gombot a megerősítéshez.	



INFORMÁCIÓ

Az automatikus üzemmódban történő légtelenítéskor az első légtelenítés mindig a fő zónára, a második elindított légtelenítés pedig mindig a kiegészítő zónára vonatkozik. A használatimeg víz-tartály körének légtelenítéséhez válassza az [A.3.1.5.2] Kör=Tartály lehetőséget a kézi légtelenítés indításakor a fő zónában vagy a kiegészítő zónában.

8.2.3 Üzemeltetési próbaüzem végrehajtása



INFORMÁCIÓ

A próbaüzem csak a kiegészítő hőmérsékleti zónát érinti.

Feltételek: Ügyeljen arra, hogy minden működés le legyen tiltva. Lépjen a [C]: Üzemeltetés menübe, és kapcsolja ki a Térfűtés/-hűtés és a Tartály műveletet.

1	Állítsa a felhasználói jogosultsági szintet Szereelő értékre. Lásd: "A felhasználói jogosultsági szint módosítása" [▶ 22].	—
2	Lépjen az [A.1] pontra: Beüzemelés > Üzemeltetési próbaüzem.	
3	Válasszon ki egy próbaüzemet a listából. Példa: Fűtés.	
4	Válassza az OK gombot a megerősítéshez. Eredmény: A próbaüzem elindul. Automatikusan leáll, ha elkészült (±30 perc). A próbaüzem manuális leállítása:	
1	Lépjen a menü Próbaüzem leállítása pontjára.	
2	Válassza az OK gombot a megerősítéshez.	



INFORMÁCIÓ

Ha a kültéri hőmérséklet az üzemelési tartományon kívül esik, az egység esetleg NEM működik, és NEM képes a várt kapacitást szolgáltatni.

A kilépő víz és a tartály hőmérsékletének megfigyelése

A próbaüzem során az egység megfelelő működése a kilépő víz (fűtési/hűtési mód) és a tartály (használati meleg víz üzemmód) hőmérsékletének megfigyelésével ellenőrizhető.

A hőmérsékletek megfigyelése:

1	Lépjen a menü Érzékelők pontjára.	
2	Válassza a hőmérsékletadatokat.	

8.2.4 Működtető egység próbaüzemének végrehajtása

Rendeltetés

A működtető egységek próbaüzemével a különböző egységek működését ellenőrizheti. A Szivattyú kiválasztásakor például elindul a szivattyú próbaüzeme.

9 Átadás a felhasználónak

Feltételek: Ügyeljen arra, hogy minden működés le legyen tiltva. Lépjen a [C]: Üzemeltetés menübe, és kapcsolja ki a Térfűtés/hűtés és a Tartály műveletet.

1	Állítsa a felhasználói jogosultsági szintet Installer értékre. Lásd: "A felhasználói jogosultsági szint módosítása" ▶ 22].	—
2	Lépjen az [A.2] pontra: Beüzemelés > Működtető próbaüzem.	
3	Válasszon ki egy próbaüzemet a listából. Példa: Szivattyú.	
4	Válassza az OK gombot a megerősítéshez. Eredmény: A működtető egység próbaüzeme elindul. Automatikusan leáll, ha elkészült (±30 perc).	
A próbaüzem manuális leállítása:		—
1	Lépjen a menü Próbaüzem leállítása pontjára.	
2	Válassza az OK gombot a megerősítéshez.	

Lehetséges működtetőegység-próbaüzemek

- Kiegészítő fűtőelem 1-próbaüzem
- Kiegészítő fűtőelem 2-próbaüzem
- Szivattyú-próbaüzem



INFORMÁCIÓ

Győződjön meg róla, hogy az összes levegőt kiengedte a próbaüzem végrehajtása előtt. Valamint kerülje a próbaüzem folyamán a vízkör megzavarását.

- Lekapcsolószelep-próbaüzem
- Váltószelep-próbaüzem (a térfűtés és a tartályfűtés közötti váltásra való 3-járatú szelep)
- Bivalens jel-próbaüzem
- Riasztás kimenete-próbaüzem
- H/F jel-próbaüzem
- HMV-szivattyú-próbaüzem

8.2.5 Padlófűtéses betonszárítás végrehajtása

Feltételek: Ügyeljen arra, hogy minden működés le legyen tiltva. Lépjen a [C]: Üzemeltetés menübe, és kapcsolja ki a Térfűtés/hűtés és a Tartály műveletet.

1	Állítsa a felhasználói jogosultsági szintet Installer értékre. Lásd: "A felhasználói jogosultsági szint módosítása" ▶ 22].	—
2	Lépjen az [A.4] pontra: Beüzemelés > Betonszárítás.	
3	Szárítás program beállítása: lépjen a Program pontra, és ott a Betonszárítás képernyőre.	
4	Válassza ki a zónát, ahol végre szeretné hajtani a padlófűtéses betonszárítási programot: lépjen a Zóna kiválasztása képernyőre.	

10 Műszaki adatok



INFORMÁCIÓ

Ez az egység csak fűtésre alkalmas modell. Ezért a dokumentum hűtéssel foglalkozó részei NEM alkalmazhatók.

A legfrissebb műszaki adatok **egy része** elérhető a (nyilvánosan elérhető) regionális Daikin webhelyen. A legfrissebb műszaki adatok **teljes listája** a (hitelesítést igénylő) Daikin Business Portal webhelyen érhető el.

5	Válassza az OK gombot a megerősítéshez. Eredmény: A padlófűtéses betonszárítás elindul. Automatikusan leáll, ha elkészült.	
A próbaüzem manuális leállítása:		—
1	Lépjen a következő ponthoz: Betonszárítás leállítása.	
2	Válassza az OK gombot a megerősítéshez.	



MEGJEGYZÉS

Padlófűtéses betonszárítás végrehajtásához a szobai fagyvédelmet le kell tiltani ([2-06]=0). Alapértelmezés szerint engedélyezve van ([2-06]=1). A "szerelő a helyszínen" üzemmód miatt azonban (lásd: "Beüzemelés") a szobai fagyvédelem 12 órára automatikusan le lesz tiltva az első bekapcsolást követően.

Ha a betonszárítást az első bekapcsolást követő 12 óra eltelté után kell végrehajtani, a szobai fagyvédelmet manuálisan kell letiltani a [2-06] beállítás 0 értékre állításával, és letiltott állapotban kell TARTANI, amíg a betonszárítás véget nem ér. Ezen figyelmeztetés figyelmen kívül hagyása a beton megrepedezéséhez vezet.



MEGJEGYZÉS

Ahhoz, hogy elindulhasson a padlófűtéses betonszárítás, ellenőrizze az alábbi beállítások meglétét:

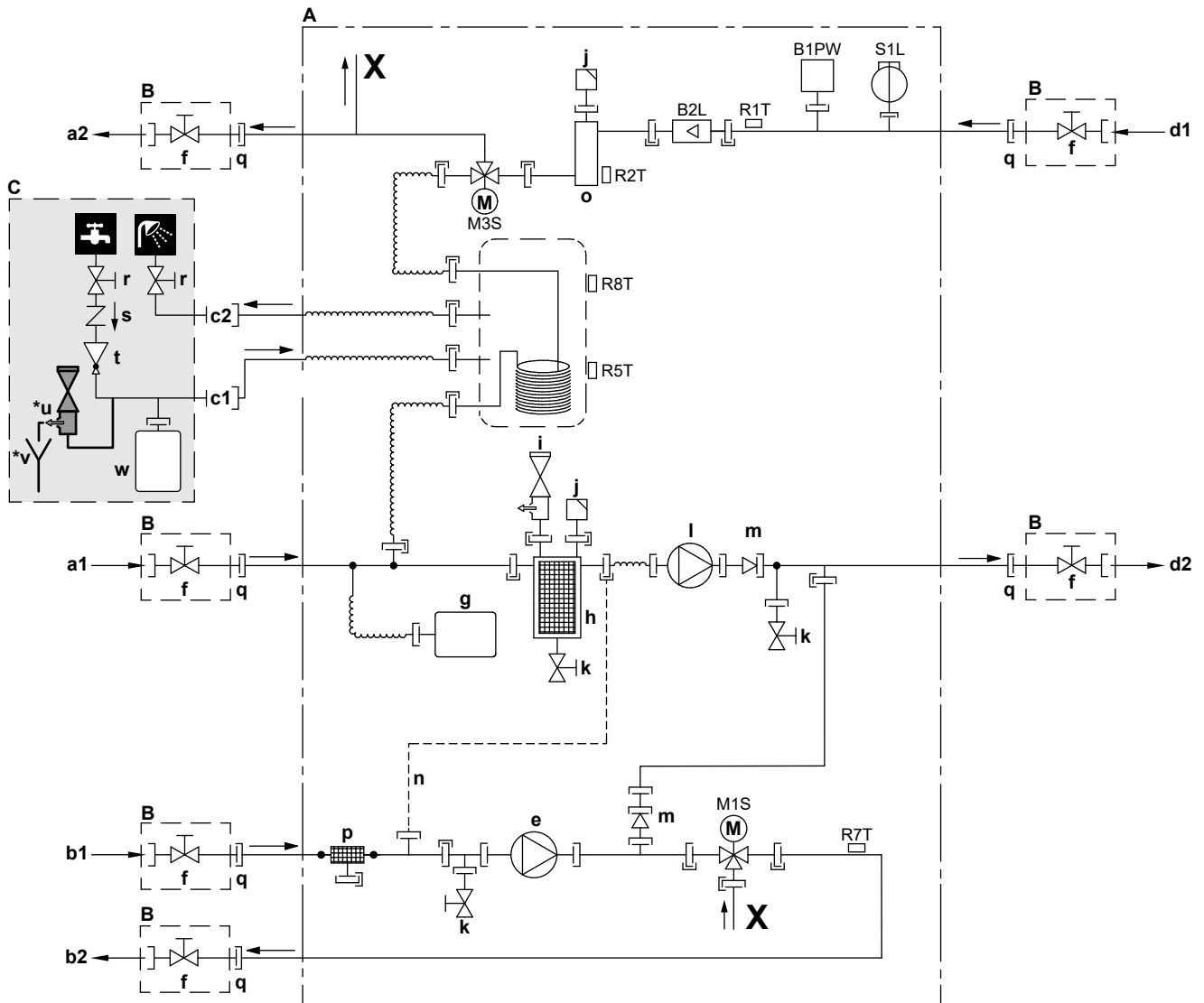
- [4-00]=1
- [C-02]=0
- [D-01]=0
- [4-08]=0
- [4-01]≠1

9 Átadás a felhasználónak

A próbaüzem után, ha az egység megfelelően működik, győződjön meg arról, hogy a felhasználó megértette a következőket:

- Töltse ki a szerelői beállítások táblázatát (az üzemeltetési kézikönyvben) a tényleges beállításokkal.
- Győződjön meg róla, hogy a felhasználó rendelkezik a nyomtatott dokumentációval, és kérje meg, hogy őrizze meg azokat a későbbi használatához. Értesítse a felhasználót, hogy a teljes dokumentáció megtalálható az ebben a kézikönyvben már korábban említett URL-címen.
- Magyarozza el a felhasználónak, hogyan lehet megfelelően üzemeltetni a rendszert, és mit kell tenni, ha probléma merül fel.
- Mutassa meg a felhasználónak, mit kell elvégezni az egység karbantartásával kapcsolatban.
- Magyarozza el a felhasználónak az üzemeltetési kézikönyvben leírt energiatakarékosági tippeket.

10.1 Csövek rajza: Beltéri egység



3D120612B

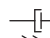



- A Beltéri egység
 B Helyszínen szerelendő (az egységhez mellékelve)
 C Nem tartozék

- a1 Térfűtés kiegészítő/közvetlen zónája – víz BEMENETE (csavarkötés, 1")
 a2 Térfűtés kiegészítő/közvetlen zónája – víz KIMENETE (csavarkötés, 1")
 b1 Térfűtés fő/vegyes zónája – víz BEMENETE (csavarkötés, 1")
 b2 Térfűtés fő/vegyes zónája – víz KIMENETE (csavarkötés, 1")
 c1 HMV – Hidegvíz BEMENETE (csavarkötés, 3/4")
 c2 HMV – Melegvíz KIMENETE (csavarkötés, 3/4")
 d1 Víz BEMENETE a kültéri egységből (csavarkötés, 1")
 d2 Víz KIMENETE a kültéri egységre (csavarkötés, 1")
 e Szivattyú (fő/vegyes zóna)
 f Elzárószelep, dugós-furatos, 1"
 g Tágulási tartály
 h Mágneses szűrő/porleválasztó
 i Biztonsági szelep
 j Légtelenítő
 k Leeresztőszelep
 l Szivattyú (kiegészítő/közvetlen zóna)
 m Ellenőrzőszelep
 n Hajszálcsoves vezeték
 o Kiegészítő fűtőelem
 p Vízszűrő (fő/vegyes zóna)
 q Laza anya 1"
 r Elzárószelep (javasolt)
 s Nem visszaeresztő szelep (javasolt)
 t Nyomáscsökkentő szelep (javasolt)
 *u Nyomáscsökkentő szelep (max. 10 bar (=1,0 MPa))(kötelező)
 *v Tölcsér (kötelező)
 w Tágulási tartály (ajánlott)

B1PW Térfűtés víznyomás-érzékelője

10 Műszaki adatok

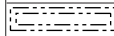
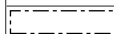

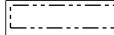
B2L	Áramlásérzékelő
M1S	3-járatú szelep (a fő/vegyes zóna keverőszelepe)
M3S	3-járatú szelep (tér/fűtés/használati meleg víz)
R1T	Hőmérséklet-érzékelő (víz BE)
R2T	Hőmérséklet-érzékelő (kiegészítő fűtőelem – víz KI)
R5T, R8T	Hőmérséklet-érzékelő (tartály)
R7T	Hőmérséklet-érzékelő (fő/vegyes zóna – víz KIMENETE)
S1L	Áramlaskapcsoló

	Csavarkötés
	Hollandi anyás kötés
	Gyors csatlakozó
	Forrasztott csatlakozó

10.2 Kábelezési rajz: beltéri egység

Lásd az egységhez mellékelt belső huzalozási rajzot (a beltéri egység kapcsolódobozza fedelének belsején). A használt rövidítések az alábbiak.

Megjegyzések az egység bekapcsolása előtt

Angol	Fordítás
Notes to go through before starting the unit	Megjegyzések az egység bekapcsolása előtt
X1M	Fő kivezetés
X2M	Helyszíni huzalozási kivezetés AC csatlakozásokhoz
X5M	Helyszíni huzalozási kivezetés DC csatlakozásokhoz
X6M	A kiegészítő fűtőelem tápellátásának kivezetése
X10M	Okoshálózat kivezetése
-----	Földelővezeték
-----	Nem tartozék
①	Számos huzalozási lehetőség
	Opció
	Nincs felszerelve a kapcsolódobozban
	A huzalozás a modelltől függ
	PCB
Note 1: Connection point of the power supply for the BUH should be foreseen outside the unit.	1. megjegyzés: A kiegészítő fűtőelem tápellátásának csatlakozási pontját előre ki kell alakítani az egységen kívül.
Backup heater power supply	A kiegészítő fűtőelem tápellátása
<input type="checkbox"/> 6T1 (3~, 230 V, 6 kW)	<input type="checkbox"/> 6T1 (3~, 230 V, 6 kW)
<input type="checkbox"/> 6V3 (1N~, 230 V, 6 kW)	<input type="checkbox"/> 6V3 (1N~, 230 V, 6 kW)
<input type="checkbox"/> 6WN/9WN (3N~, 400 V, 6/9 kW)	<input type="checkbox"/> 6WN/9WN (3N~, 400 V, 6/9 kW)
User installed options	Felhasználó által beszerelt opciók
<input type="checkbox"/> Remote user interface	<input type="checkbox"/> Dedikált kényelmi felhasználói felület (szobatermosztátként használt BRC1HHDA)
<input type="checkbox"/> Ext. indoor thermistor	<input type="checkbox"/> Külső beltéri hőmérséklet-érzékelő
<input type="checkbox"/> Ext outdoor thermistor	<input type="checkbox"/> Külső kültéri hőmérséklet-érzékelő
<input type="checkbox"/> Digital I/O PCB	<input type="checkbox"/> Digitális KI/BE PCB
<input type="checkbox"/> Demand PCB	<input type="checkbox"/> Kommunikációs PCB
<input type="checkbox"/> Safety thermostat	<input type="checkbox"/> Biztonsági termosztát
<input type="checkbox"/> Smart Grid	<input type="checkbox"/> Okoshálózat
<input type="checkbox"/> WLAN module	<input type="checkbox"/> WLAN-modul
<input type="checkbox"/> WLAN cartridge	<input type="checkbox"/> WLAN-kazetta
Main LWT	Fő kilépő vízhőmérséklet
<input type="checkbox"/> On/OFF thermostat (wired)	<input type="checkbox"/> BE/KI termosztát (vezetékes)

Angol	Fordítás
<input type="checkbox"/> On/OFF thermostat (wireless)	<input type="checkbox"/> BE/KI termosztát (vezeték nélküli)
<input type="checkbox"/> Ext. thermistor	<input type="checkbox"/> Külső hőmérséklet-érzékelő
<input type="checkbox"/> Heat pump convector	<input type="checkbox"/> Hőszivattyú-konvektor
Add LWT	Kiegészítő kilépő vízhőmérséklet
<input type="checkbox"/> On/OFF thermostat (wired)	<input type="checkbox"/> BE/KI termosztát (vezetékes)
<input type="checkbox"/> On/OFF thermostat (wireless)	<input type="checkbox"/> BE/KI termosztát (vezeték nélküli)
<input type="checkbox"/> Ext. thermistor	<input type="checkbox"/> Külső hőmérséklet-érzékelő
<input type="checkbox"/> Heat pump convector	<input type="checkbox"/> Hőszivattyú-konvektor

Pozíció a kapcsolódobozban

Angol	Fordítás
Position in switch box	Pozíció a kapcsolódobozban

Jelölés

A1P	Fő PCB
A2P	* BE/KI termosztát (PC=áramkör)
A3P	* Hőszivattyú-konvektor
A4P	* Digitális KI/BE PCB
A5P	Kétfázisú PCB
A6P	Áramkör PCB-je
A8P	* Kommunikációs PCB
A11P	MMI fő PCB-je (= beltéri egység felhasználói felülete)
A14P	* A dedikált kényelmi felhasználói felület PCB-je (szobatermosztátként használt BRC1HHDA)
A15P	* Fogadó PCB-je (vezeték nélküli BE/KI termosztát)
A20P	* WLAN-modul
CN* (A4P)	* Csatlakozó
DS1 (A8P)	* DIP kapcsoló
F1B	# Túláram-biztosíték a kiegészítő fűtőelemhez
F1U, F2U (A4P)	* Biztosíték 5 A 250 V digitális KI/BE PCB-hez
K1A, K2A	* Nagyfeszültségű okoshálózat reléje
K1M, K2M	Kapcsoló a kiegészítő fűtőelemhez
K5M	Biztonsági kapcsoló a kiegészítő fűtőelemhez
K6M	Relé 3-járatú szelep megkerülő
K7M	Relé 3-járatú szelep áramlás
K*R (A4P)	PCB reléje
M2P	# Használatimelegvíz-szivattyú
M2S	# 2 utas szelep hűtés üzemmódhoz
PC (A15P)	* Áramforrás

PHC1 (A4P)	*	Fénykapcsoló bemeneti kör
Q1L		A kiegészítő fűtőelem hővédője
Q3L, Q4L	#	Biztonsági termosztát
Q*DI	#	Földzárlatvédelmi áramkör-megszakító
R1H (A2P)	*	Páratartalom-érzékelő
R1T (A2P)	*	Környezeti hőmérséklet-érzékelő, BE/KI termosztát
R2T (A2P)	*	Külső érzékelő (padló vagy környezeti)
R6T	*	Külső beltéri vagy kültéri környezeti hőmérséklet-érzékelő
S1S	#	Kedvezményes kWh-díjszabású elektromos áramkör csatlakozója
S2S	#	Elektromos mérő 1. impulzus bemenete
S3S	#	Elektromos mérő 2. impulzus bemenete
S4S	#	Okoshálózat bemenete
S6S~S9S	*	Digitális áramforrás-korlátozási bemenetek
S10S-S11S	#	Kisfeszültségű okoshálózat csatlakozója
SS1 (A4P)	*	Választókapcsoló
TR1		Tápfeszültség-átalakító
X6M	#	A kiegészítő fűtőelem tápellátásának kapocslece
X10M	*	Okoshálózat tápellátásának kapocslece
X*, X*A, J*, X*H*, X*Y		Csatlakozó
X*M		Kapocsléc

- * Opcionális
- # Nem tartozék

A huzalozási rajzon lévő szöveg fordítása

Angol	Fordítás
(1) Main power connection	(1) Fő tápcsatlakozó
For HP tariff	A hőszivattyú díjszabása
Indoor unit supplied from outdoor	Beltéri egység kültérről táplálva
Normal kWh rate power supply	Normál kWh-díjszabású elektromos áram
Only for normal power supply (standard)	Csak normál tápellátás esetén (szabványos)
Only for preferential kWh rate power supply (outdoor)	Csak kedvezményes kWh-díjszabású elektromos áram esetén (kültéri)
Outdoor unit	Kültéri egység
Preferential kWh rate power supply contact: 16 V DC detection (voltage supplied by PCB)	Kedvezményes kWh-díjszabású elektromos áramkör csatlakozója: 16 V DC jelzés (a feszültséget a PCB biztosítja)
SWB	Kapcsolódoboz
Use normal kWh rate power supply for indoor unit	Használjon normál kWh díjszabású elektromos áramot beltéri egység esetén
(2) Backup heater power supply	(2) A kiegészítő fűtőelem tápellátása
Only for ***	Csak *** esetén
(3) User interface	(3) Felhasználói felület
Only for remote user interface	Csak a dedikált kényelmi felhasználói felülethez (szobahőmérséklet-érzékelőként használt BRC1HHDA)
SD card	WLAN-kazetta kártyanyílása
SWB	Kapcsolódoboz
WLAN cartridge	WLAN-kazetta

Angol	Fordítás
(5) Ext. thermistor	(5) Külső hőmérséklet-érzékelő
SWB	Kapcsolódoboz
(6) Field supplied options	(6) Nem tartozék opciók
12 V DC pulse detection (voltage supplied by PCB)	12 V DC impulzusjelzés (a feszültséget a PCB biztosítja)
230 V AC supplied by PCB	PCB által biztosított 230 V AC
Continuous	Folyamatos áramerősség
DHW pump output	Használatimelegvíz-szivattyú kimenete
DHW pump	Használatimelegvíz-szivattyú
Electrical meters	Elektromos mérők
For HV smartgrid	Nagyfeszültségű okoshálózat esetén
For LV smartgrid	Kisfeszültségű okoshálózat esetén
For safety thermostat	Biztonsági termosztát esetén
For smartgrid	Okoshálózat esetén
Inrush	Beömlési áramerősség
Max. load	Maximális terhelés
Normally closed	Általában zárva
Normally open	Általában nyitva
Safety thermostat	Biztonsági termosztát
Safety thermostat contact: 16 V DC detection (voltage supplied by PCB)	Biztonságitermosztát-csatlakozás: 16 V DC jelzés (a feszültséget a PCB biztosítja)
Shut-off valve	Elzárószelep
Smartgrid contacts	Okoshálózati csatlakozók
Smartgrid PV power pulse meter	Okoshálózat fotovoltaiikus impulzummérője
SWB	Kapcsolódoboz
(7) Option PCBs	(7) Opcionális PCB-panelek
Alarm output	Riasztás kimenete
Changeover to ext. heat source	Átállítás külső hőforrásra
Max. load	Maximális terhelés
Min. load	Minimális terhelés
Only for demand PCB option	Csak opcionális kommunikációs PCB esetén
Only for digital I/O PCB option	Csak opcionális digitális KI/BE PCB esetén
Options: ext. heat source output, alarm output	Opciók: külső hőforrás kimenete, riasztás kimenete
Options: On/OFF output	Opciók: BE/KI kimenet
Power limitation digital inputs: 12 V DC / 12 mA detection (voltage supplied by PCB)	Áramforrás-korlátozás digitális bemenetei: 12 V DC/12 mA jelzés (a feszültséget a PCB biztosítja)
Space C/H On/OFF output	Térhűtés/-fűtés BE/KI kimenete
SWB	Kapcsolódoboz
(8) External On/OFF thermostats and heat pump convector	(8) Külső BE/KI termosztátok és hőszivattyú-konvektor
Additional LWT zone	Kiegészítő kilépő víz hőmérsékleti zóna
Main LWT zone	Fő kilépő víz hőmérséklet zóna
Only for external sensor (floor/ambient)	Csak külső érzékelő esetén (padló vagy környezeti)
Only for heat pump convector	Csak hőszivattyú-konvektor esetén

10 Műszaki adatok

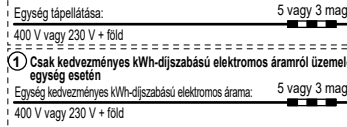
Angol	Fordítás
Only for wired On/OFF thermostat	Csak vezetékes BE/KI termosztát esetén
Only for wireless On/OFF thermostat	Csak vezeték nélküli BE/KI termosztát esetén

Elektromos kapcsolási rajz

További részletekért ellenőrizze az egység huzalozását.

TÁPELLÁTÁS

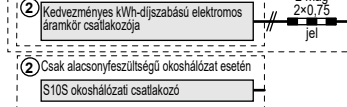
① Csak normál tápellátásról üzemelő egység esetén



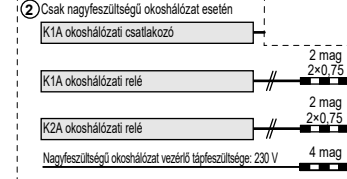
Normál kWh-díjszabású elektromos áram beltéri egység esetén:



NEM TARTOZÉK



OPCIONÁLIS ALKATRÉS Z

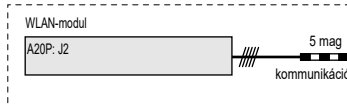


NEM TARTOZÉK

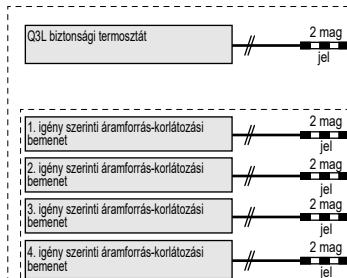


A kiegészítő fűtőelem tápellátása (6/9 kW):
400 V vagy 230 V + föld (F1B)

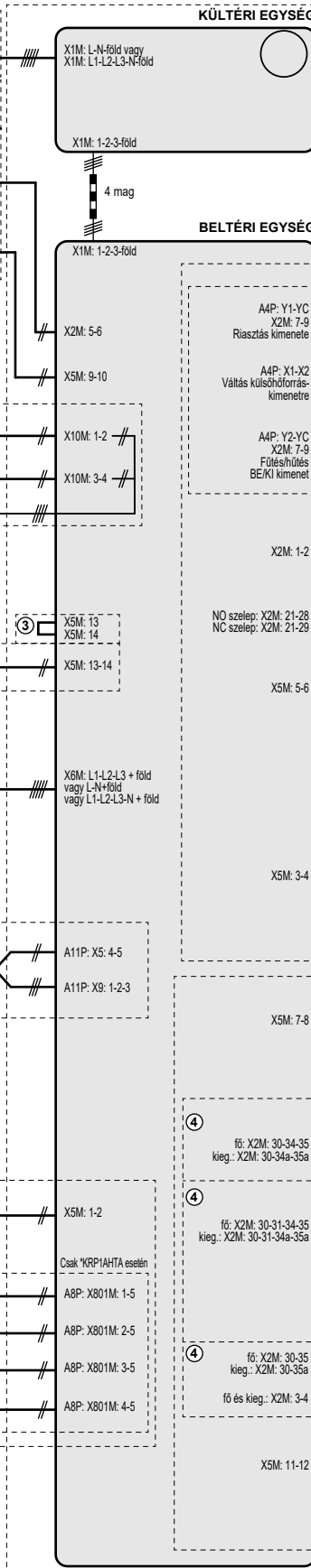
OPCIONÁLIS ALKATRÉS Z



NEM TARTOZÉK



SZABVÁNYOS ALKATRÉS Z



Megjegyzések:

- Jellkabel esetén: tartson >5 cm távolságot a lappkábelektől

4D133017C

ERC



4P634881-1 C 00000002

Copyright 2021 Daikin

DAIKIN EUROPE N.V.

Zandvoordestraat 300, B-8400 Oostende, Belgium

4P634881-1C 2022.08