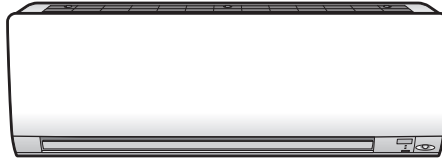


DAIKIN



DAIKIN ROOM AIR CONDITIONER

INSTALLATION MANUAL

R32 Split Series

INVERTER

MODELS

FTXM35K3V1B

FTXM42K3V1B

FTXM50K3V1B

- CE - DECLARATION-OF-COMFORMITY
- CE - KONFORMITÄTSERKÄRÄYKYS
- CE - DICHIARAZIONE-DI-CONFORMITÀ
- CE - DECLARATION-DE-CONFORMITE
- CE - CONFORMITÄTSERKÄRÄYKYS

Daikin Industries Czech Republic s.r.o.

- 01 (en) declares under its sole responsibility that the air conditioning models to which this declaration relates;
- 02 (d) erklärt auf seine alleinige Verantwortung das die Modelle der Klimaanlage für die diese Erklärung bestimmt ist;
- 03 (e) déclare sous sa seule responsabilité que les appareils d'air conditionné visés par la présente déclaration;
- 04 (nl) verklaart hierbij op eigen exclusieve verantwoordelijkheid dat de airconditioning units waarop deze verklaring betrekking heeft;
- 05 (e) declara bajo su única responsabilidad que los modelos de aire acondicionado a los cuales hace referencia la declaración;
- 06 (it) dichiara sotto sua responsabilità che i condizionatori modello a cui è riferita questa dichiarazione;
- 07 (tr) beyan eder ki bu beyannameyi tek başına ve tek sorumlulukla yaptığını ve bu beyannameye konu olan ürünlerin bu beyannameye göre tasarlandığını ve bu beyannameye göre üretilmiş olduğunu;
- 08 (e) déclare sous sa seule responsabilité que ce modèle de air conditionné a été conçu et fabriqué en conformité avec :

- CE - DECLARAÇÃO-DE-CONFORMIDADE
- CE - ЗАЯВЛЕНИЕ-О-СОБЛЕТВІИ
- CE - OVERENSSTEMMELSEERKLARING
- CE - FÖRSÄKRAN-OM-ÖVERENSSTÄMMELSE

- CE - ERKLÄRUNG OM-SÄMVAR
- CE - ILMOITUS-YHDENMUKAISUDESTA
- CE - PROHLÁŠENÍ-O-SHODĚ
- CE - DECLARAȚIE-DE-CONFORMITATE

- CE - ZJAVLA O SKLADNOSTI
- CE - VASTAVUSDEKLARACIJA
- CE - ДЕКЛАРАЦІЯ-ЗА-СЬОБВІТСТВІМЕ
- CE - УГЛУНУЛІК-БЕЯНІ

- CE - ATTIKITIES-DEKLARACIA
- CE - ATBLISTIBAS-DEKLARACIA
- CE - VYHLÁŠENIE-ZHODY
- CE - УГЛУНУЛІК-БЕЯНІ

- 09 (en) zavazuje, isključivo pod svoju odgovornost, što modelima jedinica za hlađenje, u kojima se koristi ovaj tip uređaja, u skladu sa zahtevima iz ovog dokumenta;
- 10 (de) erklärt unter seiner Verantwortung, dass die Modelle der Klimaanlage, die unter dieser Erklärung stehen, mit den Anforderungen dieses Dokuments übereinstimmen;
- 11 (s) déclare l'engagement de responsabilité que les appareils d'air conditionné visés par la présente déclaration respecteront les exigences de ce document;
- 12 (nl) verklaart hierbij dat de airconditioning modellen waarop deze verklaring betrekking heeft, aan de eisen van dit document voldoen;
- 13 (en) declara bajo su única responsabilidad que los modelos de aire acondicionado a los cuales hace referencia la declaración cumplirán con los requisitos de este documento;
- 14 (it) dichiara sotto sua responsabilità che i condizionatori modello a cui è riferita questa dichiarazione;
- 15 (tr) beyan eder ki bu beyannameyi tek başına ve tek sorumlulukla yaptığını ve bu beyannameye konu olan ürünlerin bu beyannameye göre tasarlandığını ve bu beyannameye göre üretilmiş olduğunu;
- 16 (e) déclare sous sa seule responsabilité que ce modèle de air conditionné a été conçu et fabriqué en conformité avec :

- FTXJ20LV1BW, FTXJ25LV1BW, FTXJ35LV1BW, FTXJ20LV1BS, FTXJ35LV1BS, FTXJ50LV1BW, FTXJ50LV1BS,
- FTXM20K3V1B, FTXM25K3V1B, FTXM35K3V1B, FTXM42K3V1B, FTXM50K3V1B,

- 01 are in conformity with the following standard(s) or other normative document(s), provided that these are used in accordance with our instructions;
- 02 (de) sind den folgenden Normen (en) oder einem anderen Normdokument oder -dokumenten entsprechen/entsprechen, unter der Voraussetzung, dass sie gemäß unseren Anweisungen eingesetzt werden;
- 03 sont conformes à laux normes (ou autres) document(s) normatif(s), pour autant qu'ils soient utilisés conformément à nos instructions;
- 04 conform de volgende norm(en) of één of meer andere bindende documenten zijn, op voorwaarde dat ze worden gebruikt overeenkomstig onze instructies;
- 05 están en conformidad con las(s) siguiente(s) norma(s) u otro(s) documento(s) normativo(s), siempre que sean utilizados de acuerdo con nuestras instrucciones;
- 06 sono conformi all(i) seguente(i) standard(i) o altro(i) documento(i), a patto che vengano usati in conformità alle nostre istruzioni;
- 07 эти устройства соответствуют следующим стандартам (и другим нормативным документам), при условии их использования согласно нашим инструкциям;
- 08 este în conformitate cu următoarele standarde (și alte documente normative), în condiția ca acestea să fie utilizate în conformitate cu instrucțiunile noastre;
- 09 conformitatemuzi s nashim normativnyim dokumentom (ami) ispol'zuyut'sya v sootvetstvii s nashimi instruktsiyami;
- 10 under följande standard(er) eller andra relevanta tekniska dokument(er), förutsatt att dessa användes i enlighet med våra instruktioner;
- 11 respektive utrustning är utförd i överensstämmelse med och följer följande standard(er) eller andra relevanta dokument, under förutsättning att användning sker i överensstämmelse med våra instruktioner;
- 12 respektive utstyr er i overensstemmelse med følgende standard(er) eller andre relevante dokument(er), under forutsætning av at bruksretningen er i overensstemmelse med våre instruksjoner;
- 13 estasav sa slijedećim standardima (ima) ili drugim normativnim dokumentima (ima), uz uvjet da se oni koriste u skladu s našim uputama;
- 14 za preopkadi, že jsou využívány v souladu s našimi pokyny, odpovídají následujícím normám nebo normativním dokumentům;
- 15 u skladu sa slijedećim standardima (ima) ili drugim normativnim dokumentima (ima), uz uvjet da se oni koriste u skladu s našim uputama;
- 16 Megjegyzés * az (s) szabvány (ok) (nek) vagy egyéb irányadó dokumentum(ok)nak, ha azokat előírás szerint használják;
- 17 spełnia wymogi następujących norm i innych dokumentów normalizacyjnych, pod warunkiem że używane są zgodnie z naszymi instrukcjami;
- 18 sunt în conformitate cu următorii (următoarele) standarde (și alte documente) normative, cu condiția ca acestea să fie utilizate în conformitate cu instrucțiunile noastre;
- 19 skladni z naslednjih standardov in drugih normativnih dokumentov, pod pogojem, da se uporabljajo v skladu z našimi navodili;
- 20 allina žemiai nurodytus standartus ir (kitas) kitus norminius dokumentus su sąlyga, kad yra naudojami pagal mūsų nurodymus;
- 21 conformitatemuzi s nashim normativnyim dokumentom (ami) ispol'zuyut'sya v sootvetstvii s nashimi instruktsiyami;
- 22 allina žemiai nurodytus standartus ir (kitas) kitus norminius dokumentus su sąlyga, kad yra naudojami pagal mūsų nurodymus;
- 23 tad, je liciti atblisiti šitąją normą (ima), atblis skystištem standartem (en) oitien normativniem dokumentem;
- 24 su v zbrode s nasledovnyim (ymi) normami (ama) alebo inými (normativnými) dokumentami (ami), za predpokladu, že sa používajú v súlade s našimi návodmi;
- 25 irunin, taimitatma gres kulminasas kasulija asgadi standartar ve norm beifinas begeberia ymuniudur;
- 26 Direktive, as amendet;
- 27 Direktiv, med senere ændringer;
- 28 Direktiv, med foretagne ændringer;
- 29 Direktiv, med foresatte ændringer;
- 30 Direktive, med foretatte ændringer;
- 31 Direktive, med foretatte ændringer;
- 32 Direktive, med foretatte ændringer;
- 33 Direktive, med foretatte ændringer;
- 34 Direktive, med foretatte ændringer;
- 35 Direktive, med foretatte ændringer;
- 36 Direktive, med foretatte ændringer;
- 37 Direktive, med foretatte ændringer;
- 38 Direktive, med foretatte ændringer;
- 39 Direktive, med foretatte ændringer;
- 40 Direktive, med foretatte ændringer;
- 41 Direktive, med foretatte ændringer;
- 42 Direktive, med foretatte ændringer;
- 43 Direktive, med foretatte ændringer;
- 44 Direktive, med foretatte ændringer;
- 45 Direktive, med foretatte ændringer;
- 46 Direktive, med foretatte ændringer;
- 47 Direktive, med foretatte ændringer;
- 48 Direktive, med foretatte ændringer;
- 49 Direktive, med foretatte ændringer;
- 50 Direktive, med foretatte ændringer;
- 51 Direktive, med foretatte ændringer;
- 52 Direktive, med foretatte ændringer;
- 53 Direktive, med foretatte ændringer;
- 54 Direktive, med foretatte ændringer;
- 55 Direktive, med foretatte ændringer;
- 56 Direktive, med foretatte ændringer;
- 57 Direktive, med foretatte ændringer;
- 58 Direktive, med foretatte ændringer;
- 59 Direktive, med foretatte ændringer;
- 60 Direktive, med foretatte ændringer;
- 61 Direktive, med foretatte ændringer;
- 62 Direktive, med foretatte ændringer;
- 63 Direktive, med foretatte ændringer;
- 64 Direktive, med foretatte ændringer;
- 65 Direktive, med foretatte ændringer;
- 66 Direktive, med foretatte ændringer;
- 67 Direktive, med foretatte ændringer;
- 68 Direktive, med foretatte ændringer;
- 69 Direktive, med foretatte ændringer;
- 70 Direktive, med foretatte ændringer;
- 71 Direktive, med foretatte ændringer;
- 72 Direktive, med foretatte ændringer;
- 73 Direktive, med foretatte ændringer;
- 74 Direktive, med foretatte ændringer;
- 75 Direktive, med foretatte ændringer;
- 76 Direktive, med foretatte ændringer;
- 77 Direktive, med foretatte ændringer;
- 78 Direktive, med foretatte ændringer;
- 79 Direktive, med foretatte ændringer;
- 80 Direktive, med foretatte ændringer;
- 81 Direktive, med foretatte ændringer;
- 82 Direktive, med foretatte ændringer;
- 83 Direktive, med foretatte ændringer;
- 84 Direktive, med foretatte ændringer;
- 85 Direktive, med foretatte ændringer;
- 86 Direktive, med foretatte ændringer;
- 87 Direktive, med foretatte ændringer;
- 88 Direktive, med foretatte ændringer;
- 89 Direktive, med foretatte ændringer;
- 90 Direktive, med foretatte ændringer;
- 91 Direktive, med foretatte ændringer;
- 92 Direktive, med foretatte ændringer;
- 93 Direktive, med foretatte ændringer;
- 94 Direktive, med foretatte ændringer;
- 95 Direktive, med foretatte ændringer;
- 96 Direktive, med foretatte ændringer;
- 97 Direktive, med foretatte ændringer;
- 98 Direktive, med foretatte ændringer;
- 99 Direktive, med foretatte ændringer;
- 100 Direktive, med foretatte ændringer;

EN60335-2-40

- 01 following the provisions of:
- 02 gemäß den Vorschriften der:
- 03 conformément aux stipulations des:
- 04 overeenkomstig de bepalingen van:
- 05 σύμφωνα με τις διατάξεις των:
- 06 secondo le prescrizioni per:
- 07 je tipični, navodnjavaju tvor:
- 08 de acordo com o previsto em:
- 09 в соответствии с положениями:
- 10 Note *
- 11 Hinweis *
- 12 Remarque *
- 13 Bemerk *
- 14 Nota *
- 15 Bemerk *
- 16 Nota *
- 17 Zprávní *
- 18 Nota *
- 19 Nota *
- 20 Nota *
- 21 Nota *
- 22 Nota *
- 23 Nota *
- 24 Nota *
- 25 Nota *
- 26 Nota *
- 27 Nota *
- 28 Nota *
- 29 Nota *
- 30 Nota *
- 31 Nota *
- 32 Nota *
- 33 Nota *
- 34 Nota *
- 35 Nota *
- 36 Nota *
- 37 Nota *
- 38 Nota *
- 39 Nota *
- 40 Nota *
- 41 Nota *
- 42 Nota *
- 43 Nota *
- 44 Nota *
- 45 Nota *
- 46 Nota *
- 47 Nota *
- 48 Nota *
- 49 Nota *
- 50 Nota *
- 51 Nota *
- 52 Nota *
- 53 Nota *
- 54 Nota *
- 55 Nota *
- 56 Nota *
- 57 Nota *
- 58 Nota *
- 59 Nota *
- 60 Nota *
- 61 Nota *
- 62 Nota *
- 63 Nota *
- 64 Nota *
- 65 Nota *
- 66 Nota *
- 67 Nota *
- 68 Nota *
- 69 Nota *
- 70 Nota *
- 71 Nota *
- 72 Nota *
- 73 Nota *
- 74 Nota *
- 75 Nota *
- 76 Nota *
- 77 Nota *
- 78 Nota *
- 79 Nota *
- 80 Nota *
- 81 Nota *
- 82 Nota *
- 83 Nota *
- 84 Nota *
- 85 Nota *
- 86 Nota *
- 87 Nota *
- 88 Nota *
- 89 Nota *
- 90 Nota *
- 91 Nota *
- 92 Nota *
- 93 Nota *
- 94 Nota *
- 95 Nota *
- 96 Nota *
- 97 Nota *
- 98 Nota *
- 99 Nota *
- 100 Nota *

- 01 Note *
- 02 Hinweis *
- 03 Remarque *
- 04 Bemerk *
- 05 Nota *
- 06 Nota *
- 07 Zprávní *
- 08 Nota *
- 09 Převodník *
- 10 Bemerk *
- 11 Nota *
- 12 Nota *
- 13 Nota *
- 14 Nota *
- 15 Nota *
- 16 Nota *
- 17 Nota *
- 18 Nota *
- 19 Nota *
- 20 Nota *
- 21 Nota *
- 22 Nota *
- 23 Nota *
- 24 Nota *
- 25 Nota *
- 26 Nota *
- 27 Nota *
- 28 Nota *
- 29 Nota *
- 30 Nota *
- 31 Nota *
- 32 Nota *
- 33 Nota *
- 34 Nota *
- 35 Nota *
- 36 Nota *
- 37 Nota *
- 38 Nota *
- 39 Nota *
- 40 Nota *
- 41 Nota *
- 42 Nota *
- 43 Nota *
- 44 Nota *
- 45 Nota *
- 46 Nota *
- 47 Nota *
- 48 Nota *
- 49 Nota *
- 50 Nota *
- 51 Nota *
- 52 Nota *
- 53 Nota *
- 54 Nota *
- 55 Nota *
- 56 Nota *
- 57 Nota *
- 58 Nota *
- 59 Nota *
- 60 Nota *
- 61 Nota *
- 62 Nota *
- 63 Nota *
- 64 Nota *
- 65 Nota *
- 66 Nota *
- 67 Nota *
- 68 Nota *
- 69 Nota *
- 70 Nota *
- 71 Nota *
- 72 Nota *
- 73 Nota *
- 74 Nota *
- 75 Nota *
- 76 Nota *
- 77 Nota *
- 78 Nota *
- 79 Nota *
- 80 Nota *
- 81 Nota *
- 82 Nota *
- 83 Nota *
- 84 Nota *
- 85 Nota *
- 86 Nota *
- 87 Nota *
- 88 Nota *
- 89 Nota *
- 90 Nota *
- 91 Nota *
- 92 Nota *
- 93 Nota *
- 94 Nota *
- 95 Nota *
- 96 Nota *
- 97 Nota *
- 98 Nota *
- 99 Nota *
- 100 Nota *

- 01 Dicz*** is authorised to compile the Technical Construction File;
- 02 Dicz*** hat die Berechtigung die Technische Konstruktionsakte zusammenzustellen;
- 03 Dicz*** est autorisé à compiler le dossier de Construction Technique;
- 04 Dicz*** is authorised to compile the Technical Construction File;
- 05 Dicz*** está autorizada a compilar el Archivo de Construcción Técnica;
- 06 Dicz*** è autorizzata a redigere il File Tecnico di Costruzione;
- 07 H Dicz*** è autorizzato a compilare il file tecnico di costruzione;
- 08 A Dicz*** está autorizada a compilar a documentação técnica do equipamento;
- 09 Компания Dicz*** уполномочена составлять Коммерческо-технический документацию;
- 10 Dicz*** er autoriseret til at udarbejde de tekniske konstruktionsdata;
- 11 Dicz*** är bemyndigade att sammanställa den tekniska konstruktionsfilen;
- 12 Dicz*** har tillståelse til å kompilere den tekniske konstruktionsfilen;

***Dicz = Daikin Industries Czech Republic s.r.o.



Takayuki Fujii
Managing Director
Pilsen, 3rd of Nov. 2014

DAIKIN INDUSTRIES CZECH REPUBLIC s.r.o.

U Nové Hospody 1/1155, 301 00 Píseň Skvrňany,
Czech Republic

3P390250-3

- 17 (nl) deklaare na vnaasja u verklaarende antwoordelijkheid, dat de modelen van airconditioningapparaten, waaraan deze verklaring betrekking heeft, aan de eisen van dit document voldoen;
- 18 (de) erklärt die Verantwortung für die Einhaltung der Anforderungen dieses Dokuments für die Modelle der Klimaanlage, die unter dieser Erklärung stehen;
- 19 (s) déclare l'engagement de responsabilité que les appareils d'air conditionné visés par la présente déclaration respecteront les exigences de ce document;
- 20 (nl) verklaart hierbij dat de airconditioning modellen waarop deze verklaring betrekking heeft, aan de eisen van dit document voldoen;
- 21 (en) declara bajo su única responsabilidad que los modelos de aire acondicionado a los cuales hace referencia la declaración cumplirán con los requisitos de este documento;
- 22 (it) dichiara sotto sua responsabilità che i condizionatori modello a cui è riferita questa dichiarazione;
- 23 (tr) beyan eder ki bu beyannameyi tek başına ve tek sorumlulukla yaptığını ve bu beyannameye konu olan ürünlerin bu beyannameye göre tasarlandığını ve bu beyannameye göre üretilmiş olduğunu;
- 24 (e) déclare sous sa seule responsabilité que ce modèle de air conditionné a été conçu et fabriqué en conformité avec :
- 25 (tr) lanamen kendii sorumluluğunda olmaksızın bu bildirimi ilgili diğer klima modellerinin aşağıdaki gibi olduğunu beyan eder;

- 16 megfeleleket az alábbi szabvány(ok)nak vagy egyéb irányadó dokumentum(ok)nak, ha azokat előírás szerint használják;
- 17 spełnia wymogi następujących norm i innych dokumentów normalizacyjnych, pod warunkiem że używane są zgodnie z naszymi instrukcjami;
- 18 sunt în conformitate cu următorii (următoarele) standarde (și alte documente) normative, cu condiția ca acestea să fie utilizate în conformitate cu instrucțiunile noastre;
- 19 skladni z naslednjih standardov in drugih normativnih dokumentov, pod pogojem, da se uporabljajo v skladu z našimi navodili;
- 20 allina žemiai nurodytus standartus ir (kitas) kitus norminius dokumentus su sąlyga, kad yra naudojami pagal mūsų nurodymus;
- 21 conformitatemuzi s nashim normativnyim dokumentom (ami) ispol'zuyut'sya v sootvetstvii s nashimi instruktsiyami;
- 22 allina žemiai nurodytus standartus ir (kitas) kitus norminius dokumentus su sąlyga, kad yra naudojami pagal mūsų nurodymus;
- 23 tad, je liciti atblisiti šitąją normą (ima), atblis skystištem standartem (en) oitien normativniem dokumentem;
- 24 su v zbrode s nasledovnyim (ymi) normami (ama) alebo inými (normativnými) dokumentami (ami), za predpokladu, že sa používajú v súlade s našimi návodmi;
- 25 irunin, taimitatma gres kulminasas kasulija asgadi standartar ve norm beifinas begeberia ymuniudur;
- 26 Direktive, as amendet;
- 27 Direktiv, med senere ændringer;
- 28 Direktiv, med foretagne ændringer;
- 29 Direktiv, med foresatte ændringer;
- 30 Direktive, med foretatte ændringer;
- 31 Direktive, med foretatte ændringer;
- 32 Direktive, med foretatte ændringer;
- 33 Direktive, med foretatte ændringer;
- 34 Direktive, med foretatte ændringer;
- 35 Direktive, med foretatte ændringer;
- 36 Direktive, med foretatte ændringer;
- 37 Direktive, med foretatte ændringer;
- 38 Direktive, med foretatte ændringer;
- 39 Direktive, med foretatte ændringer;
- 40 Direktive, med foretatte ændringer;
- 41 Direktive, med foretatte ændringer;
- 42 Direktive, med foretatte ændringer;
- 43 Direktive, med foretatte ændringer;
- 44 Direktive, med foretatte ændringer;
- 45 Direktive, med foretatte ændringer;
- 46 Direktive, med foretatte ændringer;
- 47 Direktive, med foretatte ændringer;
- 48 Direktive, med foretatte ændringer;
- 49 Direktive, med foretatte ændringer;
- 50 Direktive, med foretatte ændringer;
- 51 Direktive, med foretatte ændringer;
- 52 Direktive, med foretatte ændringer;
- 53 Direktive, med foretatte ændringer;
- 54 Direktive, med foretatte ændringer;
- 55 Direktive, med foretatte ændringer;
- 56 Direktive, med foretatte ændringer;
- 57 Direktive, med foretatte ændringer;
- 58 Direktive, med foretatte ændringer;
- 59 Direktive, med foretatte ændringer;
- 60 Direktive, med foretatte ændringer;
- 61 Direktive, med foretatte ændringer;
- 62 Direktive, med foretatte ændringer;
- 63 Direktive, med foretatte ændringer;
- 64 Direktive, med foretatte ændringer;
- 65 Direktive, med foretatte ændringer;
- 66 Direktive, med foretatte ændringer;
- 67 Direktive, med foretatte ændringer;
- 68 Direktive, med foretatte ændringer;
- 69 Direktive, med foretatte ændringer;
- 70 Direktive, med foretatte ændringer;
- 71 Direktive, med foretatte ændringer;
- 72 Direktive, med foretatte ændringer;
- 73 Direktive, med foretatte ændringer;
- 74 Direktive, med foretatte ændringer;
- 75 Direktive, med foretatte ændringer;
- 76 Direktive, med foretatte ændringer;
- 77 Direktive, med foretatte ændringer;
- 78 Direktive, med foretatte ændringer;
- 79 Direktive, med foretatte ændringer;
- 80 Direktive, med foretatte ændringer;
- 81 Direktive, med foretatte ændringer;
- 82 Direktive, med foretatte ændringer;
- 83 Direktive, med foretatte ændringer;
- 84 Direktive, med foretatte ændringer;
- 85 Direktive, med foretatte ændringer;
- 86 Direktive, med foretatte ændringer;
- 87 Direktive, med foretatte ændringer;
- 88 Direktive, med foretatte ændringer;
- 89 Direktive, med foretatte ændringer;
- 90 Direktive, med foretatte ændringer;
- 91 Direktive, med foretatte ændringer;
- 92 Direktive, med foretatte ændringer;
- 93 Direktive, med foretatte ændringer;
- 94 Direktive, med foretatte ændringer;
- 95 Direktive, med foretatte ændringer;
- 96 Direktive, med foretatte ændringer;
- 97 Direktive, med foretatte ændringer;
- 98 Direktive, med foretatte ændringer;
- 99 Direktive, med foretatte ændringer;
- 100 Direktive, med foretatte ændringer;

- 10 Direktive, as amendet;
- 11 Direktiv, med senere ændringer;
- 12 Direktiv, med foretagne ændringer;
- 13 Direktive, med foresatte ændringer;
- 14 i planim zneni.
- 15 Sretnice, kako je izmjenjeno.
- 16 itany (ek) is modositask renovelizatsel.
- 17 z poznejšimi popravkami.
- 18 Direktive, as amendet.
- 19 Direktive z vesmi spremembami.
- 20 Direktiv med foretagne ændringer.
- 21 Direktiv med foretagne ændringer.
- 22 Direktiv med foresatte ændringer.
- 23 Direktiv med foresatte ændringer.
- 24 Sretnice, kako je izmjenjeno.
- 25 Degšitimsis italiyevs "Yotemeliker."
- 26 Direktive, as amendet.
- 27 Direktiv, med senere ændringer.
- 28 Direktiv, med foretagne ændringer.
- 29 Direktiv, med foresatte ændringer.
- 30 Direktive, med foretatte ændringer.
- 31 Direktive, med foretatte ændringer.
- 32 Direktive, med foretatte ændringer.
- 33 Direktive, med foretatte ændringer.
- 34 Direktive, med foretatte ændringer.
- 35 Direktive, med foretatte ændringer.
- 36 Direktive, med foretatte ændringer.
- 37 Direktive, med foretatte ændringer.
- 38 Direktive, med foretatte ændringer.
- 39 Direktive, med foretatte ændringer.
- 40 Direktive, med foretatte ændringer.
- 41 Direktive, med foretatte ændringer.
- 42 Direktive, med foretatte ændringer.
- 43 Direktive, med foretatte ændringer.
- 44 Direktive, med foretatte ændringer.
- 45 Direktive, med foretatte ændringer.
- 46 Direktive, med foretatte ændringer.
- 47 Direktive, med foretatte ændringer.
- 48 Direktive, med foretatte ændringer.
- 49 Direktive, med foretatte ændringer.
- 50 Direktive, med foretatte ændringer.
- 51 Direktive, med foretatte ændringer.
- 52 Direktive, med foretatte ændringer.
- 53 Direktive, med foretatte ændringer.
- 54 Direktive, med foretatte ændringer.
- 55 Direktive, med foretatte ændringer.
- 56 Direktive, med foretatte ændringer.
- 57 Direktive, med foretatte ændringer.
- 58 Direktive, med foretatte ændringer.
- 59 Direktive, med foretatte ændringer.
- 60 Direktive, med foretatte ændringer.
- 61 Direktive, med foretatte ændringer.
- 62 Direktive, med foretatte ændringer.
- 63 Direktive, med foretatte ændringer.
- 64 Direktive, med foretatte ændringer.
- 65 Direktive, med foretatte ændringer.
- 66 Direktive, med foretatte ændringer.
- 67 Direktive, med foretatte ændringer.
- 68 Direktive, med foretatte ændringer.
- 69 Direktive, med foretatte ændringer.
- 70 Direktive, med foretatte ændringer.
- 71 Direktive, med foretatte ændringer.
- 72 Direktive, med foretatte ændringer.
- 73 Direktive, med foretatte ændringer.
- 74 Direktive, med foretatte ændringer.
- 75 Direktive, med foretatte ændringer.
- 76 Direktive, med foretatte ændringer.
- 77 Direktive, med foretatte ændringer.
- 78 Direktive, med foretatte ændringer.
- 79 Direktive, med foretatte ændringer.
- 80 Direktive, med foretatte ændringer.
- 81 Direktive, med foretatte ændringer.
- 82 Direktive, med foretatte ændringer.
- 83 Direktive, med foretatte ændringer.
- 84 Direktive, med foretatte ændringer.
- 85 Direktive, med foretatte ændringer.
- 86 Direktive, med foretatte ændringer.
- 87 Direktive, med foretatte ændringer.
- 88 Direktive, med foretatte ændringer.
- 89 Direktive, med foretatte ændringer.
- 90 Direktive, med foretatte ændringer.
- 91 Direktive, med foretatte ændringer.
- 92 Direktive, med foretatte ændringer.
- 93 Direktive, med foretatte ændringer.
- 94 Direktive, med foretatte ændringer.
- 95 Direktive, med foretatte ændringer.
- 96 Direktive, med foretatte ændringer.
- 97 Direktive, med foretatte ændringer.
- 98 Direktive, med foretatte ændringer.
- 99 Direktive, med foretatte ændringer.
- 100 Direktive, med foretatte ændringer.

- 21 Zabeľka *
- 22 Pasaba *
- 23 Pozmes *
- 24 Poznamka *
- 25 Not *
- 26 Zabeľka *
- 27 Pasaba *
- 28 Pozmes *
- 29 Poznamka *
- 30 Not *
- 31 Zabeľka *
- 32 Pasaba *
- 33 Pozmes *
- 34 Poznamka *
- 35 Not *
- 36 Zabeľka *
- 37 Pasaba *
- 38 Pozmes *
- 39 Poznamka *
- 40 Not *
- 41 Zabeľka *
- 42 Pasaba *
- 43 Pozmes *
- 44 Poznamka *
- 45 Not *
- 46 Zabeľka *
- 47 Pasaba *
- 48 Pozmes *
- 49 Poznamka *
- 50 Not *
- 51 Zabeľka *
- 52 Pasaba *
- 53 Pozmes *
- 54 Poznamka *
- 55 Not *
- 56 Zabeľka *
- 57 Pasaba *
- 58 Pozmes *
- 59 Poznamka *
- 60 Not *
- 61 Zabeľka *
- 62 Pasaba *
- 63 Pozmes *
- 64 Poznamka *
- 65 Not *
- 66 Zabeľka *
- 67 Pasaba *
- 68 Pozmes *
- 69 Poznamka *
- 70 Not *
- 71 Zabeľka *
- 72 Pasaba *
- 73 Pozmes *
- 74 Poznamka *
- 75 Not *
- 76 Zabeľka *
- 77 Pasaba *
- 78 Pozmes *
- 79 Poznamka *
- 80 Not *
- 81 Zabeľka *
- 82 Pasaba *
- 83 Pozmes *
- 84 Poznamka *
- 85 Not *
- 86 Zabeľka *
- 87 Pasaba *
- 88 Pozmes *
- 89 Poznamka *
- 90 Not *
- 91 Zabeľka *
- 92 Pasaba *
- 93 Pozmes *
- 94 Poznamka *
- 95 Not *
- 96 Zabeľka *
- 97 Pasaba *
- 98 Pozmes *
- 99 Poznamka *
- 100 Not *

- 13 Dicz*** on valituetu laaitamen Teknisen asakitaan;
- 14 Společnost Dicz*** má oprávnění ke kompletnímu souboru technické konstrukce;
- 15 Dicz*** je ověřen za zřadu Datoleke o technické konstrukci;
- 16 A Dicz*** poptail a mlszak konstrukcios dokumentacios aszaklatsata.
- 17 Dicz*** ma upovaznenie do zberania i opracovavania dokumentacij konstrukcijnej;
- 18 Dicz*** este autorizat sa complice Desatur Tehnic de constructie;
- 19 Dicz*** je pooblašeno s (s) u ověřeno normativno ot (s) s nashim normativnyim dokumentom (ami);
- 20 Dicz*** on voliatuetu kosasana tehniske dokumentatsiooni;
- 21 Dicz*** e omprazhena za sctravni Akta za tehnicka konstrukcija;
- 22 Dicz*** yra įgaliojama sudaryti šį techninės konstrukcijos failą;
- 23 Dicz*** ir autorizėtas susaštinti technisko dokumentacijai;
- 24 Spobščost Dicz*** je ověřena vyvotit dokumentacij konstitucije;
- 25 Dicz*** Teknik Yapi Dasyasini derlemeye yetkilidir;

<A>	DAIKIN.TCF.032C1/11-2014
	DEKRA (NB0344)
<C>	2159619.0551-EMC

Safety Precautions



Read the precautions in this manual carefully before operating the unit.



This appliance is filled with R32.

- The precautions described herein are classified as WARNING and CAUTION. They both contain important information regarding safety. Be sure to observe all precautions without fail.
- Meaning of WARNING and CAUTION notices

WARNING.....Failure to follow these instructions properly may result in personal injury or loss of life.

CAUTION.....Failure to observe these instructions properly may result in property damage or personal injury, which may be serious depending on the circumstances.

- The safety marks shown in this manual have the following meanings:

Be sure to follow the instructions.	Be sure to establish an earth connection.	Never attempt.
-------------------------------------	---	----------------

- After completing installation, conduct a trial operation to check for faults and explain to the customer how to operate the air conditioner and take care of it with the aid of the operation manual.
- The English text is the original instruction. Other languages are translations of the original instructions.

WARNING	
<ul style="list-style-type: none"> • Ask your dealer or qualified personnel to carry out installation work. Do not attempt to install the air conditioner yourself. Improper installation may result in water leakage, electric shocks or fire. 	
<ul style="list-style-type: none"> • Install the air conditioner in accordance with the instructions in this installation manual. Improper installation may result in water leakage, electric shocks or fire. 	
<ul style="list-style-type: none"> • Be sure to use only the specified accessories and parts for installation work. Failure to use the specified parts may result in the unit falling, water leakage, electric shocks or fire. 	
<ul style="list-style-type: none"> • Install the air conditioner on a foundation strong enough to withstand the weight of the unit. A foundation of insufficient strength may result in the equipment falling and causing injury. 	
<ul style="list-style-type: none"> • Electrical work must be performed in accordance with relevant local and national regulations and with instructions in this installation manual. Be sure to use a dedicated power supply circuit only. Insufficiency of power circuit capacity and improper workmanship may result in electric shocks or fire. 	
<ul style="list-style-type: none"> • Use a cable of suitable length. Do not use tapped wires or an extension lead, as this may cause overheating, electric shocks or fire. 	
<ul style="list-style-type: none"> • Make sure that all wiring is secured, the specified wires are used, and that there is no strain on the terminal connections or wires. Improper connections or securing of wires may result in abnormal heat build-up or fire. 	
<ul style="list-style-type: none"> • When wiring the power supply and connecting the wiring between the indoor and outdoor units, position the wires so that the control box lid can be securely fastened. Improper positioning of the control box lid may result in electric shocks, fire or over heating terminals. 	
<ul style="list-style-type: none"> • If refrigerant gas leaks during installation, ventilate the area immediately. Toxic gas may be produced if the refrigerant comes into contact with fire. 	
<ul style="list-style-type: none"> • After completing installation, check for refrigerant gas leakage. Toxic gas may be produced if the refrigerant gas leaks into the room and comes into contact with a source of fire, such as a fan heater, stove or cooker. 	
<ul style="list-style-type: none"> • When installing or relocating the air conditioner, be sure to bleed the refrigerant circuit to ensure it is free of air, and use only the specified refrigerant (R32). The presence of air or other foreign matter in the refrigerant circuit causes abnormal pressure rise, which may result in equipment damage and even injury. 	
<ul style="list-style-type: none"> • During installation, attach the refrigerant piping securely before running the compressor. If the refrigerant pipes are not attached and the stop valve is open when the compressor is run, air will be sucked in, causing abnormal pressure in the refrigeration cycle, which may result in equipment damage and even injury. 	
<ul style="list-style-type: none"> • During pump-down, stop the compressor before removing the refrigerant piping. If the compressor is still running and the stop valve is open during pump-down, air will be sucked in when the refrigerant piping is removed, causing abnormal pressure in the refrigeration cycle, which may result in equipment damage and even injury. 	
<ul style="list-style-type: none"> • Be sure to earth the air conditioner. Do not earth the unit to a utility pipe, lightning conductor or telephone earth lead. Imperfect earthing may result in electric shocks. 	
<ul style="list-style-type: none"> • Be sure to install an earth leakage breaker. Failure to install an earth leakage breaker may result in electric shocks or fire. 	

⚠ CAUTION

- Do not install the air conditioner at any place where there is a danger of flammable gas leakage. In the event of a gas leakage, build-up of gas near the air conditioner may cause a fire to break out. ⊘
- Only qualified personnel can handle, fill, purge and dispose of the refrigerant.
- While following the instructions in this installation manual, install drain piping to ensure proper drainage and insulate piping to prevent condensation. Improper drain piping may result in indoor water leakage and property damage.
- Tighten the flare nut according to the specified method such as with a torque wrench. If the flare nut is too tight, it may crack after prolonged use, causing refrigerant leakage.
- This appliance is intended to be used by expert or trained users in shops, in light industry and on farms, or for commercial and household use by lay persons.
- Sound pressure level is less than 70 dB(A).

Accessories

Indoor unit (A)–(H)

(A) Mounting plate	1	(D) Remote controller holder	1	(G) Operation manual	1
(B) Titanium apatite photocatalytic air-purifying filter	2	(E) Dry battery AAA. LR03 (alkaline)	2	(H) Installation manual	1
(C) Wireless remote controller	1	(F) Indoor unit fixing screw (M4 × 12L)	2		

Choosing an Installation Site

Before choosing the installation site, obtain user approval.

1. Indoor unit

- The indoor unit should be sited in a place where:
 - 1) the restrictions on installation specified in the indoor unit installation drawings are met,
 - 2) both air inlet and air outlet have clear paths met,
 - 3) the unit is not in the path of direct sunlight,
 - 4) the unit is away from the source of heat or steam,
 - 5) there is no source of machine oil vapour (this may shorten indoor unit life),
 - 6) cool (warm) air is circulated throughout the room,
 - 7) the unit is away from electronic ignition type fluorescent lamps (inverter or rapid start type) as they may shorten the remote controller range,
 - 8) the unit is at least 1m away from any television or radio set (unit may cause interference with the picture or sound),
 - 9) install at the recommended height (1.8m),
 - 10) no laundry equipment is located,
 - 11) the appliance shall be stored so as to prevent mechanical damage from occurring.

2. Wireless remote controller

- Turn on all the fluorescent lamps in the room, if any, and find the site where remote controller signals are properly received by the indoor unit (within 7m).

Preparation before Installation

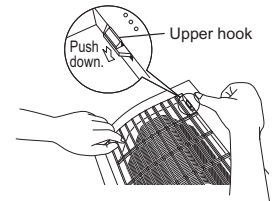
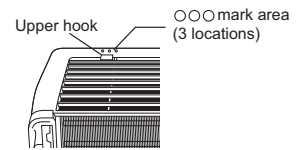
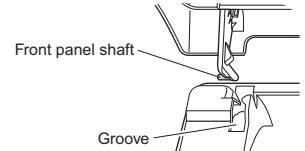
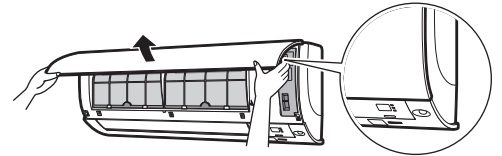
1. Removing and installing the front panel

• Removal method

- 1) Place your fingers in the indentations on the main unit (one each on the left and right sides), and open the front panel until it stops.
- 2) Continue to open the front panel further while sliding the panel to the right and pulling it toward you in order to disengage the front panel shaft on the left side. To disengage the front panel shaft on the right side, slide the panel to the left while pulling it toward you.

• Installation method

Align the tabs of the front panel with the grooves, and push all the way in. Then close slowly. Push the centre of the lower surface panel firmly to engage the tabs.



2. Removing and installing the front grille

• Removal method

- 1) Remove the front panel to remove the air filter.
- 2) Remove the 3 screws from the front grille.
- 3) In front of the OOO mark of the front grille, there are 3 upper hooks. Lightly pull the front grille toward you with one hand, and push down on the hooks with the fingers of your other hand.

When there is no work space because the unit is close to ceiling

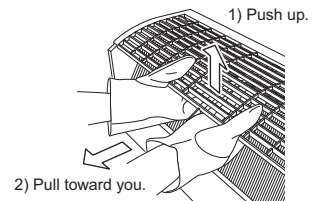
⚠ CAUTION

- Be sure to wear protection gloves.

Place both hands under the centre of the front grille, and while pushing up, pull it toward you.

• Installation method

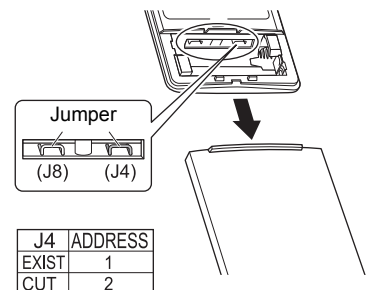
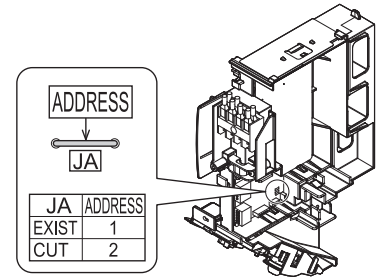
- 1) Install the front grille and firmly engage the upper hooks (3 locations).
- 2) Install 3 screws of the front grille.
- 3) Install the air filter and then mount the front panel.



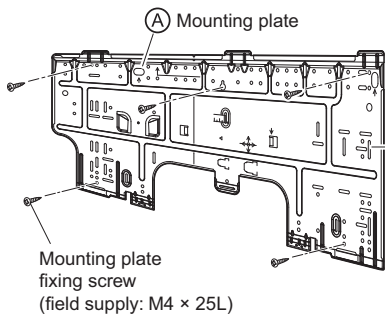
3. How to set the different addresses

When two indoor units are installed in one room, the two wireless remote controllers can be set for different addresses.

- 1) Remove the metal plate electrical wiring cover. (Refer to the **Removal/attachment methods of metal plate electrical wiring covers.**)
- 2) Cut the address jumper (JA) on the printed circuit board.
- 3) Cut the address jumper (J4) in the remote controller.
 - Be careful not to cut jumper (J8).

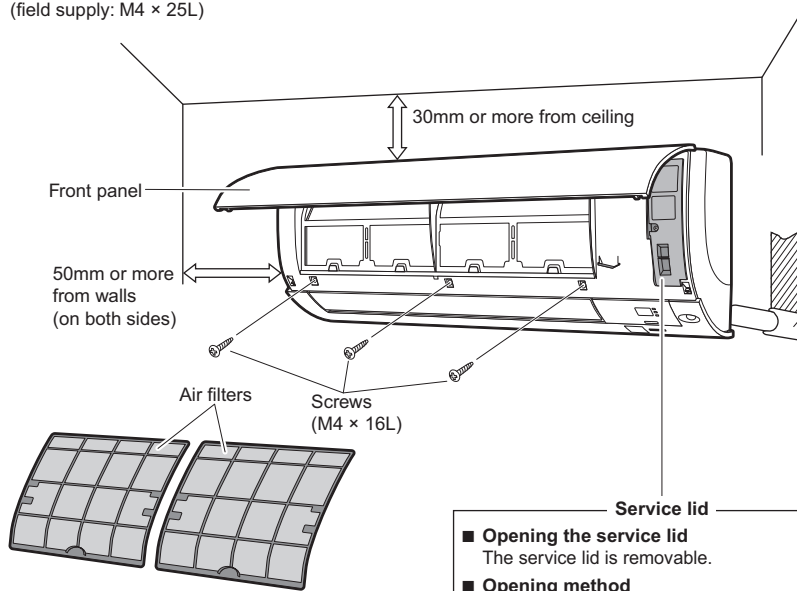
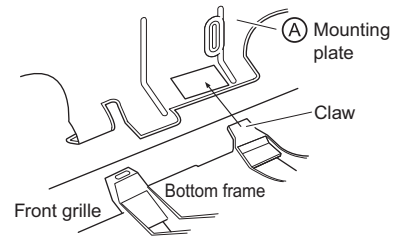


Indoor Unit Installation Drawings



The mounting plate should be installed on a wall which can support the weight of the indoor unit.

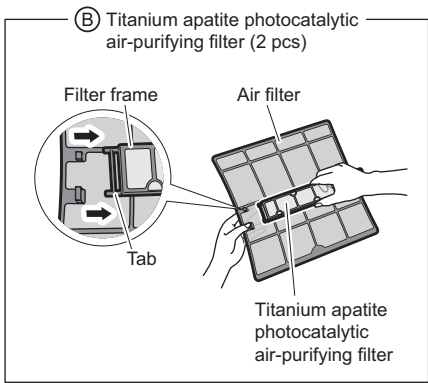
- **How to attach the indoor unit**
Hook the claws of the bottom frame to the mounting plate.
If the claws are difficult to hook, remove the front grille.
- **How to remove the indoor unit**
Push up the lower part of the front grille to release the claws.
If they are difficult to release, remove the front grille.



Caulk pipe hole gap with putty.

Cut thermal insulation pipe to an appropriate length and wrap it with tape, making sure that no gap is left in the insulation pipe's cut line.

Wrap the insulation pipe with the finishing tape from bottom to top.



Service lid

- **Opening the service lid**
The service lid is removable.
- **Opening method**
 - 1) Remove the service lid screw.
 - 2) Pull out the service lid diagonally down in the direction of the arrow.
 - 3) Pull down.

(C) Wireless remote controller

Before screwing the remote controller holder to the wall, make sure that control signals are properly received by indoor unit.

(D) Remote controller holder

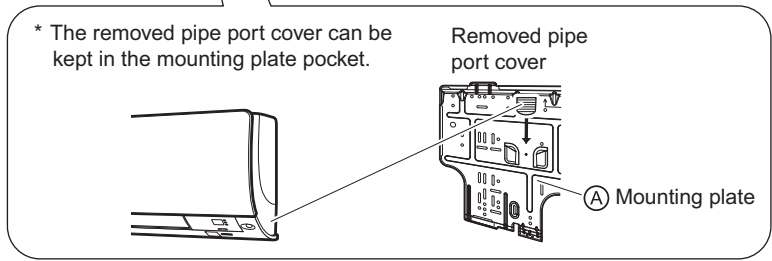
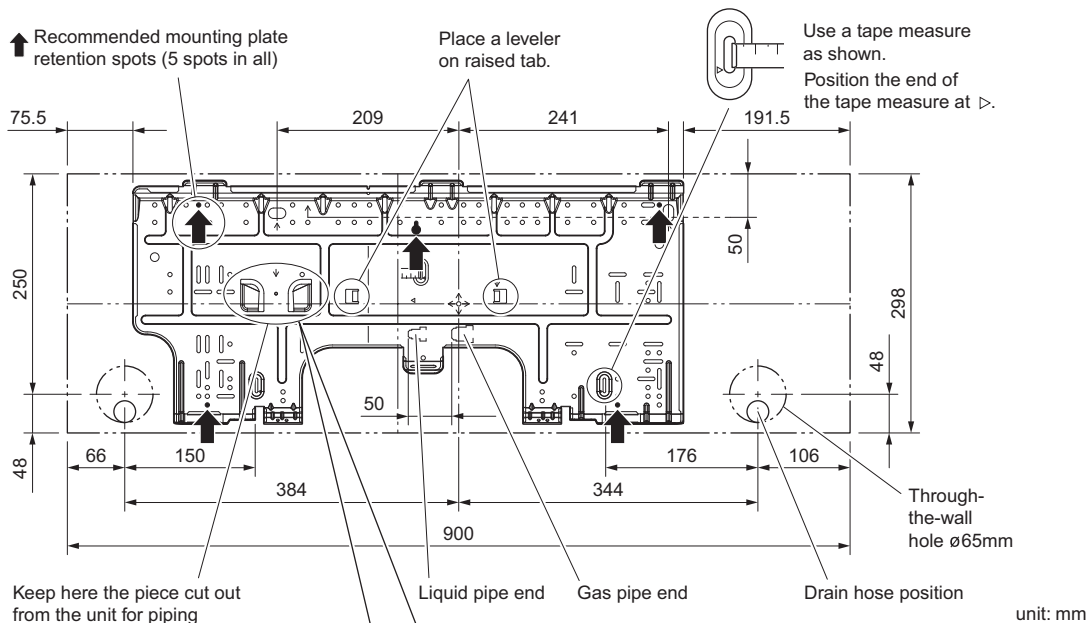
Fixing screw for remote controller holder
(field supply: M3 × 20L)

Indoor Unit Installation

1. Installing the mounting plate

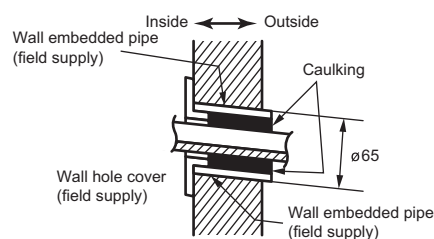
- The mounting plate should be installed on a wall which can support the weight of the indoor unit.
- Temporarily secure the mounting plate to the wall, make sure that the panel is completely level, and mark the boring points on the wall.
 - Secure the mounting plate to the wall with screws.

Recommended mounting plate retention spots and dimensions



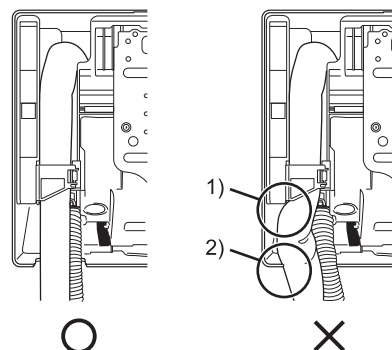
2. Boring a wall hole and installing wall embedded pipe

- For walls containing metal frame or metal board, be sure to use a wall embedded pipe and wall cover in the feed-through hole to prevent possible heat, electrical shock, or fire.
 - Be sure to caulk the gaps around the pipes with caulking material to prevent water leakage.
- Bore a feed-through hole of 65mm in the wall so it has a down slope toward the outside.
 - Insert a wall pipe into the hole.
 - Insert a wall cover into wall pipe.
 - After completing refrigerant piping, wiring, and drain piping, caulk pipe hole gap with putty.



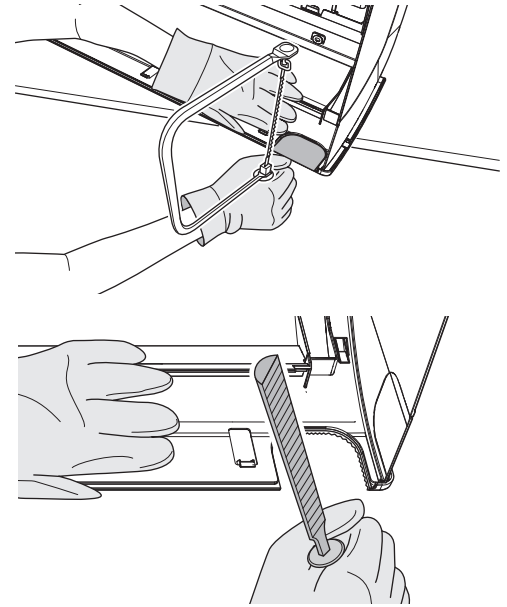
3. Installing the indoor unit

- In the case of bending or curing refrigerant pipes, keep the following precautions in mind.
Abnormal sound may be generated if improper work is conducted.
- Do not strongly press the refrigerant pipes onto the bottom frame.
 - Do not strongly press the refrigerant pipes on the front grille, either.



Indoor Unit Installation

- Remove the pipe port cover as shown below.
- 1) Cut off the pipe port cover from inside the front grille using a coping saw.
Apply the blade of the coping saw to the notch, and cut off the pipe port cover along the uneven inner surface.
 - 2) After cutting off the pipe port cover, perform filing. Remove the burrs along the cut section using a half round needle file.

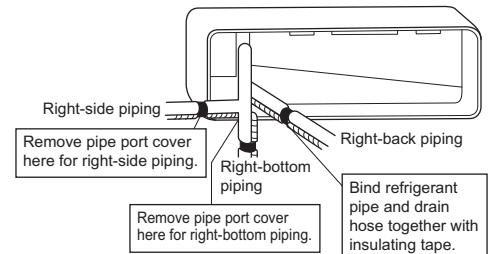


⚠ CAUTION

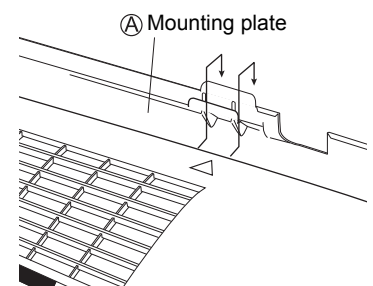
- If the pipe port cover is cut off using nippers, the front grille will be damaged. Please do not use nippers.
- Wear gloves during the pipe port cover removal.

3-1. Right-side, right-back, or right-bottom piping

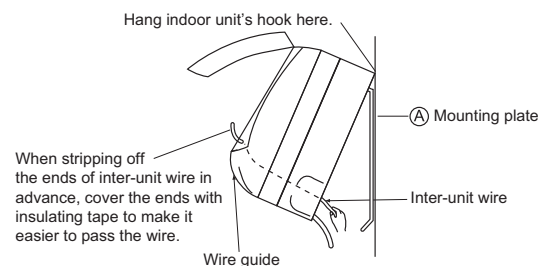
- 1) Attach the drain hose to the underside of the refrigerant pipes with adhesive vinyl tape.
- 2) Wrap the refrigerant pipes and drain hose together with insulation tape.



- 3) Pass the drain hose and refrigerant pipes through the wall hole, then set the indoor unit on the mounting plate hooks by using the Δ markings at the top of the indoor unit as a guide.



- 4) Open the front panel, then open the service lid.
(Refer to preparation before installation.)
- 5) Pass the inter-unit wire from the outdoor unit through the feed-through wall hole and then through the back of the indoor unit. Pull them through the front side. Bend the ends of tie wires upward for easier work in advance. (If the inter-unit wire ends are to be stripped first, bundle wire ends with adhesive tape.)
- 6) Press the bottom frame of the indoor unit with both hands to set it on the mounting plate hooks. Make sure the wires do not catch on the edge of the indoor unit.



Indoor Unit Installation

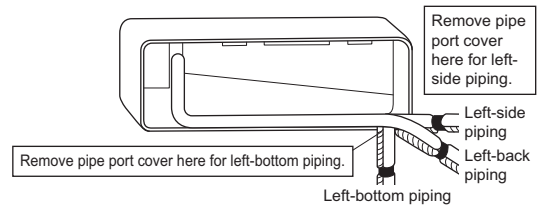
3-2. Left-side, left-back, or left-bottom piping

How to replace the drain plug and drain hose

- Replacing onto the left side**
 - Remove the insulation fixing screw on the right and remove the drain hose.
 - Remove the drain plug on the left side and attach it to the right side.
 - Insert the drain hose and tighten with included insulation fixing screw.
 - * (Forgetting to tighten this may cause water leakages.)

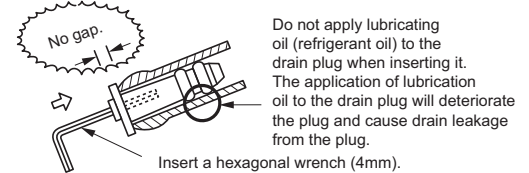
Drain hose attachment position
* The drain hose is on the back of the unit.

- Attach the drain hose to the underside of the refrigerant pipes with adhesive vinyl tape.

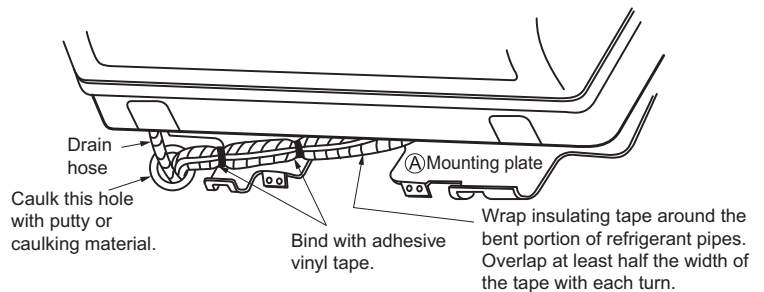


- Be sure to connect the drain hose to the drain port in place of a drain plug.

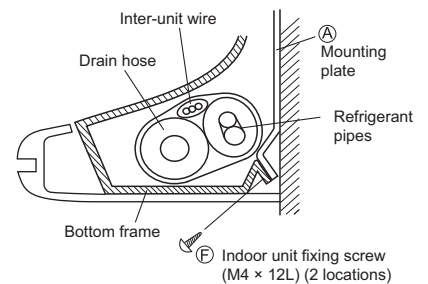
How to set drain plug



- Shape the refrigerant pipes along the pipe path marking on the mounting plate.
- Pass the drain hose and refrigerant pipes through the wall hole, then set the indoor unit on mounting plate hooks, using the Δ markings at the top of the indoor unit as a guide.
- Pull in the inter-unit wire.
- Connect the inter-unit pipes.



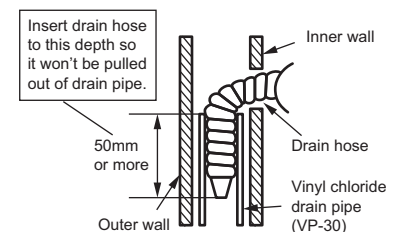
- Wrap the refrigerant pipes and drain hose together with insulation tape as shown in the figure on the right (in case of setting the drain hose through the back of the indoor unit).
- While exercising care so that the inter-unit wire does not catch indoor unit, press the bottom edge of indoor unit with both hands until it is firmly caught by the mounting plate hooks. Secure indoor unit to the mounting plate with indoor unit fixing screws (M4 × 12L).



3-3. Wall embedded piping


Follow the instructions given under left-side, left-back, or left-bottom piping.

- Insert the drain hose to this depth so it won't be pulled out of the drain pipe.




Indoor Unit Installation

Wiring diagram

	: Terminal strip		: Connection
	: Connector		: Field wiring
BLK	: Black	ORG	: Orange
BLU	: Blue	RED	: Red
BRN	: Brown	WHT	: White
GRN	: Green	YLW	: Yellow

Notes	: Refer to the nameplate for power requirements.	
	: INDOOR	Indoor
	: OUTDOOR	Outdoor
	: TRANSMISSION CIRCUIT	Transmission circuit
	: INTELLIGENT EYE SENSOR	Intelligent eye sensor
	: WIRELESS REMOTE CONTROLLER	Wireless remote controller
	: SIGNAL RECEIVER	Signal receiver

Wiring diagram parts table

BZ	Buzzer
C101,C102.....	Capacitor
FG.....	Frame ground
F1U	Fuse (3,15A)
H1P~H3P.....	Pilot lamp
MR10	Magnetic relay
M1F.....	Fan motor
M1S~M3S	Swing motor
PCB1~PCB4	Printed circuit board
R1T,R2T.....	Thermistor
S1~S9.....	Connector
SW1	Operation switch
V1	Varistor
X1M	Terminal strip
	Protective earth

CAUTION

Note that operation will restart automatically if the main power supply is turned off and then back on again.

HIGH VOLTAGE – be sure to discharge the capacitor completely before repair work.

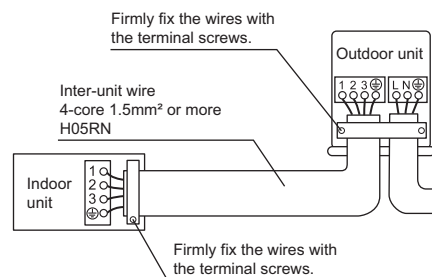
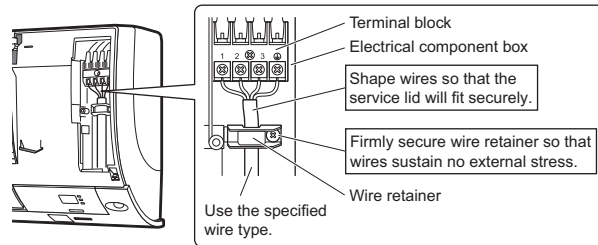
Risk of failure or water leakage!

Do not wash the inside of the air conditioner by yourself.

Indoor Unit Installation

4. Wiring

- 1) Strip wire ends (15mm).
- 2) Match wire colours with terminal numbers on indoor and outdoor unit's terminal blocks and firmly screw wires to the corresponding terminals.
- 3) Connect the earth wires to the corresponding terminals.
- 4) Pull wires to make sure that they are securely latched up, then retain wires with wire retainer.
- 5) Shape the wires so that the service lid fits securely, then close service lid.



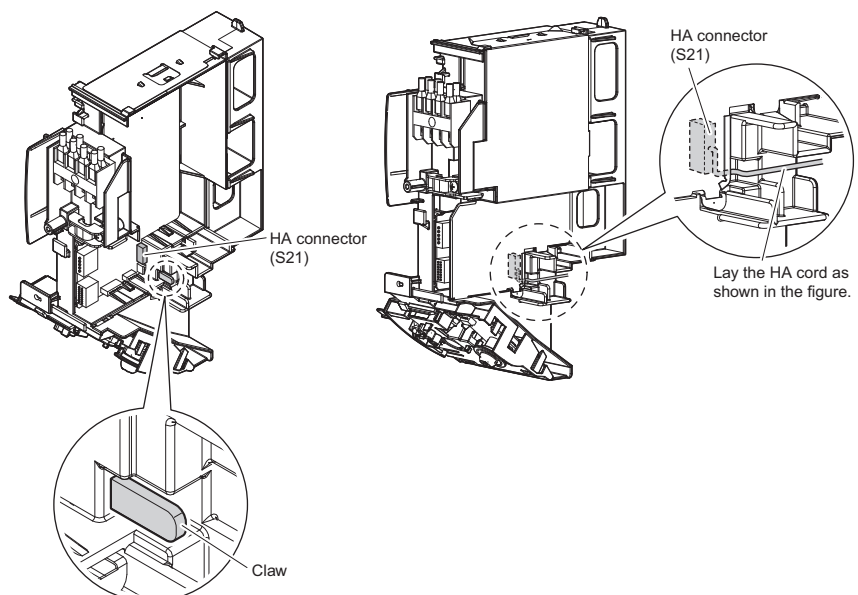
⚠ WARNING

- Do not use tapped wires, stranded wires, extension cords, or starburst connections, as they may cause overheating, electrical shock, or fire.
- Do not use locally purchased electrical parts inside the product. (Do not branch the power for the drain pump, etc., from the terminal block.) Doing so may cause electric shock or fire.
- Do not connect the power wire to the indoor unit. Doing so may cause electric shock or fire.

5. When connecting to an HA system.

(Wired remote controller, central remote controller etc.)

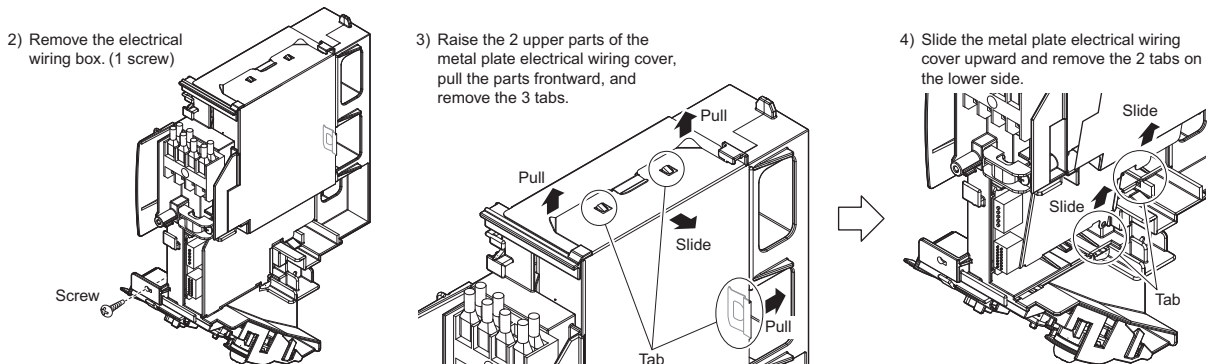
- 1) Remove the metal plate electrical wiring cover.
(Refer to the **Removal/attachment methods of metal plate electrical wiring covers.**)
- 2) Snap off the claw.
- 3) Attach the connection cord to the S21 connector and pull the harness out through the notched part in the figure.
- 4) Replace the electrical wiring cover as it was, and pull the harness around, as shown in the figure.



Indoor Unit Installation

• Removal methods of metal plate electrical wiring covers

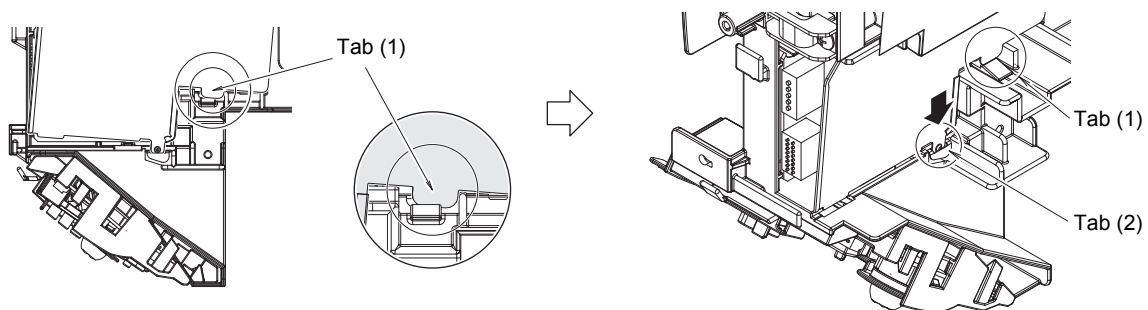
- 1) Remove the front grille.
- 2) Remove the electrical wiring box. (1 screw)
- 3) Raise the 2 upper parts of the metal plate electrical wiring cover, pull the parts forward, and remove the 3 tabs.
- 4) Slide the metal plate electrical wiring cover upward and remove the 2 tabs on the lower side.



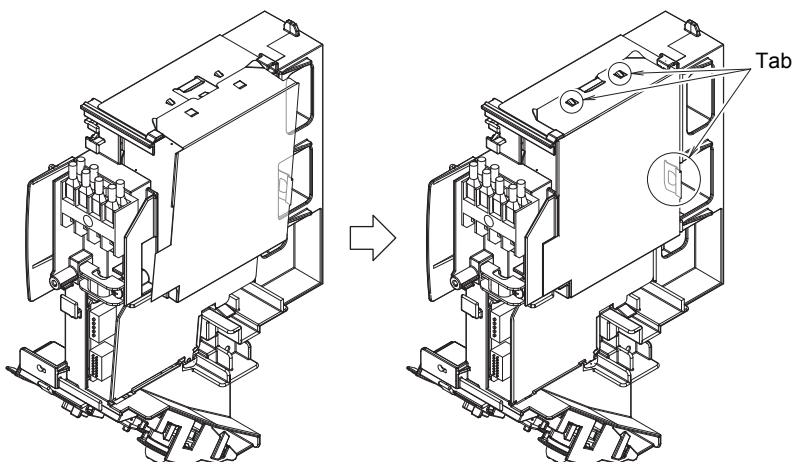
• Attachment methods of metal plate electrical wiring covers

Attach the metal plate electrical wiring covers as shown below.

- 1) Lean the metal plate electrical wiring cover as shown in the figure and attach tab (1) on the lower side to the electrical wiring box.
- 2) Attach tab (2) on the lower side of the metal plate electrical wiring cover.



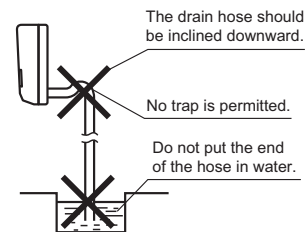
- 3) Push in the upper part of the metal plate electrical wiring cover and attach the 3 tabs.



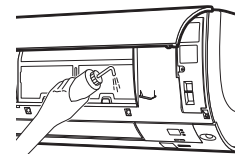
Indoor Unit Installation

6. Drain piping

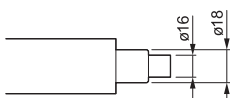
1) Connect the drain hose, as described right.



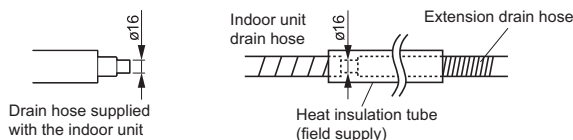
2) Remove the air filters and pour some water into the drain pan to check the water flows smoothly.



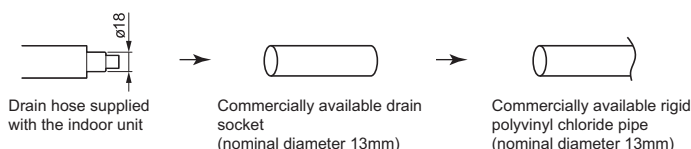
3) If drain hose extension or embedded drain piping is required, use appropriate parts that match the hose front end. [Figure of hose front end]



4) When extending the drain hose, use a commercially available extension hose with an inner diameter of 16mm. Be sure to thermally insulate the indoor section of the extension hose.



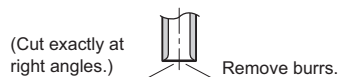
5) When connecting a rigid polyvinyl chloride pipe (nominal diameter 13mm) directly to the drain hose attached to the indoor unit as with embedded piping work, use any commercially available drain socket (nominal diameter 13mm) as a joint.



Refrigerant Piping Work

1. Flaring the pipe end

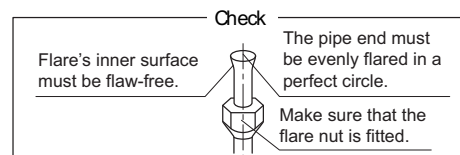
- 1) Cut the pipe end with a pipe cutter.
- 2) Remove burrs with the cut surface facing downward so that the chips do not enter the pipe.
- 3) Put the flare nut on the pipe.
- 4) Flare the pipe.
- 5) Check that the flaring is properly made.



Flaring

Set exactly at the position shown below.

	Flare tool for R410A or R32	Conventional flare tool	
	Clutch-type	Clutch-type (Rigid-type)	Wing-nut type (Imperial-type)
A	0-0.5mm	1.0-1.5mm	1.5-2.0mm



⚠ WARNING

- Do not use mineral oil on flared part.
- Prevent mineral oil from getting into the system as this would reduce the lifetime of the units.
- Never use piping which has been used for previous installations. Only use parts which are delivered with the unit.
- Never install a dryer to this R32 unit in order to guarantee its lifetime.
- The drying material may dissolve and damage the system.
- Incomplete flaring may cause refrigerant gas leakage.

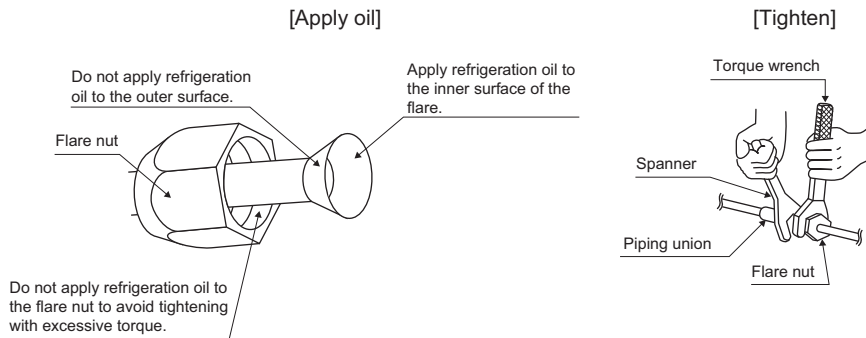
Refrigerant Piping Work

2. Refrigerant piping

⚠ CAUTION

- Use the flare nut fixed to the main unit. (To prevent cracking of the flare nut by aged deterioration.)
- To prevent gas leakage, apply refrigeration oil only to the inner surface of the flare. (Use refrigeration oil for R32 or R410A.)
- Use torque wrenches when tightening the flare nuts to prevent damage to the flare nuts and gas leakage.

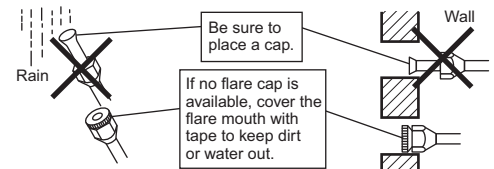
Align the centres of both flares and tighten the flare nuts 3 or 4 turns by hand. Then tighten them fully with the torque wrenches.



Flare nut tightening torque		
Gas side		Liquid side
35, 42 class	50 class	1/4 inch
3/8 inch	1/2 inch	
32.7-39.9N • m (330-407kgf • cm)	49.5-60.3N • m (505-615kgf • cm)	14.2-17.2N • m (144-175kgf • cm)

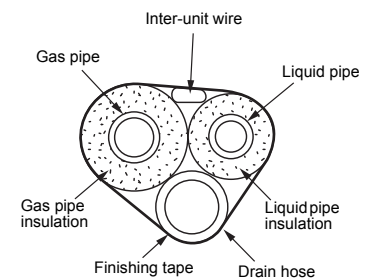
2-1. Caution on piping handling

- 1) Protect the open end of the pipe against dust and moisture.
- 2) All pipe bends should be as gentle as possible. Use a pipe bender for bending.



2-2. Selection of copper and heat insulation materials

- When using commercial copper pipes and fittings, observe the following:
 - 1) Insulation material: Polyethylene foam
Heat transfer rate: 0.041 to 0.052W/mK (0.035 to 0.045kcal/mh°C)
Refrigerant gas pipe's surface temperature reaches 110°C max.
Choose heat insulation materials that will withstand this temperature.



- 2) Be sure to insulate both the gas and liquid piping and to provide insulation dimensions as below.

Gas side		Liquid side	Gas pipe thermal insulation	Liquid pipe thermal insulation
35,42 class	50 class	O.D. 6.4mm	I.D. 12-15mm	I.D. 8-10mm
O.D. 9.5mm	O.D. 12.7mm			
Minimum bend radius			Thickness 10mm Min.	
30mm or more				
Thickness 0.8mm (C1220T-O)				

- 3) Use separate thermal insulation for gas and liquid refrigerant pipes.

Trial Operation and Testing

1. Trial operation and testing

1-1 Measure the supply voltage and make sure that it falls in the specified range.

1-2 Trial operation should be carried out in either cooling or heating mode.

- In cooling mode, select the lowest programmable temperature; in heating mode, select the highest programmable temperature.
 - 1) Trial operation may be disabled in either mode depending on the room temperature. Use the remote controller for trial operation as described below.
 - 2) After trial operation is complete, set the temperature to a normal level (26°C to 28°C in cooling mode, 20°C to 24°C in heating mode).
 - 3) For protection, the system disables restart operation for 3 minutes after it is turned off.

1-3 Carry out the test operation in accordance with the operation manual to ensure that all functions and parts, such as louver movement, are working properly.

- The air conditioner requires a small amount of power in its standby mode. If the system is not to be used for some time after installation, shut off the circuit breaker to eliminate unnecessary power consumption.
- If the circuit breaker trips to shut off the power to the air conditioner, the system will restore the original operation mode when the circuit breaker is opened again.

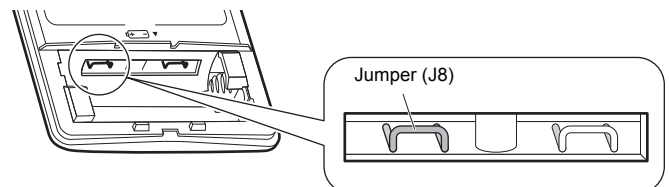
Trial operation from remote controller

- 1) Press "ON/OFF" button to turn on the system.
- 2) Press "TEMP" button (2 locations) and "MODE" button at the same time.
- 3) Press "TEMP" button and select "7".
- 4) Press "MODE" button.
- 5) Trial operation terminates in approx. 30 minutes and switches into normal mode. To quit a trial operation, press "ON/OFF" button.

2. Test items

Test items	Symptom (diagnostic display on RC)	Check
Indoor and outdoor units are installed properly on solid bases.	Fall, vibration, noise	
No refrigerant gas leaks.	Incomplete cooling/heating function	
Refrigerant gas and liquid pipes and indoor drain hose extension are thermally insulated.	Water leakage	
Draining line is properly installed.	Water leakage	
System is properly earthed.	Electrical leakage	
The specified wires are used for inter-unit wiring.	Inoperative or burn damage	
Indoor or outdoor unit's air inlet or air outlet has clear path of air.	Incomplete cooling/heating function	
Stop valves are opened.	Incomplete cooling/heating function	
Indoor unit properly receives remote control commands.	Inoperative	
☀ will appear when the MODE button is pressed.*	No heating	

* If the ☀ is not displayed, make sure not to cut the switching jumper (J8) for cooling operation when cutting the address jumper. If it has been cut, replace the remote controller.



DAIKIN INDUSTRIES CZECH REPUBLIC s.r.o.

U Nové Hospody 1/1155, 301 00 Plzeň Skvrňany, Czech Republic

DAIKIN EUROPE N.V.

Zandvoordestraat 300, B-8400 Oostende, Belgium

Copyright 2014 Daikin

ERC

3P387973-3D 2015.11