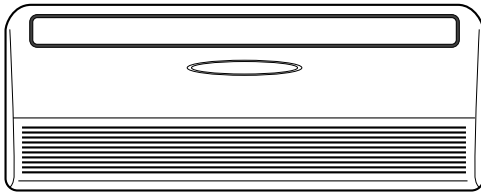




# Szerelési kézikönyv

## R410A Split rendszerű sorozat



**FLXS25BVMB**  
**FLXS35BVMB**  
**FLXS50BVMB**  
**FLXS60BVMB**

**FLKS25BVMB**  
**FLKS35BVMB**  
**FLKS50BVMB**  
**FLKS60BVMB**

**FLX25BVMB**  
**FLX35BVMB**

**FLK25BVMB**  
**FLK35BVMB**

## Tartalomjegyzék

	Oldal
Biztonsági előírások .....	1
Tartozékok .....	2
A berendezés helyének megválasztása .....	2
A beltéri egység üzembe helyezése előtt .....	2
Üzembe helyezési tanácsok .....	3
A beltéri egység üzembe helyezésének ábrái .....	3
Beltéri egység - mennyezetre szerelés .....	5
Beltéri egység - falra szerelés .....	6
Beltéri egység - egyező pontok mennyezetre és falra szerelés esetében .....	7
Hűtőközegcsövek szerelése .....	9
Próbaüzem és teszt .....	10

## Biztonsági előírások

- A helyes üzembe helyezés érdekében olvassa el figyelmesen ezeket a biztonsági előírásokat.
- A kézikönyvben a biztonsági előírások két osztályba vannak sorolva: FIGYELMEZTETÉS és TUDNIVALÓK. Feltétlenül tartsa be az alábbi biztonsági előírásokat: mindegyik fontos a biztonság érdekében.



A FIGYELMEZTETÉSEK figyelmen kívül hagyása komoly következményekkel járhat, akár súlyos sérüléssel vagy halállal.

A TUDNIVALÓK figyelmen kívül hagyása esetenként komoly következményekkel járhat.

- A kézikönyvben a biztonságra az alábbi szimbólumok hívják fel a figyelmet.



Feltétlenül tartsa be az előírást.



Földelni kell!



Nem szabad.

- Az üzembe helyezés végén tesztelje le az egységet, nem történt-e hiba a munka közben. Lásza el a felhasználót a készülék használatát és tisztítását illetően az üzemeltetési kézikönyvnek megfelelően utasításokkal.


## Figyelmeztetés

- Az üzembe helyezést a forgalmazónak vagy más szakembernek kell végeznie.  
A nem megfelelő üzembe helyezés szivárgást, áramütést vagy tüzet okozhat.
- A klímaberendezést a kézikönyv utasításai szerint kell üzembe helyezni.  
A nem tökéletes üzembe helyezés szivárgást, áramütést vagy tüzet okozhat.
- Csak a mellékelt vagy ajánlott alkatrészeket szabad használni az üzembe helyezésnél.  
Másféle alkatrészek használata az egység szivárgását, áramütést vagy tüzet okozhat.

- A klímaberendezést olyan helyre kell szerelni, amely elég erős az egység súlyának megtartásához.  
A nem megfelelő alapzat vagy üzembe helyezés sérülést okozhat, ha az egység leesik az alapzatról.
- Az elektromos munkákat a szerelési kézikönyv szerint kell kivitelezni, illetve a helyi előírásoknak és gyakorlatnak megfelelően.  
Az elégtelen teljesítmény vagy a nem tökéletes elektromos kivitelezés áramütést vagy tüzet okozhat.
- Csak külön áramkört szabad használni. Tilos egy másik készülékkel közös áramellátásról üzemeltetni.
- A kábelezéshez csak olyan kábelt szabad használni, amely elég hosszú ahhoz, hogy áthidalja a két egység teljes távolságát. Nem szabad a vezetékeket toldani. Csak külön áramkört szabad használni, melyen a berendezés más fogyasztóval nem osztozik.  
Ellenkező esetben túlmelegedés, áramütés vagy tűz keletkezhet.
- A beltéri és kültéri egységek közötti csatlakozáshoz használja a megadott típusú vezetékeket.  
Az összekötő vezetékeket biztonságosan kell bilincsekkel rögzíteni, hogy a csatlakozókra ne hasson erő. A nem tökéletes csatlakozás vagy bilincselés a csatlakozók túlmelegedését okozhatja, vagy akár tüzet is.
- Az összekötő és tápkábelek csatlakoztatása után ellenőrizze, hogy a kábelek elvezetése megfelelő-e, vagyis nem feszítik-e véletlenül az elektromos fedeleket vagy paneleket.  
A vezetékeket tokkal kell felszerelni. A fedelek nem tökéletes felszerelése a csatlakozók túlmelegedését, áramütést vagy tüzet okozhat.
- Ha munka közben hűtőközeg-szivárgást észlel, szellőztessen ki.   
Nyílt láng hatására a hűtőközezből mérgező gáz szabadul fel.
- Üzembe helyezés után ellenőrizze, hogy nincs-e valahol hűtőközeg-szivárgás.   
Nyílt láng hatására a hűtőközezből mérgező gáz szabadul fel.
- A rendszer üzembe helyezésekor vagy áthelyezésekor ügyeljen arra, hogy a hűtőközegcsövekbe ne kerüljön semmi más anyag (pl. levegő), csak a megfelelő hűtőközeg (R410A).  
Levegő vagy más idegen anyag jelenléte a hűtőkörben abnormális nyomásemelkedést vagy csőrepedést okozhat, ami sérülést eredményezhet.
- Leszivattyúzás során a hűtőközegcsövek eltávolítása előtt állítsa le a kompresszort.  
Ha a kompresszor még működik és az elzárószelep nyitva van leszivattyúzás alatt, akkor a hűtőközegcsövek eltávolításakor levegőt szív a rendszer, ami abnormális nyomást okoz a hűtőkörben, és a berendezés károsodásához, sőt sérüléshez vezethet.
- Az üzembe helyezés során a kompresszor bekapcsolása előtt a hűtőközegcsöveket készre kell szerelni.  
Ha a kompresszor még nincs bekötve és az elzárószelep nyitva van leszivattyúzás alatt, akkor a kompresszor bekapcsolásakor levegőt szív a rendszer, ami abnormális nyomást okoz a hűtőkörben, és a berendezés károsodásához, sőt sérüléshez vezethet.
- Földelni kell! Ne földelje a berendezést gázcsövekhez, vízcsövekhez, villámhárítóhoz, és ne kösse telefonföldelésre.   
A rossz földelés áramütést eredményezhet. A villámlásból vagy egyéb forrásból eredő túlfeszültség a klímaberendezést károsíthatja.

- Az áramütés elleni védelem érdekében földzárlat-megszakító felszerelésére is szükség lehet, a körülményektől függően. Ennek elmulasztása áramütést eredményezhet.

## Tudnivalók

- Do not install the air conditioner in a place where there is danger of exposure to inflammable gas leakage. Az esetleg kiszivárgó gáz az egység környezetében felgyűlve lángra lobbánhat. 
- A kondenzvíz elvezetését a kézikönyv utasításainak megfelelően kell megoldani. A helytelen elvezetés a kondenzvíz kifolyását okozhatja.
- Megjegyzés a kültéri egység üzembe helyezésével kapcsolatban. (Csak hőszivattyús modellnél.) Hideg helyen, ha a külső levegőhőmérséklet néhány napra a fagypont környékén vagy az alatt van, a kültéri egység kondenzvíze megfagyhat. Ilyen esetben ajánlott elektromos fűtés felszerelése, ami megakadályozza a kondenzvíz megfagyását.
- A hollandi anyákat a megadott módon kell meghúzni, vagyis nyomatékulccsal. Ha a hollandi anya túl nagy erővel lett meghúzva, akkor egy idő múlva megrepedhet, ami hűtőközeg-szivárgást eredményez.

## Tartozékok

A	Rögzítőlap	1
B	Fotokatalitikus szagtalanító szűrő	1
C	Légtisztító szűrő	1
D	Vezeték nélküli távirányító	1
E	Távirányító-tartó	1
G	AAA szárazelemek	2
J	Oldalsó fedelek	2
K	Üzemeltetési kézikönyv	1
L	Szerelési kézikönyv	1
M	Hosszabbító segédcső	2
N	Hőszigetelő tok (hosszabbító segédcső)	1
P	Hőszigetelő tok (hűtőközegcső)	1
Q	Bilincsek	4

A - Q: Beltéri egység

- A hosszabbító segédcső (M)(N) az FLX(S)25, FLX(S)35, FLK(S)25 és FLK(S)35 modellnek nem tartozéka.

## A berendezés helyének megválasztása

Az egységek elhelyezéséhez kérje a felhasználó jóváhagyását.

### Beltéri egység

A beltéri egységet olyan helyen kell üzembe helyezni, amely:

- megfelel a beltéri egység üzembe helyezését mutató ábrák feltételeinek;
- ahol nem akadályozott a levegőbemenet vagy -kimenet;
- ahol az egység nincs kitéve közvetlen napsugárzásnak;
- ahol az egység távol van hő- vagy gőzforrásoktól;
- ahol nem keletkezik gépolajos gőz (ez csökkenti a beltéri egység élettartamát);
- ahol hideg levegő járja át a helyiséget;
- ahol az egység nincs elektronikus gyújtóval működő neonlámpa (inverter vagy gyorsgyújtó típusú) közelében, mert ez csökkentheti a távirányító hatótávolságát;

- ahol az egység legalább 1 méter távolságra van a tévé- vagy rádiókészülékektől (ellenkező esetben torzulhat a kép vagy a hang).

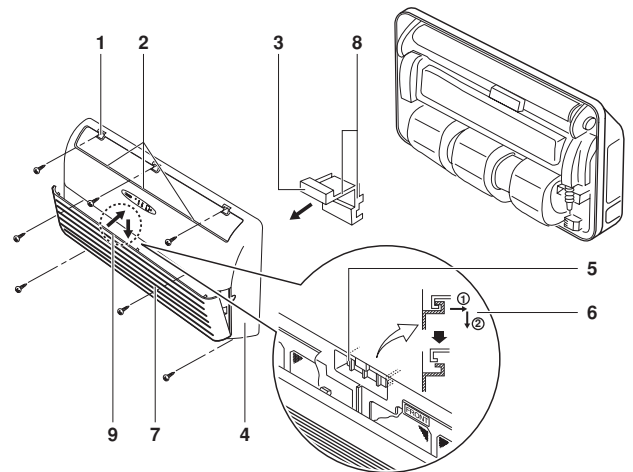
### Vezeték nélküli távirányító

- Kapcsoljon be minden fénycsövet (ha vannak) a szobában, és keresse meg azt a helyet ahol a beltéri egység megfelelően veszi a távirányító jeleit (7 méteren belül).

## A beltéri egység üzembe helyezése előtt

### A beltéri egység üzembe helyezése előtt végezze el az alábbiakat.

- 1 Nyissa fel az elülső rácsot, a csavartakarót, és vegye ki a 7 csavart.
- 2 Akassza ki a peckeket a 3 megjelölt helyen.
- 3 Akassza ki a középső kampót és vegye le az elülső panelt.
- 4 Akassza ki a peckeket a 2 megjelölt helyen, és vegye le az elektromos doboz fedelét.



- 1 Csavarkupak
- 2 Akassza ki a kampókat a 3 megjelölt helyen.
- 3 Elektromos doboz fedele
- 4 Elülső panel
- 5 Kondenzvíztechnikó-kampó
- 6 Elülső panel kampó  
Vegye le az elülső panelt a nyilak irányába mozgatva a kondenzvíztechnikó-kampóról.
- 7 Levegőbemenet-rács
- 8 Akassza ki a 2 kampót.
- 9 Akassza ki a középső kampót.

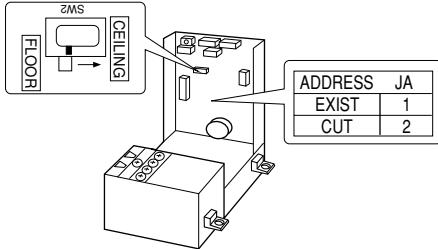
# Üzembe helyezési tanácsok

## A címek beállításának módja

Ha két beltéri egység van egy helyiségben, a két vezeték nélküli távirányítót eltérő címre lehet állítani.

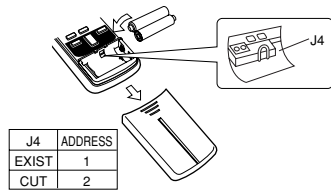
### 1 A beltéri egység PCB panelje

- Vegye le az elektromos doboz fedelét.  
(Lásd: "A beltéri egység üzembe helyezése előtt".)



- Szakítsa meg a PCB panelen a JA jumpert.

### 2 Vezeték nélküli távirányító



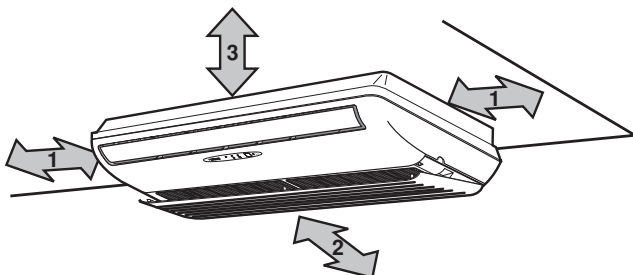
Szakítsa meg a J4 jumpert.

### MEGJEGYZÉS Mennyezetre erősített egység esetén

- Állítsa a kapcsolót (SW2) "CEILING" (mennyezet) állásba.

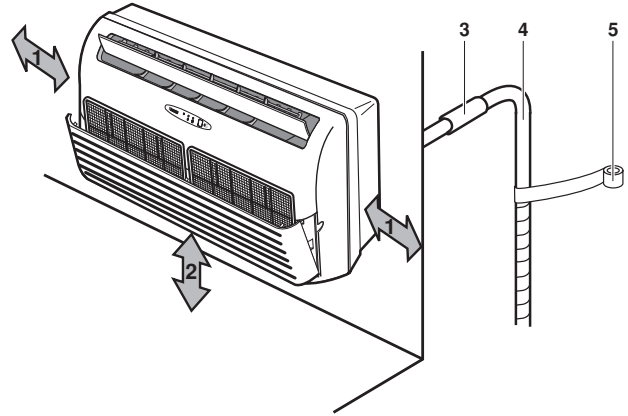
## A beltéri egység üzembe helyezésének ábrái

### Mennyezetre szerelés



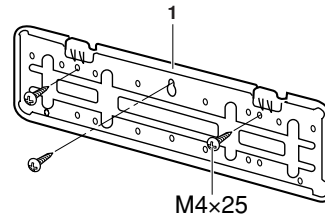
- 1 Hely a felszereléshez (min. 200 mm)
- 2 Min. 50 mm a falaktól
- 3 Nem lehet rés a mennyezet és az egység között.

### Falra szerelés



- 1 Hely a felszereléshez (min. 200 mm)
- 2 Min. 50 mm a padlótól
- 3 A rést tömítse kittel.
- 4 Vágja méretre a szigetelőcsövet, és tekerje be szalaggal, figyelve hogy a levágott végnél se maradjon szigetelés nélkül hagyott rész.
- 5 Tekerje be a szigetelőcsövet a fedőszalaggal alulról felfelé.

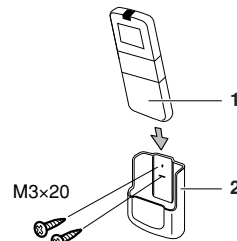
- A rögzítőlapot olyan falra kell szerelni, amely elbírja a beltéri egység súlyát.



1 Rögzítőlap

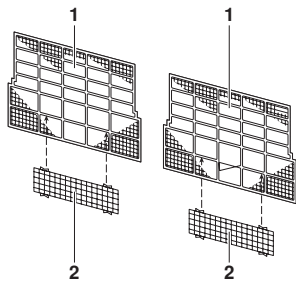
### Felerősítés mennyezetre vagy falra

- Mielőtt a távirányító tartóját a falra csavarozná, ellenőrizze, hogy a beltéri egység megfelelően veszi-e a jeleket.



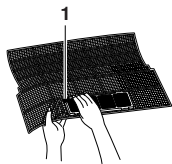
- 1 Vezeték nélküli távirányító
- 2 Távirányító-tartó

- A fotokatalitikus szagtalanító szűrő és a légtisztító szűrő beszerelése



- 1 Levegőszűrő
- 2 Fotokatalitikus szagtalanító szűrő vagy légtisztító szűrő

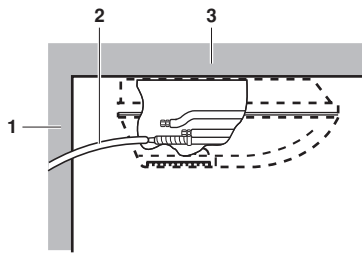
Fogja a mélyedéseknél a keretet, és akassza ki a négy pecket.



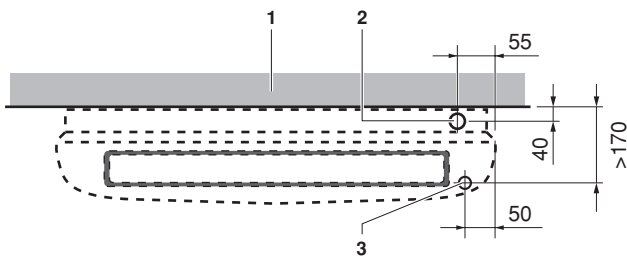
- 1 Fotokatalitikus szagtalanító szűrő vagy légtisztító szűrő

### Mennyezetre szerelés

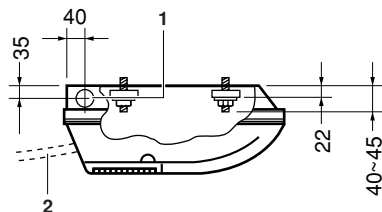
Az átmenő lyuk helyét úgy kell meghatározni, hogy a helyi csövek lefelé lejtessenek.



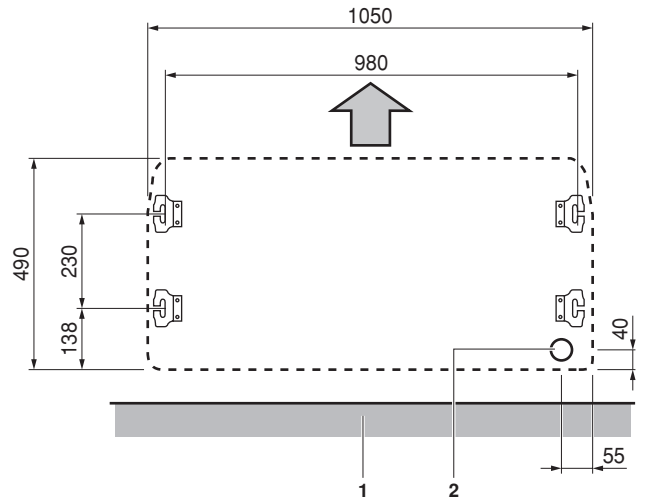
- 1 Fal
- 2 Kondenzvíz-elvezető cső
- 3 Mennyezet



- 1 Mennyezet
- 2 Hátsó csőnyílás Ø65 mm
- 3 Hátsó kondenzvíz-kivezető lyuk Ø40 mm

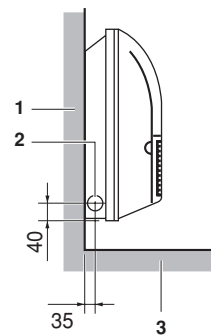


- 1 Jobb oldali csőnyílás Ø65 mm
- 2 Kondenzvíztömlő

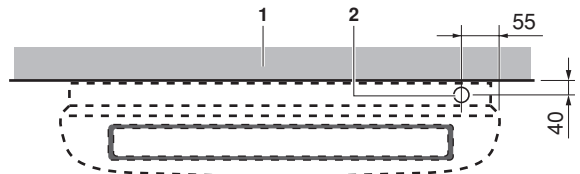


- 1 Fal
- 2 Felső csőnyílás Ø65 mm

### Falra szerelés

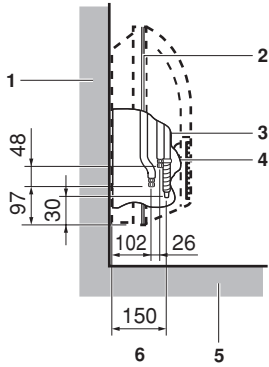


- 1 Fal
- 2 Jobb oldali csőnyílás Ø80 mm
- 3 Padló

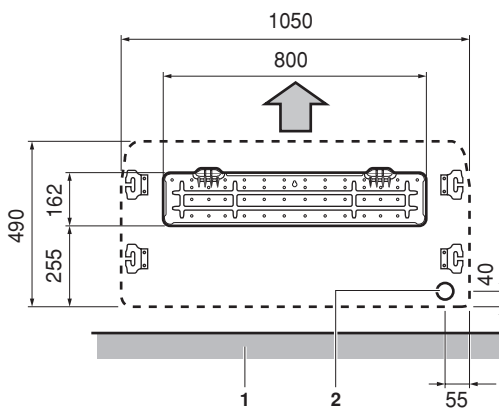


- 1 Fal
- 2 Alsó csőnyílás Ø80 mm

## Beltéri egység - mennyezetre szerelés



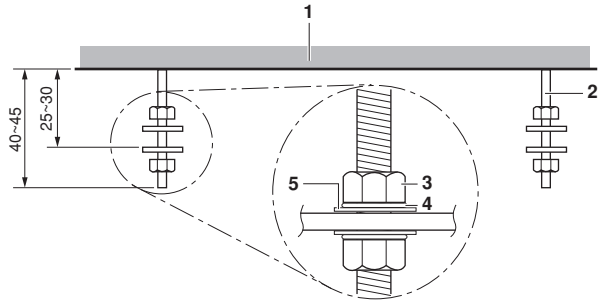
- 1 Fal
- 2 Folyadékcső
- 3 Gázcső
- 4 Kondenzvízcső
- 5 Padló
- 6 Csatlakozási helyzet



- 1 Padló
- 2 Hátsó csőnyílás Ø80 mm

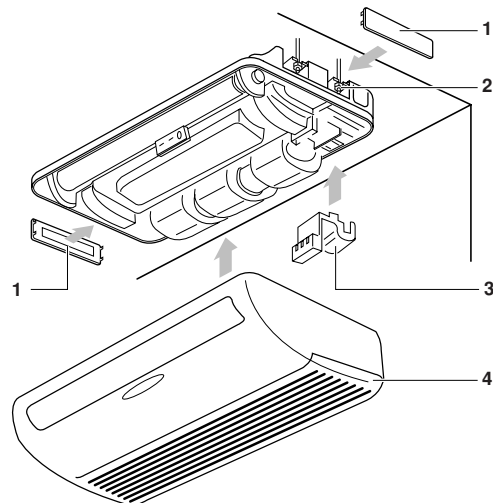
### A függesztőcsavarok felszerelése

- Szerelje fel a függesztőcsavarokat úgy, hogy elbírják a beltéri egységet; szerelés előtt állítsa be a mennyezettől való távolságot.



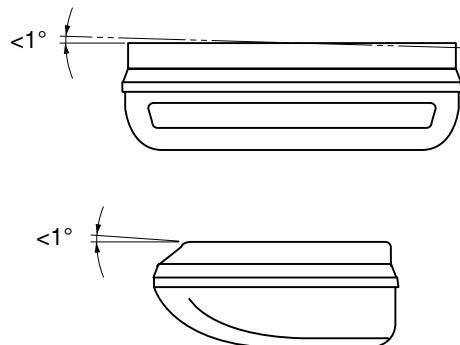
- 1 Mennyezet
- 2 Függesztőcsavar (M10)
- 3 Anya (M10)
- 4 Rugós alátét
- 5 Alátét

- Szerelje fel a beltéri egységet az ábrák szerint, és rögzítse M10-es csavarral. (4 helyen)
- A beltéri egység mennyezetre erősítése után szerelje fel az alkatrészeket, ahogy az ábra mutatja.



- 1 Oldalsó fedél (6 kampó)
- 2 M10 anya
- 3 Elektromos doboz fedele (2 kampó)
- 4 Elülső rács

### Lejtés a felszerelésnél



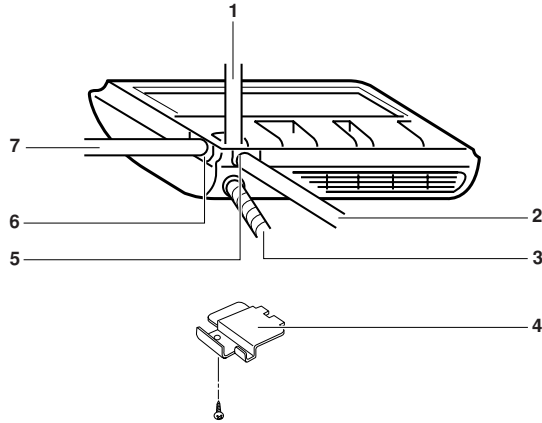
## A beltéri egység felszerelése

- 1 Csatlakoztassa a hosszabbító segédcsövet (mellékelt tartozék) a helyi csövekhez. (Lásd 6. oldal, "Üzembe helyezés".)  
Érvényes mind a mennyezetre, mind a falra szerelt egységek esetében.
- 2 Az ábrák szerint készítse elő a csőcsatlakozásokat a kondenzvízcső csatlakozási pontjánál.

**MEGJEGYZÉS** Csatlakoztassa a kondenzvíztömlőt az ábrának megfelelően, lejtéssel.



- 3 A kondenzvíztömlőt csatlakoztassa a helyi kondenzvízcsőhöz. Helyezze az összekötő vezetékét ugyanabba az irányba, mint a csöveket.



- 1 Jobb felső csőcsatlakozás
- 2 Jobb hátsó csőcsatlakozás
- 3 Kondenzvíztömlő
- 4 Alsó keret fedele
- 5 Jobb hátsó csőcsatlakozás esetén itt kivágni
- 6 Jobb oldali csőcsatlakozás esetén itt kivágni
- 7 Jobb oldali csőcsatlakozás

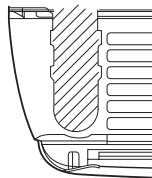
**MEGJEGYZÉS** Jobb felső csőcsatlakozás esetén vegye le az alsó keret fedelét a beltéri egység felszerelése előtt.



### A kondenzvíztömlő átbújtatott szakasza

A kondenzvíztömlő helyének meghatározásához járjon el az alábbiak szerint.

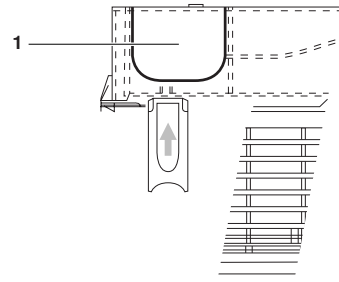
- 1 Vágja ki lemezollóval.



- 2 Vágja ki a kondenzvíztömlő-szakaszt.

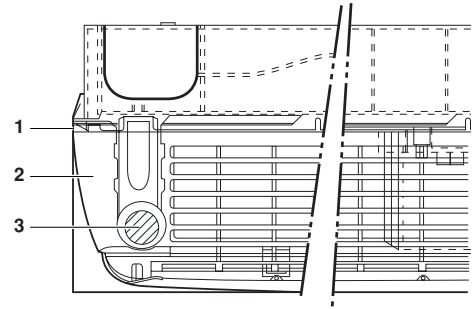


- 3 Csavarozza az alsó kerethez.



- 1 Alsó keret

- 4 A kondenzvíztömlő helyének meghatározása után akassza a panelt az alsó keret kampóira.



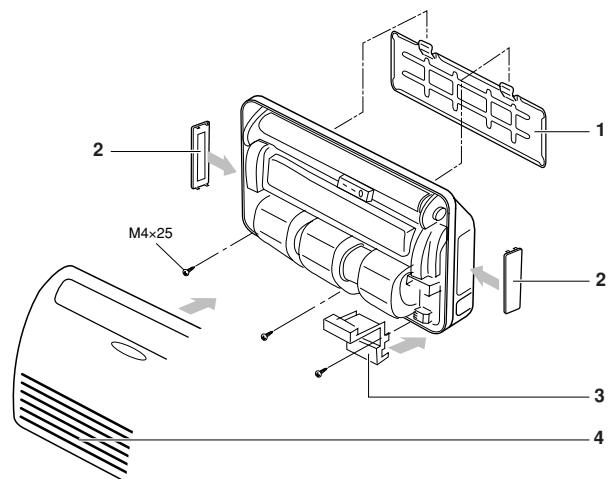
- 1 Alsó keret kampója
- 2 Panel
- 3 Kondenzvíztömlő

## Beltéri egység - falra szerelés

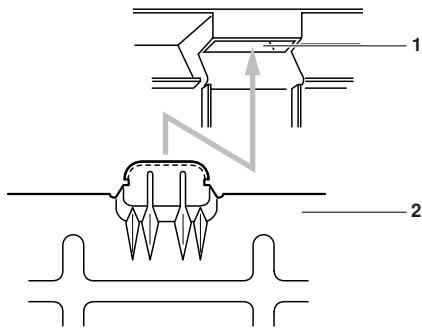
### Üzembe helyezés

Szerelje a falra a beltéri egységet az ábrának megfelelően.

- 1 Akassza a beltéri egységet a rögzítőlap kampóira. (2 helyen)
- 2 Rögzítse a három lyukat a beltéri egység alsó részén M4x25 csavarokkal.

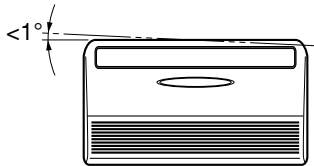


- 1 Rögzítőlap
- 2 Oldalsó fedél (6 kampó)
- 3 Elektromos doboz fedele (2 kampó)
- 4 Elülső rács



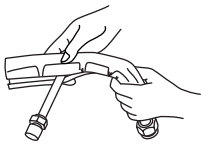
- 1 beltéri egység akasztási helye
- 2 Rögzítőlap

#### A felszerelés helyzete

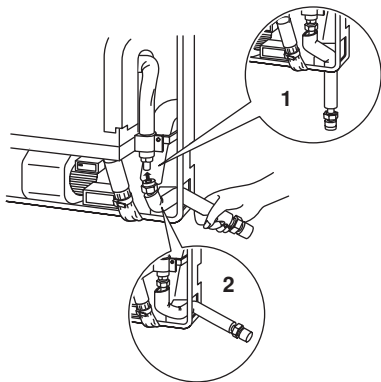


A munkát úgy kell kivitelezni, hogy meglegyen a kellő lejtés, emiatt a hosszabbító segédcső (mellékelt tartozék) és a felszerelési módok a csőkivezetés irányától függően változóak.

- 1 A hosszabbító segédcsövet a csővezetés irányának megfelelően kell megválasztani.  
Ezt a mellékelt, falra szerelt jobb hátsó kivezetéses csövek és a mennyezetre szerelt jobb felső kivezetéses csövek felhasználása nélkül kell megoldani.
- 2 Tegye fel a hőszigetelő tokot a hosszabbító segédcsőre.  
Ellenőrizze, hogy nincs-e rés.



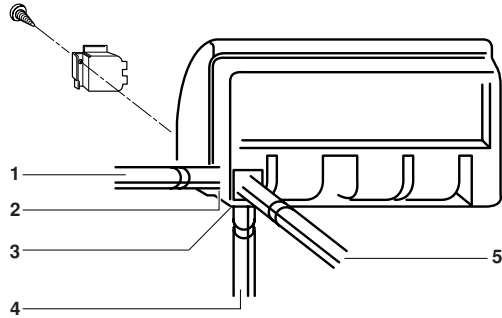
- 3 Csatlakoztassa a hosszabbító segédcsövet az egységre.



- 1 Jobb alsó csőcsatlakozás
- 2 Jobb oldali csőcsatlakozás

#### A beltéri egység felszerelése

- 1 Csatlakoztassa a hosszabbító segédcsövet (mellékelt tartozék) a helyi csövekhez.  
Érvényes mind a mennyezetre, mind a falra szerelt egységek esetében.
- 2 Az ábrák szerint készítse elő a csőcsatlakozásokat a kondenzvízcső csatlakozási pontjánál.
- 3 A kondenzvíztömlőt csatlakoztassa a helyi kondenzvízcsőhöz.  
Helyezze az összekötő vezetékét ugyanabba az irányba, mint a csöveket.



- 1 Jobb oldali csőcsatlakozás
- 2 Jobb oldali csőcsatlakozás esetén itt kivágni
- 3 Jobb alsó csőcsatlakozás esetén itt kivágni
- 4 Jobb alsó csőcsatlakozás
- 5 Jobb hátsó csőcsatlakozás

**MEGJEGYZÉS** Jobb hátsó csőcsatlakozás esetén vegye le az alsó keret fedelét a beltéri egység felszerelése előtt.

#### Beltéri egység - egyező pontok mennyezetre és falra szerelés esetében

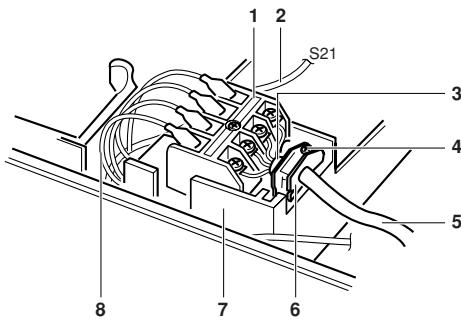
##### Kábelezés

- 1 Csupaszítsa le a vezetékek végeit (15 mm).
- 2 Egyeztesse a vezetékek színét a beltéri és a kültéri egység csatlakozóblokkjában a csatlakozók sorszámaival, és jól rögzítse a csavarral a vezetékeket a megfelelő csatlakozóba.
- 3 A földelővezetéket csatlakoztassa a helyes csatlakozókhoz.
- 4 Húzással ellenőrizze, hogy a vezetékek jól vannak-e rögzítve, majd rögzítse a vezetékeket bilincssel is.



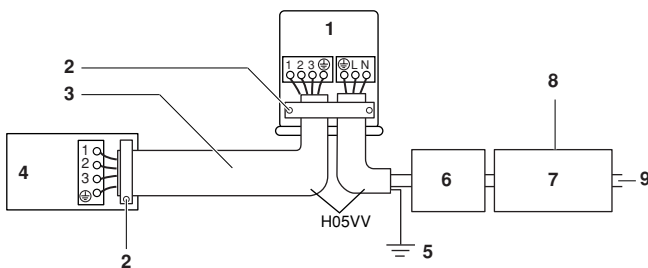
## 5 Adapterre való csatlakoztatásnál.

A távvezérlő kábelét úgy vezesse és csatlakoztassa az S21 csatlakozóhoz, ahogy az ábra mutatja.



- 1 Csatlakozóblokkok
- 2 Távirányító-kábel (kiegészítő tartozék)
- 3 Rögzítse úgy a vezetékeket, hogy a szerelvény ne legyen megemelve.
- 4 Rögzítse jól úgy, hogy külső erő közvetlenül ne hasson a csatlakozókra.
- 5 Csak a megadott típusú vezetéket használja, és csatlakoztassa biztonságosan.
- 6 Vezetékszorító
- 7 Elektromos alkatrészek doboza
- 8 Földelővezeték

## 6 Igazítsa úgy a vezetékeket, hogy a szervizfedél biztonságosan helyére kerülhessen, majd zárja le a szervizfedelet.



- 1 Kültéri egység
- 2 A csatlakozók csavarjaival biztonságosan rögzítse a vezetékeket.
- 3 Ha a vezeték hossza meghaladja a 10 métert, használjon 2,0 mm-es vezetéket.
- 4 Beltéri egység
- 5 Föld
- 6 Vészkioldó 20 A
- 7 Földzárlat-megszakító
- 8 A környezettől függően szükséges lehet egy földzárlat-megszakító felszerelése.
- 9 Tápfeszültség  
50 Hz 220 V - 240 V  
60 Hz 220 V - 230 V

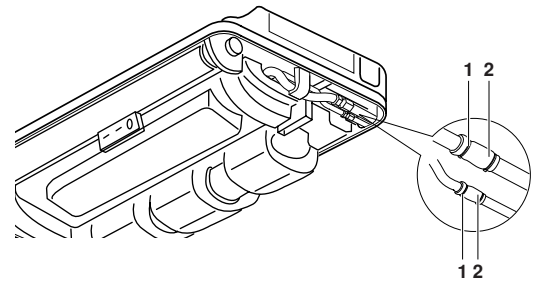


- Ne használjon toldott vezetékeket, hosszabbítót vagy csatlakozóblokkot, mert ezek túlmelegedést, áramütést vagy tüzet okozhatnak.
- Ne használjon helyben vásárolt elektromos alkatrészeket a termékben! (Ne a csatlakozóblokkból ágaztassa le a kondenzvízszivattyú stb. tápfeszültségét.) Ez áramütést vagy tüzet okozhatna.

## A hűtőközegcsövek szigetelése

A hűtőközeg-szivárgás ellenőrzése után

- A folyadék- és gázcsövek csatlakozásait bilinccsel leszorított hőszigetelő tokkal kell szigetelni.
  - Vágja a hőszigetelő tokot a megfelelő hosszúságra.



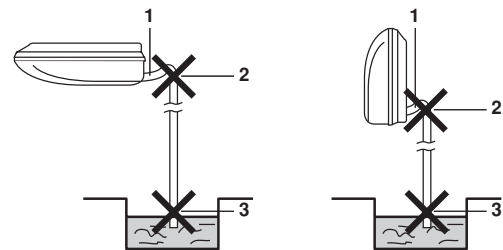
- 1 Bilinccs
- 2 Hőszigetelő cső

## Kondenzvízcső

- A kondenzvíztömlőt csatlakoztassa az alábbiak szerint.

Mennyezetre szerelés

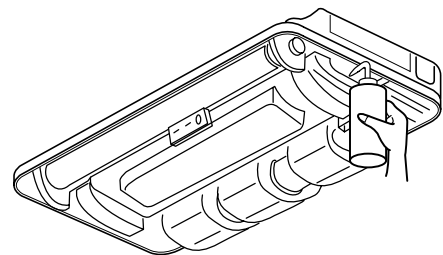
Falra szerelés



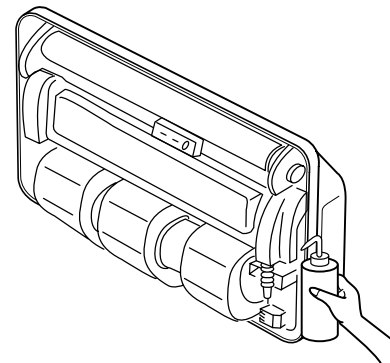
- 1 A kondenzvíztömlőnek lefelé kell lejtene.
- 2 Nem lehetnek benne vízcspadák.
- 3 Ne tegye a kondenzvíztömlő végét víz alá.

- Öntsön vizet jobb oldalról a kondenzvíztekőbe, és ellenőrizze, hogy a víz akadálytalanul elfolyik-e a kondenzvíztömlőből.

## Mennyezetre szerelés

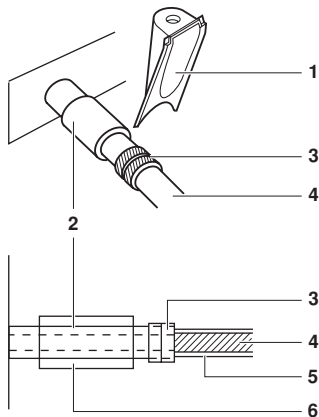


## Falra szerelés



- Ha a kondenzvíztömlőt hosszabbítani kell, szerezzen be egy hosszabbító tömlőt kereskedelmi forgalomból.

A helyi kondenzvíztömlő csatlakoztatása után tekerje be a hőszigetelő tok réseit.



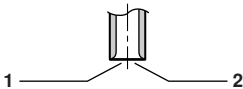
- Ezt az alkatrészt le kell vágni a panelről, és fel kell szerelni.
- Beltéri oldali kondenzvíztömlő
- Szalaggal itt áttekerni (nem tartozék)
- Kondenzvíztömlő-hosszabbítás (nem tartozék)
- Hőszigetelő tok (min. 10 mm, nem tartozék)
- Falra szerelésekor ezt a hüvelyt el kell távolítani.

## Hűtőközegcsövek szerelése

**MEGJEGYZÉS** Multi rendszerű beltéri egységek üzembe helyezésével kapcsolatban a multi kültéri egységhez mellékelt szerelési kézikönyv ad felvilágosítást.

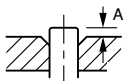
### A csővég peremezése

- Vágja le a csővéget csővágóval.
- Sorjázza le a véget a csövet lefelé tartva, hogy a forgácsok ne hulljanak a cső belsejébe.



- Figyeljen a helyes szögre a vágáskor.
- Távolítsa el a sorját.

- Helyezze a hollandi anyát a csőre.

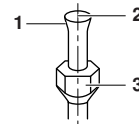


	Peremező szerszám R410A típusú hűtőközeghez		
	Befogós típus	Hagyományos peremező szerszám Befogós típus (merev típus)	Szárnyas anyás típus (íves típus)
A	0~0,5 mm	1,0~1,5 mm	1,5~2,0 mm

Pontosan a fenti módon kell elhelyezni!

- Peremezze meg a csövet.

- Ellenőrizze, hogy a peremezés jól sikerült-e.



- A perem belső felületének simának, repedésmentesnek kell lennie.
- A csővég kihajlásának egyenletesnek, tökéletesen kör alakúnak kell lennie.
- Ellenőrizze, hogy a hollandi anya jól illeszkedik-e.



Ne használjon a csőszereléshez ásványolajat.

Vigyázzon, hogy ne kerüljön ásványolaj a rendszerbe, mert az csökkentené az egységek élettartamát.

Ne használjon más készülékekből kibontott csöveket. Csak a készülékkel együtt szállított alkatrészeket használja fel.

Ne szereljen az R410A egységre szárítót, ha az élettartamát meg szeretné őrizni.

A szárítóanyag elbomlaskor a rendszert károsítaná.

A nem tökéletes peremezés hűtőközeg-szivárgást okozhat.

### Hűtőközegcsövek

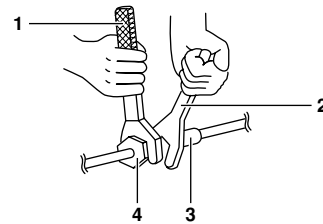
- Igazítsa egymáshoz a végeket, és húzza meg kézzel a hollandi anyákat, 3-4 fordulattal. Ezután szorítsa meg őket egészen nyomatékkulccsal.

A perem és a hollandi anyák sérülésének megelőzése érdekében a meghúzáshoz nyomatékkulcsot kell használni.

Hollandi anya meghúzónyomatéka		
Gáz oldal		Folyadék oldal
3/8"	1/2"	1/4"
32,7~39,9 N•m (333~407 kp•cm)	49,5~60,3 N•m (505~615 kp•cm)	14,2~17,2 N•m (144~175 kp•cm)

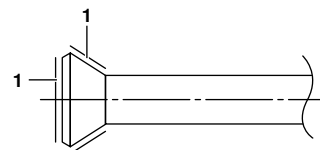
A szelepkupak meghúzónyomatéka		
Gáz oldal		Folyadék oldal
3/8"	1/2"	1/4"
21,6~27,4 N•m (220~280 kp•cm)	26,5~32,3 N•m (270~330 kp•cm)	21,6~27,4 N•m (220~280 kp•cm)

- Nyomatékkulcs
- Villáskulcs
- Csőcsatlakozó
- Hollandi anya

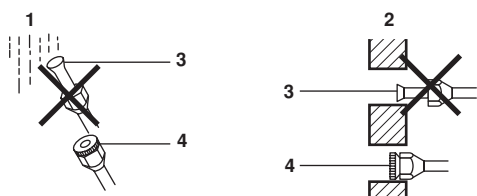


- A gázszivárgás megelőzése érdekében a peremet belülről és kívülről is be kell kenni hűtőgépolajjal. (Használjon R410A-hoz való hűtőgépolajat.)

- Hűtőgépolajjal itt bekenni



- A csövek nyitott végeit óvni kell portól és nedvességtől.



- 1 Eső
- 2 Fal
- 3 Le kell zárni.
- 4 Ha nincs kéznél megfelelő dugasz, a csövét szalaggal kell betekerni, hogy a szennyeződés és a víz ne juthasson be.

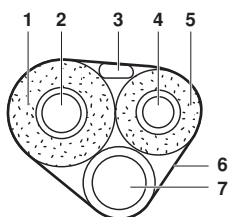
- A csőveket a lehető legkisebb hajlatúra kell tervezni. A hajlítást csőhajlítással kell végezni. A hajlítási sugár nem lehet kisebb, mint 30-40 mm.

#### A réz és a hőszigetelő anyagok kiválasztása

Ha kereskedelmi forgalomban vásárolt rézcsöveket és szerelvényeket használ, az alábbiakra kell figyelni:

- Szigetelőanyag: polietilénhab  
Hőátadás: 0,041-0,052 kW/mK (0,035-0,045 kcal/mh°C)  
A hűtőközeg-gázcső felületének hőmérséklete elérheti a 110°C-ot. Olyan szigetelőanyagot kell választani, amely ellenáll ekkora hőmérsékletnek.
- Mind a gáz-, mind a folyadékcsöveket szigetelni kell. A szigetelés méreteit az alábbi táblázat mutatja.

	Osztály	K. átm. (mm)	Vastagság (mm)
Gázcső	25/35	9,5	0,8
	50/60	12,7	0,8
Folyadék oldal	25/35/50/60	6,4	0,8
	Osztály	B. átm. (mm)	Vastagság (mm)
Gázcső hőszigetelés	25/35	12-15	10 (min.)
	50/60	14-16	10 (min.)
Folyadékcső hőszigetelés	25/35/50/60	8-10	10 (min.)



- 1 Gázcső
- 2 Gázcső szigetelés
- 3 Egységösszekötő vezetékek
- 4 Folyadékcső
- 5 Folyadékcső szigetelés
- 6 Fedőszalag
- 7 Kondenzvíztömlő

- A gáz- és folyadékcsövek szigetelésére külön szigetelőtokot kell alkalmazni.

## Próbaüzem és teszt

- 1 Mérje meg a tápfeszültséget, és ellenőrizze, hogy a megadott tartományba esik-e.
- 2 A próbaüzemet akár hűtés, akár fűtés üzemmódban el lehet végezni.

## A hőszivattyú tesztelése

Hűtés üzemmódban állítsa be a lehető legalacsonyabb hőmérsékletet, fűtés módban pedig a lehető legmagasabb hőmérsékletet.

- A próbaüzemet néha nem lehet kivitelezni, ha olyan a helyiség hőmérséklete. Használja a távirányítót a próbaüzemnél, az alábbiak szerint.
- Ha a próbaüzem megvolt, állítsa a hőmérsékletet normális szintre (26°C-28°C hűtésnél, 20°C-24°C fűtésnél).
- Védelmi okokból a rendszer kikapcsolás után 3 percig nem indul újra.

## Csak hűtő típus tesztelése

Állítsa be a lehető legalacsonyabb hőmérsékletet.

- A próbaüzemet néha nem lehet kivitelezni, ha olyan a helyiség hőmérséklete. Használja a távirányítót a próbaüzemnél az alábbiak szerint.
  - Ha a próbaüzem megvolt, állítsa a hőmérsékletet normális szintre (26°C-28°C).
  - Védelmi okokból az egység kikapcsolás után 3 percig nem indul újra.
- 3 A tesztelést végezze az üzemeltetési kézikönyv szerint annak ellenőrzésére, hogy minden alkatrész és funkció, például a lamellák mozgatása helyesen működik-e.
  - A klímaberendezés készenléti módban is felvesz egy kevés áramot. Ha a rendszert üzembe helyezés után egy ideig nem használják, kapcsolja le a hálózati megszakítót, hogy a berendezés feleslegesen ne fogyasszon áramot.
  - Ha a hálózati megszakító áramtalanította a klímaberendezést, a rendszer visszaállítja az eredeti üzemmódot, amikor az áramkör újra zárul.

## Próbaüzem a távirányítóval

- 1 Nyomja meg a BE/KI gombot a rendszer bekapcsolásához.
- 2 Egyidejűleg nyomja meg a TEMP és a MODE gombot.
- 3 Nyomja meg a MODE gombot kétszer. ("7" jelenik meg a kijelzőn, és mutatja, hogy a próbaüzem mód lett kijelölve.)
- 4 A próbaüzem mód körülbelül 30 perc múlva véget ér, és visszavált normál módra. Nyomja meg a BE/KI gombot, ha ki akar lépni a próbaüzem módból.

## Tesztelendők

Tesztelendő	Tünet (diagnosztikai kijelzés a távirányítón)
■ A beltéri és a kültéri egységek helyesen vannak felszerelve, szilárd alagra.	Leesés, vibráció, zaj
■ Nincs hűtőközeg-szivárgás.	Nem tökéletes hűtés/fűtés
■ A hűtőközeg gáz- és folyadékcsövei, valamint a beltéri kondenzvíztömlő-hosszabbítás hőszigetelve van.	Vízszivárgás
■ A kondenzvíz-elvezetés megfelelő.	Vízszivárgás
■ A rendszer megfelelően földelve van.	Elektromos zárlat
■ Az összekötő vezetékek mérete előírás szerinti.	Üzemképtelenség vagy égéses meghibásodás
■ Nem áll akadály a beltéri vagy a kültéri egység levegőbemenetének vagy -kimenetének útjában. Az elzárószelepek nyitva vannak.	Nem tökéletes hűtés/fűtés
■ A beltéri egység megfelelően veszi-e a távirányító jeleit.	Nem működik

**DAIKIN INDUSTRIES, LTD.**

Head office:

Umeda Center Bldg., 4-12, Nakazaki-Nishi 2-chome,  
Kita-ku, Osaka, 530-8323 Japan

Tokyo office:

Shinjuku Sumitomo Bldg., 6-1 Nishi-Shinjuku  
2-chome, Shinjuku-Ku, Tokyo, 163-0235 Japan  
<http://www.daikin.com/global>

**DAIKIN EUROPE NV**

Zandvoordestraat 300, B-8400 Oostende, Belgium